

<b><i>Gebrauchsanweisung</i></b>	Motorsense	117 / 121 / 129
<b><i>Instruction manual</i></b>	Brushcutter	
<b><i>Instructions d'emploi</i></b>	Débroussailleuse	
<b><i>Manual del usuario</i></b>	Motosegadora	
<b><i>Manuale istruzioni</i></b>	Decespugliatore	
<b><i>Gebruiksaanwijzing</i></b>	Bosmaaier	

**Achtung:** Lesen Sie vor der ersten Inbetriebnahme diese Gebrauchsanweisung gründlich durch und beachten Sie unbedingt die Sicherheitsvorschriften!

**Important:** Read this instruction manual carefully before first operation and strictly observe the safety regulations!

**Attention:** Lire attentivement ce manuel avant la première mise en service et observer absolument les prescriptions de sécurité!

**Atención:** Es indispensable leer con mucha atención las instrucciones de manejo antes de utilizar por primera vez. ¡ Preste especial atención a las recomendaciones de seguridad!

**Importante:** Leggere con attenzione questo manuale prima di iniziare l'uso del decespugliatore ed attenersi strettamente alle normative per la sicurezza!

**Belangrijk:** Lees voor de eerste inbedrijfname deze gebruiksaanwijzing zorgvuldig door en neem alle veiligheidsvoorschriften in acht.



# Gebrauchsanweisung



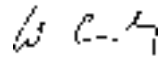
Lesen Sie vor der ersten Inbetriebnahme diese Gebrauchsanweisung gründlich durch und beachten Sie unbedingt die Sicherheitsvorschriften!

## CE Konformitätserklärung

SOLO Kleinmotoren GmbH, Stuttgarter Str. 41, D-71069 Sindelfingen, erklärt hiermit, daß folgende Maschine in der gelieferten Ausführung  
Produktbezeichnung: Freischneider  
Serien-/Typenbezeichnung: 117/121/129  
den Bestimmungen folgender EU-Richtlinien entspricht:  
98/37/EG und 2000/14/EG für Maschinen und 89/336/EWG  
(geändert durch 92/31/EWG) über elektromagnetische  
Verträglichkeit. 117/121|129  
Garantierter Schall-Leistungspegel (DIN45635) 106 | 107 dB(A)  
Gemessener Schall-Leistungspegel (DIN45635) 105 | 106 dB(A)

Diese Konformitätserklärung verliert ihre Gültigkeit, wenn das Produkt ohne Zustimmung umgebaut oder verändert wird.

Sindelfingen, den 01. Januar 2002  
SOLO Kleinmotoren GmbH

  
Wolfgang Emmerich  
Geschäftsführer

## VERSCHLEISSTEILE

Verschiedene Bauteile unterliegen gebrauchsbedingtem Verschleiss bzw. einer normalen Abnutzung und müssen je nach Art und Dauer der Nutzung rechtzeitig ersetzt werden. Nachstehende Verschleisstteile unterliegen nicht der Hersteller-Garantie:  
Alle mit Kraftstoff in Berührung kommende Gummiteile, Kupplung, Schneidwerkzeuge:  
Verschleisstteile wie Luftfilter, Zündkerze;  
Betriebsmittel wie Getriebefließfett.

## Inhaltsübersicht

Vorwort	3
Symbole	3
Wichtige Bauteile	4
Sicherheitshinweise	
• Allgemeine Hinweise	5
• Persönliche Schutzausrüstung	6
• Umweltschutz	6
• Arbeitshinweise	6
Wartung und Pflege	
• Vergasereinstellung	7
• Luftfilter	8
• Zündkerze	8
• Getriebeschmierung	8
• Allgemeine Wartungshinweise	8
• Verhalten bei der Wartung	8
• Transport	9
• Kraftstoff-Information	9
• Einlaufvorschrift	9
• Stilllegen und Aufbewahren	10
Zusammenbau/Montage/Betrieb	
• Multi-Funktionsgriff/Rundumgriff	10
• Optimale Einstellung	11
• Anbau des Schutzes	11
• Einstellung des Schutzes	11
• Anbau und Wechsel der Schneidwerkzeuge	11
• Mähfaden nachstellen	12
• Tragegurt-Einstellung	12
• Starten des Motors	12
• Abstellen des Motors	13
• Teilbarer Schaft	14
Vergaser-Einstelldaten	14
Technische Daten	15
Wartungsplan	15

Wir beglückwünschen Sie zu Ihrer neuen SOLO Motorsense und hoffen, daß Sie mit dieser modernen Maschine zufrieden sein werden.

Die Modelle 117 und 121/129 sind besonders leichte, handliche Motorsensen mit einem neu entwickelten 25 cm<sup>3</sup> / 29 cm<sup>3</sup> starken Hochleistungsmotor. Ein professioneller, wartungsfreundlicher Aufbau wurde bei diesen Motorsensen verwirklicht.

Ein Einzylinder-Zweitakt-Motor mit stehendem, speziell beschichtetem Zylinder in bewährter Technik für hohe Leistung und niedrigen Kraftstoffverbrauch garantiert einen hohen Gebrauchswert der Maschine.

Das Primer-Leichtstart-System für besonders gutes Startverhalten, der Schaft mit verstärktem Schaftrohr, vibrationsgedämpft über ein Spezial-System, der Multifunktionsgriff mit Sicherheits-Gashebelsperre, Halbgas-arretierung und Stop-Schalter, sowie der zur Reinigung leicht zugängliche Luftfilter sorgen für Bedienungskomfort und ermüdungsfreies Arbeiten mit der Motorsense.

Lesen Sie vor der ersten Inbetriebnahme diese Gebrauchsanweisung gründlich durch und beachten Sie vor allen Dingen die Sicherheitsvorschriften.

Um die Leistungsfähigkeit Ihrer Motorsense über eine lange Zeit zu erhalten, sollten Sie die Wartungsanweisung genau einhalten.

Sollten Sie nach dem Studium dieser Gebrauchsanweisung noch weitergehende Fragen haben, steht Ihnen Ihr SOLO-Händler gerne zur Verfügung.

Sie werden beim Lesen der Gebrauchsanweisung auf folgende Symbole stoßen:



Gebrauchsanweisung lesen

---



Besondere Vorsicht

---



Verboten!

---



Helm-, Augen- und Gehörschutz tragen

---



Rauchen verboten

---



Kein offenes Feuer!

---



Motor starten

---



Motor ausschalten

---



Schutzhandschuhe tragen

---



Rückschlag

---



Kraftstoffgemisch

---



Chokeklappe geöffnet

---

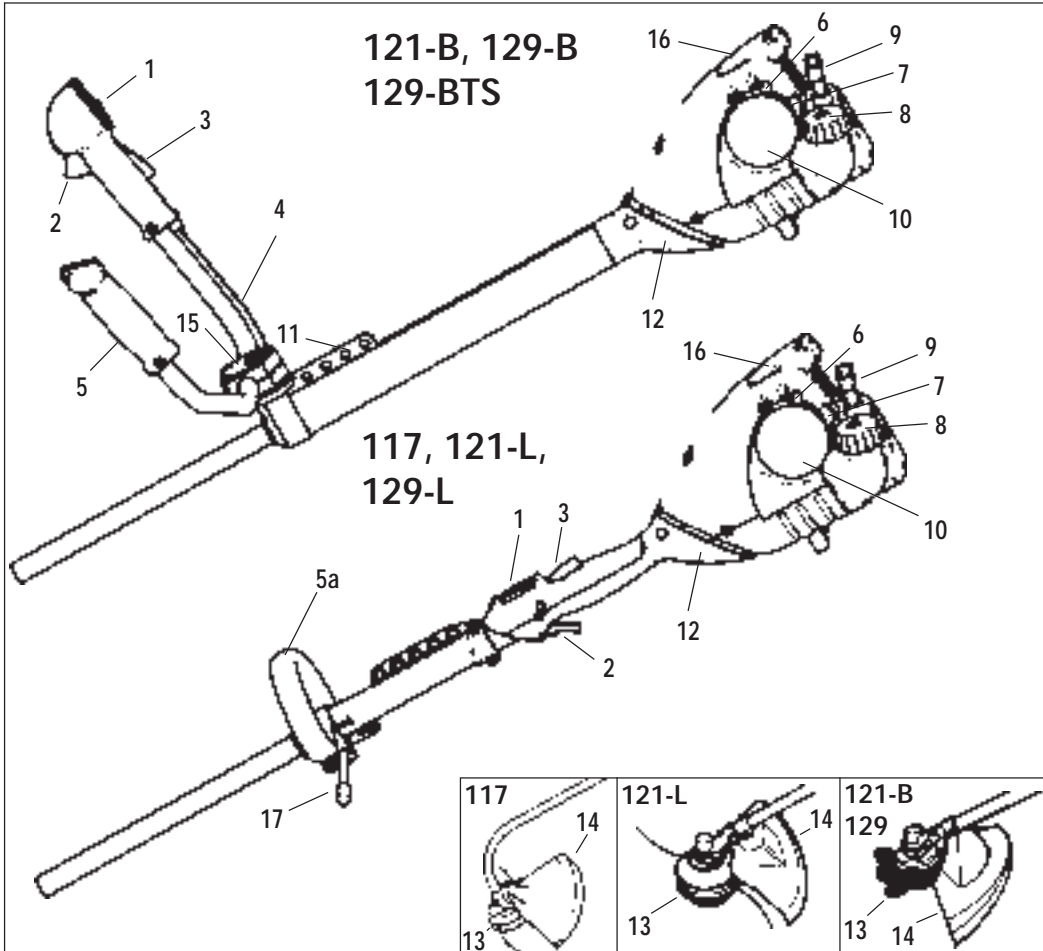


Chokeklappe geschlossen

---

**121-B, 129-B  
129-BTS**

**117, 121-L,  
129-L**



- 1 Kombischalter Stop-Schalter
- 2 Gashebel
- 3 Gashebelsperre
- 4 Gaszug
- 5 Zweihandgriff Bike
- 5a Loop-Griff
- 6 Choke-Hebel
- 7 Starthilfe "Primer"
- 8 Kraftstofftank
- 9 Startergriff
- 10 Luftfilterhaube
- 11 Tragegurtöse
- 12 Anti-Vibrationssystem
- 13 Schneidwerkzeug
- 14 Schutz
- 15 Griffstütze
- 16 Zündkerzenabdeckung
- 17 Sicherheitsanschlag

## Zusammenbau

Aus Versandgründen wird die Motorsense teilweise zerlegt ausgeliefert und muß vor Erstinbetriebnahme komplettiert werden.



Die Motorsense darf nur in komplett zusammengebautem Zustand in Betrieb genommen werden.



• Niemals unter Einfluß von Alkohol oder Drogen arbeiten.

• Motorsensen dürfen nur von einer Person bedient werden.

Im Umkreis von 15 m dürfen sich keine weiteren Personen aufhalten. Besonders auf Kinder und Tiere achten.

Falls sich eine Person bzw. Lebewesen nähert, die Maschine und das Schneidwerkzeug sofort stoppen.

## Sicherheits- und Warnhinweise

### Allgemeine Hinweise



• Nicht allein arbeiten! Für Notfälle muß jemand in der Nähe sein.



• Erstbenutzer sollten sich vom Verkäufer oder durch einen Fachmann einweisen lassen, um sich mit den Eigenschaften der motorbetriebenen Sense vertraut zu machen.

• Die Motorsense darf nur in betriebs sicherem Zustand benutzt werden - Unfallgefahr.

• Die Bedienungsperson ist im Arbeitsbereich der Motorsense Dritten gegenüber verantwortlich.

• Kinder und Jugendliche **unter 18 Jahren** dürfen Freischneidegeräte und Motorsensen nicht handhaben; ausgenommen sind Jugendliche in der Ausbildung unter Aufsicht eines Fachkundigen.

• Motorsense nur an Benutzer ausleihen, die Erfahrung mit einer Motorsense haben. Die Gebrauchsanweisung ist dabei zu übergeben.

• Das Arbeiten mit der Motorsense erfordert hohe Aufmerksamkeit und Konzentration.

• Nur in guter körperlicher Verfassung arbeiten. Auch Ermüdung oder Krankheit führt zu Unachtsamkeit.

Alle Arbeiten ruhig und umsichtig durchführen.



• Aufgrund der eingebauten Fliehkraftkupplung läuft das Schneidwerkzeug trotz Loslassen des Gashebels noch kurze Zeit nach.

Darauf achten, daß das Schneidwerkzeug zum Stillstand gekommen ist, ehe die Maschine abgestellt wird.

• Bei der Arbeit die Motorsense stets mit beiden Händen festhalten. Beim Arbeiten einen sicheren Stand einnehmen.

• Nur bei guten Sicht- und Lichtverhältnissen arbeiten. Auf Glätte und Nässe besonders achten; es besteht Rutschgefahr.

• Nie auf instabilen Untergründen arbeiten. Wegen erhöhter Stolpergefahr auf Hindernisse wie Baumstümpfe, Wurzeln, Gräben u.dgl. achten.

• Besondere Vorsicht beim Arbeiten an Hängen.

• Das Arbeitsgelände vor der Benutzung der Maschine auf Steine, zerbrochene Gläser, Nägel, Drähte oder andere feste Gegenstände untersuchen und entfernen, um ein Wegschleudern oder Verhängen im Schneidwerkzeug zu vermeiden.

• Das Schneidwerkzeug immer unterhalb der Hüfte halten. Das drehende Werkzeug darf nicht vom Boden abgehoben werden.



- Alle Körperteile sind vom rotierenden Schneidwerkzeug entfernt zu halten.
- Niemals den heißen Auspuff berühren.
- Einwandfreie Schnitttechniken anwenden.
- Vor jedem Berühren des Schneidwerkzeuges den Motor abstellen - auch dann, wenn ein Verstopfen oder Verklemmen des Schneidwerkzeuges beseitigt werden soll. Beim Hantieren erhöhte Verletzungsgefahr.
- Motor abstellen, das Werkzeug zum Abbremsen auf den Boden drücken und die Motorsense dabei sicher festhalten, wenn sich das Geräteverhalten spürbar verändert.

1

### Persönliche Schutzausrüstung für Ihre Sicherheit



Um Verletzungen von Kopf, Augen, Hand, Fuß sowie Gehörschäden zu vermeiden, muß die nachfolgend beschriebene Schutzausrüstung getragen werden:



- Die Kleidung soll zweckmäßig, d.h. eng anliegend, aber nicht hinderlich sein. Keinen Arbeitsmantel, kurze Hosen, Sandalen sowie keinen Schal, Krawatte, Schmuck usw. tragen, die ein Verfangen an Buschwerk oder Ästen ermöglichen.



- In hohem Gestrüpp Schutzhelm tragen.



- Schützen Sie Ihr Gesicht und Ihre Augen mit einem Gesichtsschutz oder einer Schutzbrille.



- Zur Vermeidung von Gehörschäden sind geeignete persönliche Schallschutzmittel zu tragen (wie z.B. Gehörschutz, Kapseln, Wachswatte etc.).



- Bei schulterlangen Haaren sollte ein Haarnetz oder eine ähnliche Haarhalterung getragen werden.
- Tragen Sie Arbeits-Handschuhe mit rutschfester Griff-Fläche.
- Tragen Sie kräftiges Schuhwerk mit rutschfester Sohle (am besten Sicherheitsschuhe).

Die Unfall-Verhütungsvorschriften der zuständigen Berufsgenossenschaften sind zu beachten.

Je nach dem zugeordneten Schneidwerkzeug darf die Motorsense nur zum Mähen von Gras, Unkraut, zum Schneiden von Wildwuchs, Sträuchern, Gestrüpp, Buschwerk oder dgl. verwendet werden. Für andere Zwecke nicht verwenden - Unfallgefahr.

## 2 Umweltschutz

### Achten Sie auf Ihre Umwelt

- Achten Sie auf Tiere, die sich im Gestrüpp aufhalten können!
- Bedenken Sie, daß auch Lärm eine Belästigung für die Umwelt bringt. Halten Sie sich ggfs. an Ruhezeiten!
- Kunststoffteile Ihrer Motorsense sind mit der Materialart gekennzeichnet und können dem Recycling zugeführt werden.

## 3 Arbeitshinweise

Für alle Modelle wichtige Hinweise:



Achtung! Wenn der Motor dieses Gerätes läuft, erzeugt er giftige Abgase. Diese können unsichtbar oder auch geruchlos sein. Niemals in geschlossenen oder schlecht belüfteten Räumen arbeiten!

- Wenn Sie z.B. in beengten Verhältnissen, Gräben oder Senken arbeiten, muß stets für ausreichenden Luftaustausch gesorgt werden.
- Gehen Sie im Leerlauf an das Mähgut heran und geben Sie dann Vollgas.
- Niemals den Motor ohne Belastung hochdrehen lassen.



Achtung! Diese Motorsense darf nur mit dem Standard-Werkzeug oder solchen Werkzeugen, die im dem entsprechenden Zubehör-Angebot



aufgeführt sind, verwendet werden. Zu jedem Schneidwerkzeug ist immer die entsprechende Schutzrichtung zu verwenden.

- Mähköpfe mit Kunststoff-Schneidfaden eignen sich für einen „weichen Schnitt“, z.B. zum sauberen Schneiden um Bäume und Pfähle.



**Achtung!** Auf keinen Fall den Kunststoff-Schneidfaden durch einen Stahldraht ersetzen - erhöhte Verletzungsgefahr!

- Nicht im Schleifbereich der Kupplung arbeiten. Folgeschäden durch Überbeanspruchung sind von der Gewährleistung ausgeschlossen.



**Achtung:** Um eine optimale Schnittleistung zu erhalten, muß die Motorsense mit Vollgas betrieben und in empfohlener Richtung geschnitten werden.

Tauchen Sie das Werkzeug zu 2/3 in das Mähgut ein und arbeiten Sie mit dem Gerät wie mit einer Sense (Abb. 3) durch schrittweises Vorwärtsgen und Bearbeiten des Mähguts von rechts nach links.

Verwenden Sie immer den für das Gerät und das Schneidwerkzeug geeigneten Schutz - Verletzungsgefahr durch weggeschleuderte Partikel.

Bei Verwendung von Fadenköpfen:

Beim Umbau von Metall-Werkzeugen auf Fadenköpfe muß der Standard-Schutz durch entsprechende Anbauteile ergänzt werden - besondere Bedienungs-Hinweise beachten. Immer nur mit zulässiger Schneidfadenlänge arbeiten. Bei richtig montiertem Schutz werden die Schneidfäden immer auf die zulässige Länge gekürzt (im Schutz eingebautes Metallmesser).

Bei zu langen Schneidfäden wird der Motor überbelastet und die Arbeitsdrehzahl sinkt. Dadurch kann es zur Überhitzung der Kupplung und zur Beschädigung wichtiger Funktionsteile kommen. Bei defekter Kupplung besteht außerdem erhöhte Verletzungsgefahr durch das im Leerlauf mitdrehende Arbeitswerkzeug.

## 4 Vergasereinstellung

Der Vergaser wird im Werk optimal eingestellt. Je nach Einsatzort (Gebirge, Flachland) kann eine Korrektur der Vergasereinstellung erforderlich werden.

Der Vergaser hat 3 Einstellschrauben:

1. Leerlauf-Anschlagschraube (T)
2. Leerlauf-Gemischregulierschraube (L)
3. Vollast-Gemischregulierschraube (H)

**Die Einstellschrauben für Leerlauf- und Vollastgemisch können nur in einem begrenzten Bereich verstellt werden.**



**Achtung!** Die Vergasereinstellung dient zur Erzielung der maximalen Motorleistung. Zur Einstellung ist unbedingt ein Drehzahlmesser zu verwenden!

Folgende Arbeitsschritte sind für eine korrekte Einstellung notwendig:

- a) Motor warmfahren
- b) Leerlauf einstellen  
Mit der L-Schraube höchste Leerlaufdrehzahl suchen. Von dieser Stellung etwas nach links drehen.  
Mit der Leerlauf-Anschlagschraube (T) Drehzahl auf angegebenen Wert einstellen. Das Arbeitswerkzeug darf sich nicht bewegen.  
Durch Gasgeben Beschleunigung prüfen. Bei Verzögerung L-Schraube etwas nach links drehen.
- c) Max. zulässige Höchstdrehzahl einstellen.  
Bei betriebswarmem Motor Vollgas geben. Drehzahl mit der H-Schraube auf angegebenen Wert einstellen.
- d) Leerlauf-Drehzahl nochmals kontrollieren.



**Achtung:** Eine Vergasereinstellung ist nur von autorisierten Fachwerkstätten durchzuführen, die über geeignete Meß- und Einstellgeräte verfügen!

## 5 Luftfilter

Der Luftfilter hält den mit der Verbrennungsluft angesaugten Schmutz zurück und vermindert damit den Verschleiß des Motors.

**Eine regelmäßige Wartung verlängert die Lebensdauer Ihres Gerätes.**

Luftfilter kontrollieren bzw. reinigen:

Luftfilterdeckel (1) am Bajonettverschluß öffnen.

Luftfilter (2) abnehmen.

Bei leichter Verschmutzung bzw. täglich:

Luftfilter ausklopfen oder ausblasen.

Bei stärkerer Verschmutzung bzw. wöchentlich:

Luftfilter mit einem Geschirrspülmittel reinigen und anschließend trocknen.

Beschädigte Luftfilter austauschen.

### Luftfilter reinigen

Verschmutzte Luftfilter haben eine Leistungsminderung des Motors zur Folge. Sie erhöhen den Kraftstoffverbrauch und somit auch die Schadstoffe im Abgas. Außerdem wird das Starten erschwert.

Bei **ganztägigem** Einsatz müssen Faservlies- bzw. Schaumfilter täglich gereinigt werden. Bei größerem Staubanfall entsprechend öfter.

Einfaches Ausklopfen ist zur Reinigung am besten geeignet.

Bei stärkerer Verschmutzung können Faservlies- bzw. Schaumfilter in nicht entflammbarer Reinigungsflüssigkeit (warmes Seifenwasser) gereinigt werden. Beide Filter sollten vor dem Einbau absolut trocken sein. Bei beschädigtem Filtermaterial sind die entsprechenden Teile sofort zu ersetzen. Für Motorschäden, die durch unsachgemäße Pflege entstehen, kann kein Garantieanspruch abgeleitet werden.

Zum Aus- und Einbau Filterabdeckung abnehmen, Choke-Klappe schließen, damit kein Schmutz in den Vergaser gelangt, Luftfilter ausbauen.



## 6 Zündkerze

Die Zündkerze (Wärmewert 200) ist z.B. unter folgenden Bezeichnungen erhältlich:

**BOSCH**                      **CHAMPION**  
**WSR6F**                      **RCJ-6Y**                      oder vergleichbar

Der vorschriftsmäßige Elektrodenabstand beträgt 0,5 mm.



**Achtung:** Überprüfen Sie regelmäßig alle 50 Betriebsstunden die Zündkerze. Bei stark abgebrannten Elektroden muß sie ersetzt werden.

## 7 Getriebeschmierung

Für die Schmierung des Kegelradgetriebes ist ein **"Spezial-Getriebe-Fließfett"** (Best.-Nr. 0083180) zu verwenden. Die Schmierfettfüllung in regelmäßigen Abständen (ca. alle 50 Betriebsstunden - bei Profi-Einsatz alle 20 Betriebs-Std.) kontrollieren und ggfs. ergänzen.

Dazu die seitliche Verschlußschraube herausdrehen. Wenn an der Innenseite der Gewindeöffnung kein Fett sichtbar ist, muß die Fettfüllung ergänzt werden (**Nachfüllmenge:** ca. 5-10 g). Verschlußschraube wieder einsetzen und festziehen.

### Allgemeine Wartungshinweise

Nach einer Einlaufzeit von ca. 5 Betriebsstunden müssen alle erreichbaren Schrauben und Muttern (ausgenommen den Vergaser-Einstellschrauben) auf Festsitz überprüft und evtl. nachgezogen werden. Andere als in der Anweisung beschriebenen Wartungsarbeiten dürfen **nur von einer Fachwerkstatt** ausgeführt werden.

Vermeiden Sie Verstopfungen im Bereich des Schneidwerkzeuges oder des Schutzes. Sollte dies der Fall sein: Unbedingt den Motor abstellen und die Werkzeugaufnahme von Gras, Gestrüpp usw. reinigen. Das Schneidwerkzeug in kurzen Abständen und bei spürbaren Unregelmäßigkeiten sofort überprüfen, auch auf den Schärffzustand achten. Hierzu:

- Motor abstellen
  - Gerät sicher festhalten
  - Zum Abbremsen des Werkzeuges dieses auf den Boden drücken
  - Überprüfen und auf Anrisse achten
- Stumpfe oder beschädigte Werkzeuge sofort



auswechseln - auch bei den kleinsten Anrissen - Klangprobe machen.

Beim Auswechseln von Schneidwerkzeugen immer den Motor abstellen und Zündkerzenstecker abziehen - Verletzungsgefahr durch unbeabsichtigtes Motor-Anlaufen!

- Reinigungs-, Wartungs- und Reparaturarbeiten nur bei abgestelltem Motor durchführen - Zündkerzenstecker abziehen. Ausnahmen: Leerlauf- und Vergasereinstellung

### Verhalten bei der Wartung

- Andere Wartungsarbeiten, als die in dieser Gebrauchsanweisung beschriebenen, dürfen nur von einer autorisierten Fachwerkstatt vorgenommen werden. Dabei dürfen nur Original-Ersatzteile verwendet werden.
- Keine Änderung an der Motorsense vornehmen - Ihre eigene Sicherheit ist dadurch gefährdet.



Keine Wartung und Aufbewahrung in der Nähe von offenem Feuer.

- Zur Schneidwerkzeug-Befestigung nur Original-Ersatzteile und Werkzeug verwenden.
- Regelmäßig den Tankverschluß auf Dichtigkeit überprüfen. Einwandfreie Zündkerzen verwenden. Zündkabel auf Beschädigung überprüfen.
- Die Motorsense nicht mit defektem oder demontiertem Schalldämpfer betreiben (Brandgefahr, Gehörschäden). Heiße Schalldämpfer nicht berühren.

## 8 Transport

Beim Transport und bei einem Standortwechsel während der Arbeit ist die Motorsense auszuschalten.

- Niemals die Motorsense mit laufendem Arbeitswerkzeug tragen oder transportieren.
- Beim Transport über größere Distanz ist bei Metall-Schneidwerkzeugen auf jeden Fall der Messerschutz aufzusetzen.



Beim Transport im Kfz ist auf gesicherte Lage des Motors besonders zu achten, damit kein Kraftstoff auslaufen kann.

- Bei längerer Lagerung und beim Versand der Motorsense muß der Kraftstofftank vollständig entleert sein.
- Beim Transport von einem zum anderen Arbeitsplatz ist der Motor abzustellen. Bei nicht angelegter Tragevorrichtung ist das Metallschneidwerkzeug mit dem zugehörigen Transportschutz gegen Berührung zu sichern (Abb. 8), wenn die Motorsense gleichzeitig transportiert wird.

### Kraftstoff



### Kraftstoff und Öl

**Kraftstoff:** Der Motor Ihrer Sense ist ein Hochleistungs-Zweitaktmotor und muß mit einer Kraftstoff-Öl-Mischung oder mit im Fachhandel erhältlichen vorgemischten Sonderkraftstoffen für 2-Takt-Motore betrieben werden. **Wichtig: Im Kraftstoff-Gemisch kann bleifreies Normalbenzin, bleifreies Euro-Benzin, oder bleifreies Super-Benzin verwendet werden (Mindest-Oktanzahl 92 ROZ).**

**Mischungsverhältnis:** Wir empfehlen ein Mischungsverhältnis **Kraftstoff:Öl** von **50:1(2%)** bei Verwendung des von uns angebotenen Spezial-2-Takt-Öls "Castrol Super TT". Bei Verwendung von **anderen Marken-Zweitaktölen** empfehlen wir ein **Mischungsverhältnis von 25:1(4%)**.

**Hinweis: Bevorraten Sie die Mischung nicht länger als 3-4 Wochen.**

	Castrol-Öl TT 50:1(2%)	Marken 2-T-Öl 25:1(4%)
1000 cm <sup>3</sup> (1 Liter)	20 cm <sup>3</sup>	40 cm <sup>3</sup>
5000 cm <sup>3</sup> (5 Liter)	100 cm <sup>3</sup>	200 cm <sup>3</sup>
10000 cm <sup>3</sup> (10 Liter)	200 cm <sup>3</sup>	400 cm <sup>3</sup>

### Einlaufvorschrift

Für die ersten fünf Tankfüllungen **Überdrehzahlen des Motors in unbelastetem Zustand vermeiden und auch bei Spezial-Zweitaktöl ein Mischungsverhältnis 25:1 (4%) verwenden!**

- Rauchen und jedes offene Feuer ist nicht zulässig (Abb. 2)
- Vor dem Tanken die Maschine abkühlen lassen.

- Kraftstoffe können lösungsmittelähnliche Substanzen enthalten. Haut- und Augenkontakt mit Mineralölprodukten vermeiden. Beim Betanken Handschuhe tragen. Schutzkleidung öfter wechseln und reinigen. Kraftstoffdämpfe nicht einatmen.
- Kein Kraftstoff oder Öl verschütten. Wenn Kraftstoff oder Öl verschüttet wurde, Motorsense sofort säubern. Kraftstoff nicht mit Kleidung in Berührung bringen. Falls Kraftstoff an die Kleidung gelangt, Kleidung sofort wechseln.
- Darauf achten, daß kein Kraftstoff oder Öl ins Erdreich gelangt (Abb. 2) (Umweltschutz). Geeignete Unterlage verwenden.
- Nicht in geschlossenen Räumen tanken. Kraftstoffdämpfe sammeln sich am Boden (Explosionsgefahr)(Abb. 2).
- Kraftstoff und Öl nur in zugelassenen und gekennzeichneten Kanistern transportieren und lagern. Kraftstoff und Öl Kindern nicht zugänglich machen.
- Achten Sie bei der Arbeit darauf, daß Sie die Abgase des Motors nicht einatmen. Benutzen der Motorsense in geschlossenen Räumen ist verboten.



Der Umgang mit Kraftstoffen erfordert vorsichtige und umsichtige Handlungsweise. Unbedingt Sicherheitshinweise beachten!

#### Tanken Sie nur bei ausgeschaltetem Motor!

- Umgebung der Einfüllbereiche gut säubern.
- Den Tankverschluß immer vorsichtig öffnen! Bei bestehendem Überdruck könnte sonst Kraftstoff herauspritzen.
- Tankverschluß abschrauben und Kraftstoffgemisch bis zur Unterkante des Einfüllstutzens einfüllen.
- Vorsichtig einfüllen, um kein Kraftstoffgemisch oder Öl zu verschütten.
- Tankverschluß wieder fest aufschrauben.

#### Stillegen und Aufbewahren

Die Motorsense ist in einem trockenen Raum aufzubewahren und mit einem Schutz zu versehen.

**Eine besondere Motorkonservierung ist bei Verwendung des von uns angebotenen**

#### Spezial-Zweitakt-Öles "Castrol Super TT" nicht erforderlich.

Bei längerem Aufbewahren Benzintank ganz entleeren.

### Zusammenbau Montage Betrieb

- Montage Rundumgriff Loop
- Montage Zweihandgriff Bike
- Optimale Einstellung
- Anbau des Schutzes
- Montage Fadenabschneidemesser
- Anbau und Wechsel der Schneidwerkzeuge
- Rückstoßgefahr
- Anbau des Fadenkopfes
- Mähfaden nachstellen
- Tragegurt-Einstellung
- Starten mit Loop-Gasgriff-Ausführung
- Starten mit Bicycle-Ausführung
- Starten und Abstellen
- Vergaser-Einstellungs-Werte

#### 9 Montage Rundumgriff Loop (Typ 117 / 121 L / 129 L)

Sicherheitsanschlag (1) am Rundumgriff einsetzen und mit Abdeckklammer (2) sichern.

Der Loopgriff läßt sich mit seinem hinteren Anschlag um ca. 25mm nach Vorne verschieben. Zur individuellen Anwendung, z. B. Kantenschneiden, läßt er sich auf dem Führungzapfen am Schaft um 90° drehen.

Befestigung des Loopgriffs: Rändelmutter (3) fingerfest anziehen und Schnellverschluss (4) durch umlegen spannen.

**Hinweis: Bei Linkshändern muß der Anschlag in die gegenüberliegende Richtung montiert werden.**

#### 10 Montage Zweihandgriff Bike (Typ 121 B / 129 B / 129 BTS)

Um die obere Griffstütze (2) zu montieren, muß als erstes die Zentralschraube (3) und Unterlegscheibe von der unteren Griffstütze demontiert werden. Im Anschluß wird die obere Griffstütze mit dem Zweihandgriff auf die untere Griffstütze aufgesetzt, die rechte Seite des Zweihandgriffs sollte so nah wie möglich an der Griffstütze angebracht sein.

## 11 Optimale Einstellung

**Hinweis:** Die optimale Einstellung ist dann erreicht, wenn die Mitte des Arbeitswerkzeugs mit der Körpermitte übereinstimmt. Die Armbeugen sollten in Arbeitsposition leicht angewinkelt sein. In dieser Position wird die obere Griffstütze auf der Verzahnung der unteren Griffstütze eingerastet und mit der U-Scheibe und der Zentralschraube (3) festgeschraubt.



**Achtung:** Die Kabelverbindung (Gaszug und Stop-Kabel) darf in keinem Fall unter Spannung stehen, da sonst kein Motor-Leerlauf möglich ist. Daher immer prüfen, daß in der Gashebel-Leerlaufposition der Einhängehebel am Vergaser völlig entlastet ist und nur beim Gasgeben bewegt wird. Sonst Unfallgefahr durch Mitlaufen des Schneidwerkzeuges.

## 12 Anbau des Schutzes (Typ 117)

Vormontierte Verschraubung lösen (1-2). Die übrigen Bauteile sind in ihrer vormontierten Lage zu belassen. Vierkantmuttern beidseitig im Schutz von oben einlegen. Befestigungsschrauben (2) einsetzen und gleichmäßig festziehen.

**Hinweis:** Die vordere und hintere Nase der Klemmschellen (3) muß in der beidseitig vorhandenen Bohrung im Schaftrohr fixiert sein.

## 13 Montage Fadenabschneidemesser

Fadenabschneidemesser (1) nur bei Verwendung des Fadenkopfes einsetzen und mit Schraube M5x25 (2) sichern.

## 14 Anbau des Schutzes (Typ 121 / 129)

Beim Typ 121 / 129 wird bei Metallblättern der Schutz mit 2 Schellen (1) am Schaftrohr befestigt. Die überlangen Getriebe-Befestigungsschrauben (2) müssen dabei in die im Schutz vorgesehenen Bohrungen ragen (Verdrehsicherung).

Beim Anbau eines Fadenkopfes ist das im Lieferumfang enthaltene Zwischenstück (3) mit zwei Schrauben M5x55 zwischen der unteren Schelle und dem Schutz einzusetzen. Die überlangen Getriebe-Befestigungsschrauben (4)

müssen dann in die vorgesehenen Bohrungen des Zwischenstücks ragen.

Das Faden-Abschneidemesser (5) wird an den am Schutz vorgesehenen Bohrungen montiert.

## 15 Anbau und Wechsel der Schneidwerkzeuge Typ 117

Wickelschutz (2) so drehen, daß die Aussparung für den Haltestift (1) mit der Aussparung im Wickelschutz (2) übereinstimmt. Haltestift (1) einschieben und somit Arbeitswelle blockieren.

**Fadenkopf** mit der Hand auf die Arbeitswelle schrauben (**Rechtsgewinde!**) und festziehen. Beim Abbau umgekehrt verfahren.

Das entsprechende **Schneidwerkzeug** auf dem Wickelschutz (2) zentrieren und auf die verzahnte Antriebswelle (3) stecken. Druckscheibe (4) aufsetzen und mit Laufteller (5), Scheibe (6) und Mutter (7) festschrauben.

## 16 Anbau und Wechsel der Schneidwerkzeuge Typ 121 / 129

Getriebe-Antriebswelle (1) mit Druckstück (2) so drehen, daß die Aussparung für den Haltestift (3) mit der Aussparung im Wickelschutz (4) bzw. Getriebegehäuse übereinstimmt.

Das entsprechende Schneidwerkzeug auf der Bundscheibe (5) zentrieren und auf die Getriebewelle (1) stecken. Laufteller (6) aufsetzen und mit Tellerfeder (7) und Sicherungsmutter (8) fixieren.

**Achtung: Linksgewinde!**

Haltestift (3) über Wickelschutz (4) im Druckstück (2) einsetzen. Welle blockieren und die Mutter (8) festziehen.

## 17 Beim Anbau des Fadenkopfes Typ 121/129

wird die Bundscheibe (5), der Laufteller (6), die Tellerfeder (7) und die Sicherungsmutter (8) nicht benötigt (Fig. 16)

Der komplette Fadenkopf mit Wickelschutz (A) wird auf die Getriebewelle (1) gegen das Druckstück (2) geschraubt (**Linksgewinde**). Dazu wird die Getriebewelle (1) über den Wickelschutz (4) und das Druckstück (2) mit dem Haltestift (3) blockiert.



**Achtung: Vorher Zwischenstück (5) am Schutz einsetzen.**

- **Verwenden Sie nur die vom Hersteller zugelassenen Schneidwerkzeuge.**
- Wenden Sie einwandfreie Schnitttechniken an.
- Beim Wechseln des Schneidwerkzeuges unbedingt den Motor abstellen; dabei muß auch der Kerzenstecker abgezogen sein.
- Das Schneidwerkzeug muß während der Arbeit **regelmäßig** - bei spürbarer Veränderung des Laufverhaltens - **sofort** auf einwandfreien Zustand überprüft werden.
- Schadhafte oder auch stumpfe Werkzeuge sofort auswechseln.

Stumpfe Werkzeuge nachschärfen - erhöhte Rückstoßgefahr!

#### Erhöhte Rückstoßgefahr tritt auf:



- Beim **Verwenden von stumpfen Werkzeugen**
- Beim **unkontrollierten Auftreffen des rotierenden Schneidwerkzeuges auf einen Fremdkörper.**

Hierdurch kann eine kritische Reaktion eintreten und die gesamte Motoreinheit heftig herumgeschleudert werden. Als Folge können unkontrollierte Bewegungen der Bedienungsperson auftreten, die zu schweren oder tödlichen Verletzungen führen können.

#### 18 Mähfaden nachstellen

##### halbautomatisch

Bei unbelastetem Betrieb der Motorsense mit dem Fadenkopf auf bewachsenem Untergrund mehrmals auftippen. Die Fadenverlängerung beträgt pro Entriegelung ca. 30 mm. Faden-Überlängen werden durch das Ablängmesser korrigiert.

#### 19 Tragegurt-Einstellung

Der im Lieferumfang enthaltene oder als Zubehör erhältliche Tragegurt muß richtig angelegt werden.

Den Einschultergurt so über die linke Schulter legen, daß nach Einstellung der Gurtlänge der Gurthaken (1) an der rechten Hüfte liegt.

Beim Doppelschultergurt ist die entsprechend separat beigefügte Anleitung zu beachten.



Nach Einhängen des Hakens (1) in die Tragegurtschiene am Schutzrohr muß die Motorsense ausbalanciert werden. Dazu wird entweder der Klemmhalter (2) nach Lösen der Schrauben entsprechend verschoben, oder der Haken wird in eines der verschiedenen Befestigungslöcher eingehängt.

Zum Lösen des Einschulter-Gurtes wird der Bajonett-Verschuß durch Zusammendrücken der Rasten geöffnet. Der Haken mit Gurt-Unterteil kann so am Gerät verbleiben. Bei anderen Verschußarten jeweils Haken am Gurt lösen.

Bei allen Schneidwerkzeugen müssen diese **gerade** auf dem Boden aufliegen, ohne daß die angehängte Motorsense mit den Händen berührt wird.

- Vor Arbeitsbeginn Tragegurt und Handgriff entsprechend der Körpergröße einstellen. Die Motorsense mit montiertem Schneidwerkzeug vorschriftsmäßig ausbalancieren. Balancieren Sie die Motorsense richtig aus, wie unter Kapitel "Tragegurt-Einstellung" (Abb. 19 und Abb. 11) beschrieben.

#### 20 Starten 117 / 121 L / 129 L 21 mit Loop-Gasgriff-Ausführung

1. Stopp-Schalter (3) auf Startposition bringen
2. Gashebel betätigen (1)
3. Halbgas-Arretierung (2) eindrücken, dabei Gashebel (1) loslassen
4. Mit Choke-Hebel die Chokeylappe schließen (4) 
5. Den Primer (5) mehrmals drücken, bis im Kunststoffballon Kraftstoff sichtbar ist.
6. Das Gerät mit der linken Hand am Gehäuseflansch festhalten. Mit der rechten Hand den Startergriff (6) langsam bis zum ersten Widerstand heraus- und dann schnell und kräftig durchziehen, bis das Gerät hörbar kurzzeitig anspringt (zündet).
7. Dann sofort Choke-Hebel (4) wieder in Ausgangsposition bringen! "Chokeylappe öffnen" und weiter starten. 

8. Wenn der Motor läuft, kurz den Gashebel (1) betätigen und dadurch die Halbgas-Arretierung (2) auslösen, damit der Motor im Leerlauf weiterläuft.

### Starten bei betriebswarmem Motor bzw. nach kurzzeitigem Abstellen

Chokeklappe geöffnet lassen und Motor starten. Falls Motor nicht startet, Gashebel (1) betätigen und Halbgas-Arretierung (2) eindrücken. Start wiederholen.



## 22 Starten und Abstellen Bike-Ausführung

### Startvorbereitung



**Achtung** - Motorsense eben und hindernisfrei auf den Boden legen. Nehmen Sie einen sicheren Stand ein, halten Sie das Gerät sicher fest und achten Sie darauf, daß das Schneidwerkzeug keine Gegenstände und auch nicht den Boden berührt. Beim Starten nicht auf dem Schaftrohr stehen oder knien, da sonst Welle oder Rohr beschädigt werden können. Multi-Funktionsgriff umfassen, Gashebel (1) drücken, Schiebeschalter (2) in Startposition bringen, Gashebel loslassen. Dies ist die Halbgas- bzw. Startstellung.

### Starten bei kaltem Motor/Erststart

Mit Choke-Hebel Chokeklappe schließen (4)



Den Primer (5) mehrmals drücken, bis in Kunststoffballon Kraftstoff sichtbar ist. Das Gerät mit der linken Hand am Gehäuseflansch festhalten. Mit der rechten Hand den Startergriff (6) langsam bis zum ersten Widerstand heraus- und dann schnell und kräftig durchziehen, bis das Gerät hörbar kurzzeitig anspringt (zündet).

Dann sofort Choke-Hebel (4) wieder in Ausgangsposition bringen! "Chokeklappe öffnen" und weiter starten.



Wenn der Motor läuft, kurz den Gashebel (1) betätigen und dadurch die Halbgas-Arretierung (2) auslösen, damit der Motor im Leerlauf weiterläuft.



**Achtung:** Sollte der Motor trotz weiterer Startversuche nicht anspringen, ist der Brennraum bereits überfettet.

In diesem Fall empfiehlt es sich, die Zündkerze auszuschrauben und abzutrocknen. Stellen Sie den Schiebeschalter auf "Stop" und den Gashebel auf Vollgasstellung und ziehen Sie den Startergriff bei ausgeschraubter Zündkerze zur Belüftung des Brennraums mehrmals durch.

Anschließend den Vorgang des Startens wiederholen.

### Starten bei warmem Motor bzw. nach kurzzeitigem Abstellen

Chokeklappe geöffnet lassen und Motor starten. Falls Motor nicht startet, Gashebel (1) betätigen und Halbgas-Arretierung (2) eindrücken. Start wiederholen.



## 22 Abstellen des Motors

Den Schiebeschalter (2) in Stop-Stellung schieben bzw. Stop-Schalter (3) in STOP-Stellung schieben, bis der Motor stehenbleibt.



**Achtung:** Arbeitswerkzeug kann noch kurzzeitig nachlaufen!

- Vor jedem Arbeitsbeginn und vor jedem Startvorgang die Motorsense auf einwandfreie Funktion und vorschriftsmäßigen Zustand überprüfen (Gasbetätigung, Stoppschalter, Schutzvorrichtung, Tragegurt, Schneidwerkzeuge und Kraftstoff-Leckstellen untersuchen).
- Vor dem Starten und während dem Arbeiten muß der Motorsensenführer einen sicheren Stand und eine sichere Körperstellung einnehmen.
- Die Gasbetätigung muß immer von selbst in die Leerlaufstellung zurückgehen. Das Schneidwerkzeug muß gut festsitzen und sich in einwandfreiem Zustand befinden. Der Motor-Leerlauf muß einwandfrei

funktionieren, dabei muß das Schneidwerkzeug stillstehen!

- Zum Starten der Motorsense den Standort wechseln, mindestens 3 m vom Betankungsort

### 23 Teilbarer Schaft (Typ 129 BTS)

- Bei SOLO-Motorsensen mit teilbarem Schaftrohr ist zum Trennen der beiden Schafthälften die Spanschraube (1) zu lösen - der Fixierstift (2) durch Ziehen zu entriegeln - und die untere Schaftrohrhälfte mit Antriebswelle aus der Kupplungsmuffe herauszuziehen.
- Beim Zusammenbau ist zu beachten, daß die Hohlwelle im Schaftrohr-Unterteil in den Vierkant im Antriebswellen-Oberteil eingreift. Ggfs. muß beim Zusammenstecken das Arbeitswerkzeug leicht gedreht werden.
- Der Fixierstift (2) muß in der Bohrung im Schaftrohr hörbar einrasten.
- Danach Spanschraube (1) festziehen.

### Vergaser-Einstell-Daten

Die folgenden Hinweise sind für Fachkräfte bestimmt!

Leerlaufdrehzahl = 2900  $\frac{1}{\text{min}}$

#### Maximal zulässige Höchstdrehzahl

Motorsense 117 = 8000  $\frac{1}{\text{min}}$

Motorsense 121 = 8500  $\frac{1}{\text{min}}$

Motorsense 129 = 9000  $\frac{1}{\text{min}}$

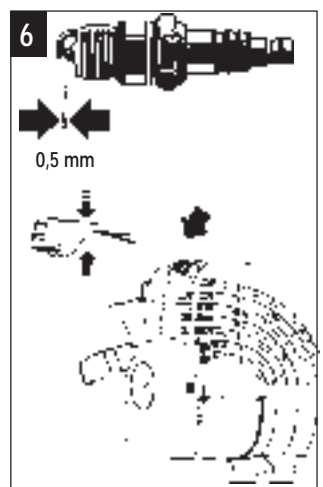
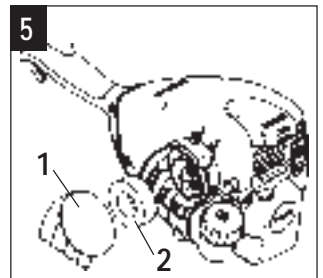
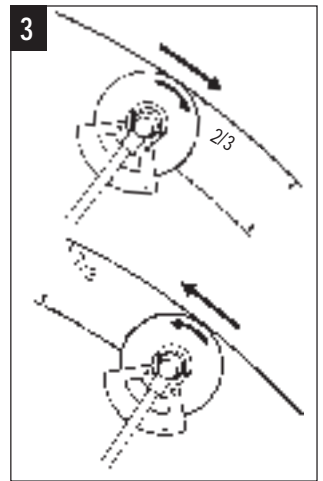
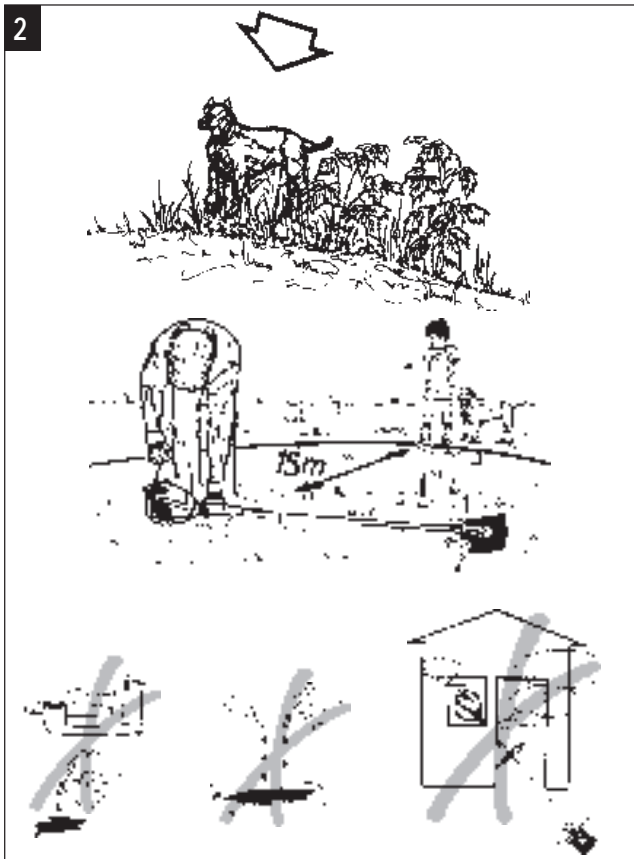
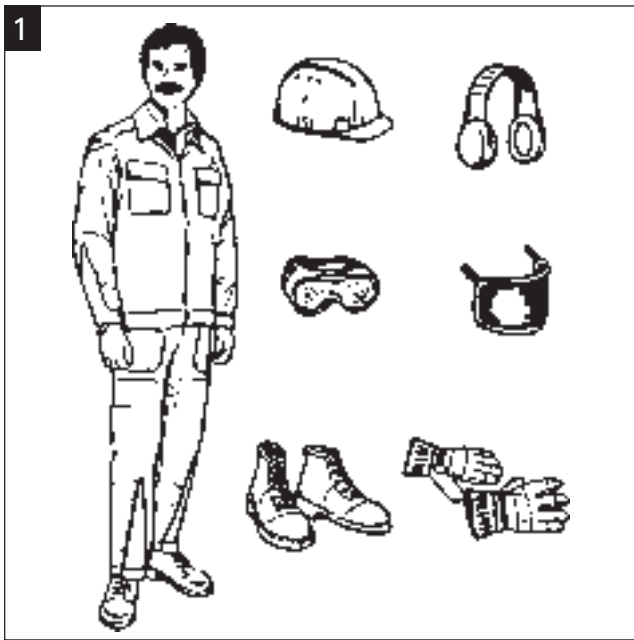


**Achtung:** Keine höhere Drehzahl einstellen, da dies zu Motorschäden führen kann!

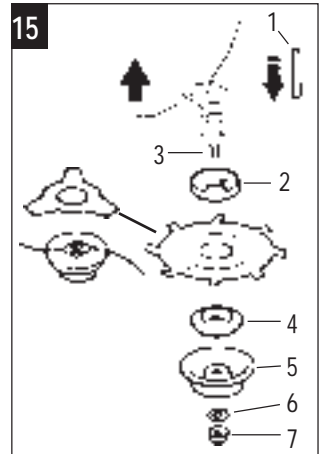
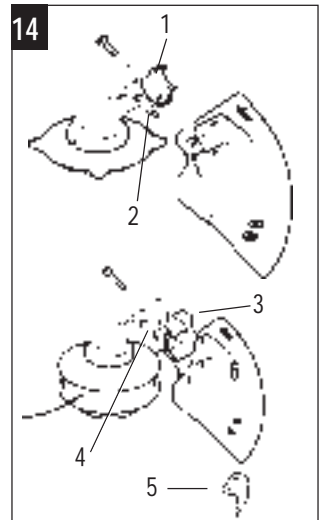
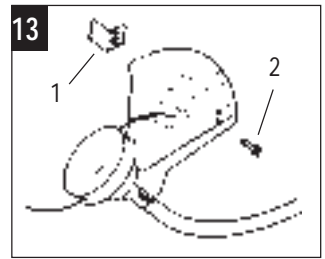
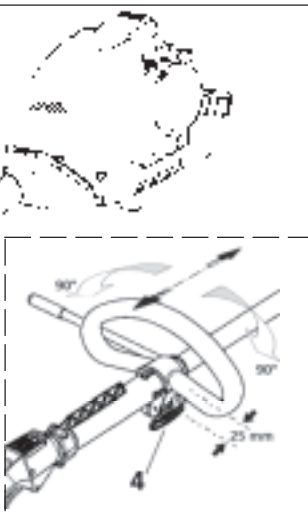
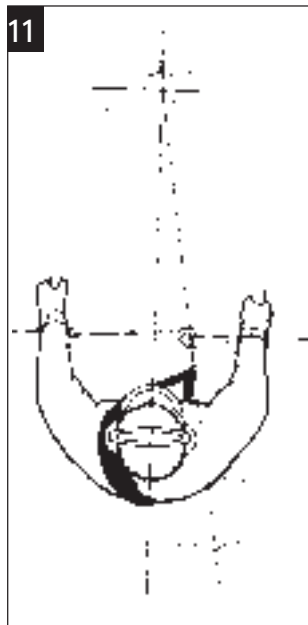
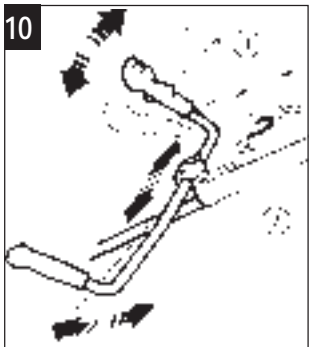
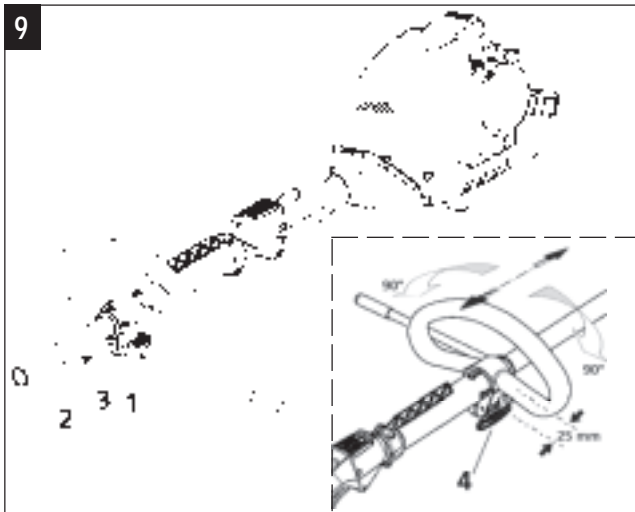
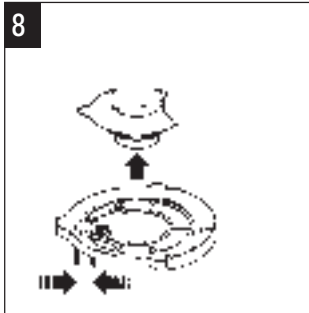
Motorsensen		117	121	129
Motor		SOLO Einzylinder-Zweitaktmotor		
Hubraum	cm <sup>3</sup>	25	25	29
Max. Leistung bei Drehzahl nach ISO 8893	kW <sup>1</sup> /min	0,75 / 7500	0,75 / 7500	1,1 / 8000
Max. Höchstdrehzahl unbelastet mit Schneidwerkzeug	1/min	8000	8500	9000
Kraftstofftank-Inhalt	l	0,5	0,5	0,5
Vergaser		Lageunabhängiger Membranvergaser mit Primer Leichtstart-System		
Kraftstoff		Kraftstoff-Öl-Mischung		
Luftfilter		Schaumstoff-Filter		
Zündung		Elektronisch gesteuerte Magnetzündung		
Getriebe		1,25 : 1		1,25 : 1
Schalldruckpegel LP <sub>eg</sub> (EN 27917)	dB(A)	Fadenkopf 94	Fadenkopf 90	Fadenkopf 88
		Grasschneideblatt 88	Grasschneideblatt 89	Grasschneideblatt 88
Schallleistungspegel LW <sub>eg</sub> (ISO 10884) garantiert/ gemessen	dB(A)	106/105	106/105	107/106
Gewichteter Effektivwert der Beschleunigung a <sub>vhw</sub> (ISO 7916) Griff rechts / Griff links	m/s <sup>2</sup>	5,4/6,2	3,2/5,0	3,2/5,0
Gewicht ohne Schneidwerkzeug		4,3	4,9	4,9

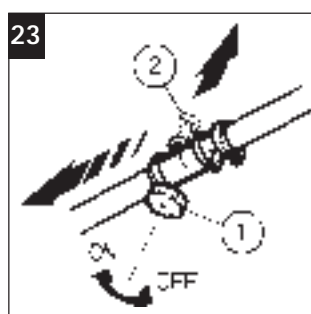
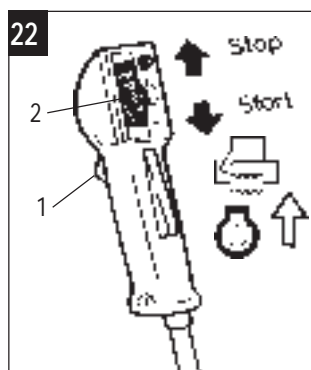
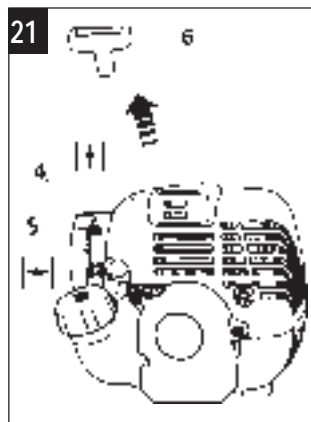
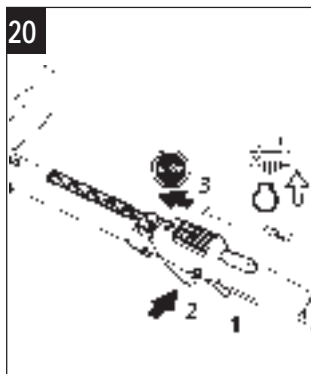
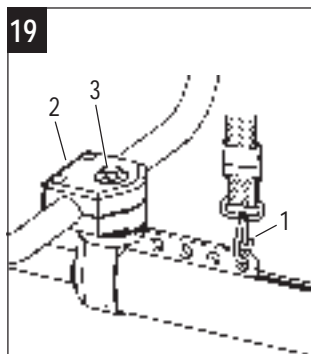
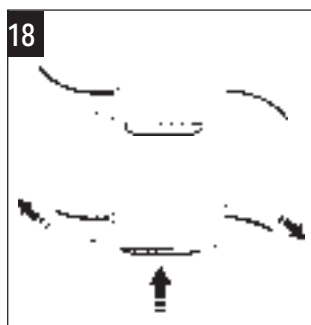
Wartungsplan		vor Arbeitsbeginn	täglich	wöchentlich	nach 5 Stunden	nach 20 Stunden	nach 50 Stunden
Vergaser	Leerlauf kontrollieren	X					
	Einstellung überprüfen						
Luftfilter	reinigen		X				
	ersetzen						
Zündkerze	Elektrodenabstand nachstellen						X
	ersetzen						
Getriebe-Schmierung	prüfen					X	
	ergänzen			X			
Kühlluft-Einlaß	reinigen		X				
Zylinderrippen	reinigen						
Kraftstofftank	reinigen						X
alle erreichbaren Schrauben (außer Einstellschraube)	nachziehen				X(1)		X
Schneidmesse	prüfen	X					
	schärfen						
	erneuern						
Bedienungsgriff	Funktionsprüfung	X					
Gesamte Maschine	Sichtprüfung	X					
	reinigen			X			

(1) = einmalig









# SOLO - Motorgeräte weltweit

## SOLO power equipment worldwide



- = Niederlassung / Subsidiary
- = Vertriebspartner / Distributor

Im Interesse der ständigen Weiterentwicklung unserer Geräte müssen wir uns Änderungen des Lieferumfangs in Form, Technik und Ausstattung vorbehalten. Wir bitten auch um Verständnis, daß aus Angaben und Abbildungen dieser Anweisung keine Ansprüche abgeleitet werden können.

In the best interest of continued technological progress we reserve the right to change design and configuration of any product without prior or other notice. Therefore, please note that text and illustrations of this manual are not to be considered binding and do not constitute a basis for legal or other claims.

Nous nous réservons le droit de procéder à des changements de forme, technique ou équipement sans préavis, et ceci dans un souci constant d'améliorer nos produits. Nous faisons appel à votre compréhension, qu'en raison de ceci, les textes et images de cette notice ne peuvent être une base de réclamations.

En el interés del constante desarrollo de nuestro equipo debemos reservarnos el derecho de cambios en las entregas en su forma, técnica y equipamiento. Por lo que solicitamos su comprensión que mediante las indicaciones y figuras de estas instrucciones no se pueden derivar pretensiones.

Ci riserviamo la facoltà di apportare modifiche di forma, tecnica o attrezzatura senza darne preavviso, questo allo scopo di migliorare costantemente il nostro prodotto. Contiamo vivamente sulla vostra comprensione, perché per questo i testi e le figure del manuale non possono essere usate per eventuali reclami.

Wij behouden ons het recht voor de vorm, techniek en uitrusting van onze producten te wijzigen met het oog op voortdurende technologische verbeteringen. De gegevens en afbeeldingen in deze handleiding zijn niet bindend.

**SOLO Kleinmotoren GmbH**

Postfach 60 01 52    Telefon    0 70 31 / 3 01 - 0    [www.solo-germany.com](http://www.solo-germany.com)  
D-71050 Sindelfingen    Telefax    0 70 31 / 3 01 - 1 3 0    E-Mail: [info@solo-germany.com](mailto:info@solo-germany.com)  
Germany    Fax Export    +49 70 31 / 3 01 - 149    Export: [export@solo-germany.com](mailto:export@solo-germany.com)



Please read the owners manual thoroughly prior to operating the brushcutter and adhere to the safety instructions!

## CE Declaration of conformity

in accordance with CE directives 98/37/EC, 2000/14/EC and 89/336/EWG (amended with 92/31/EWG),

SOLO Kleinmotoren GmbH, Stuttgarter Strasse 41, D-71069 Sindelfingen, being solely responsible, states that the product referred to in this declaration complies with the requirements of the machinery guidelines.

	117/121	129
Guaranteed sound power level (DIN45635)	106	107 dB(A)
Measured sound power level (DIN45635)	105	106 dB(A)

Sindelfingen, 1<sup>st</sup> January 2002  
SOLO Kleinmotoren GmbH

Wolfgang Emmerich  
Executive Director

## Summary of Contents

Preface	17
Symbols	17
Important components	18
Safety guidelines	
• General guidelines	19
• Personal Protective Equipment	19
• Environmental protection	20
• Operating instructions	20
Service and preventive maintenance	
• Carburetor setting	21
• Air filter	21
• Spark plugs	21
• Gear lubrication	22
• General Maintenance Hints	22
• Maintenance Recommendations	22
• Transport	22
• Fuel information	22
• Start-up instructions	23
• Shut down and storage	23
Assembly/set-up/operation	
• Loop handlebar	23
• Multi-function handlebar	24
• Bicycle handlebar adjustment	24
• Debris shield installation	24
• Installation thread cutter	24
• Installing and changing cutting tools	24/25
• Advancing string	25
• Carrying strap setting	25
• Start and stop	25/26
• Detachable Shaft	27
Carburetor Adjustment Data	27
Technical Data	28
Service schedule	28

Congratulations on the purchase of your new brushcutter. We sincerely hope that you will be satisfied with this modern machine.

The Models 117 / 121 and 129 brushcutters, with newly developed 25 cm<sup>3</sup> / 29 cm<sup>3</sup> high performance engines, are especially lightweight and easy to handle. The professional design makes assembly and use easy.

The proven technology used in the Nikasil-coated vertical cylinder 2-cycle engine guarantees high performance and low fuel consumption.

The easy-start Primer system assures quick, reliable start-up. The straight shaft with a reinforced shaft tube, dampens vibration by means of special-elastomer isolation. The multi-function grip with half throttle lock, throttle lever and stop switch, as well as the easily accessible air filter, allow for easy servicing and low fatigue operation.

Prior to operating the unit, please read the owner's manual carefully, and most importantly, please observe the safety rules.

In order to maintain the performance of the brushcutter, it is necessary to carefully follow the service instructions.

Your dealer will be glad to assist you with any questions.



Read owner's manual

---



Special caution

---



Prohibited

---



Wear protective head gear, eye and hearing protection

---



Smoking prohibited

---



No open fires!

---



Start engine

---



Stop engine

---



Wear protective gloves

---



Kick-back

---



Fuel mixture

---



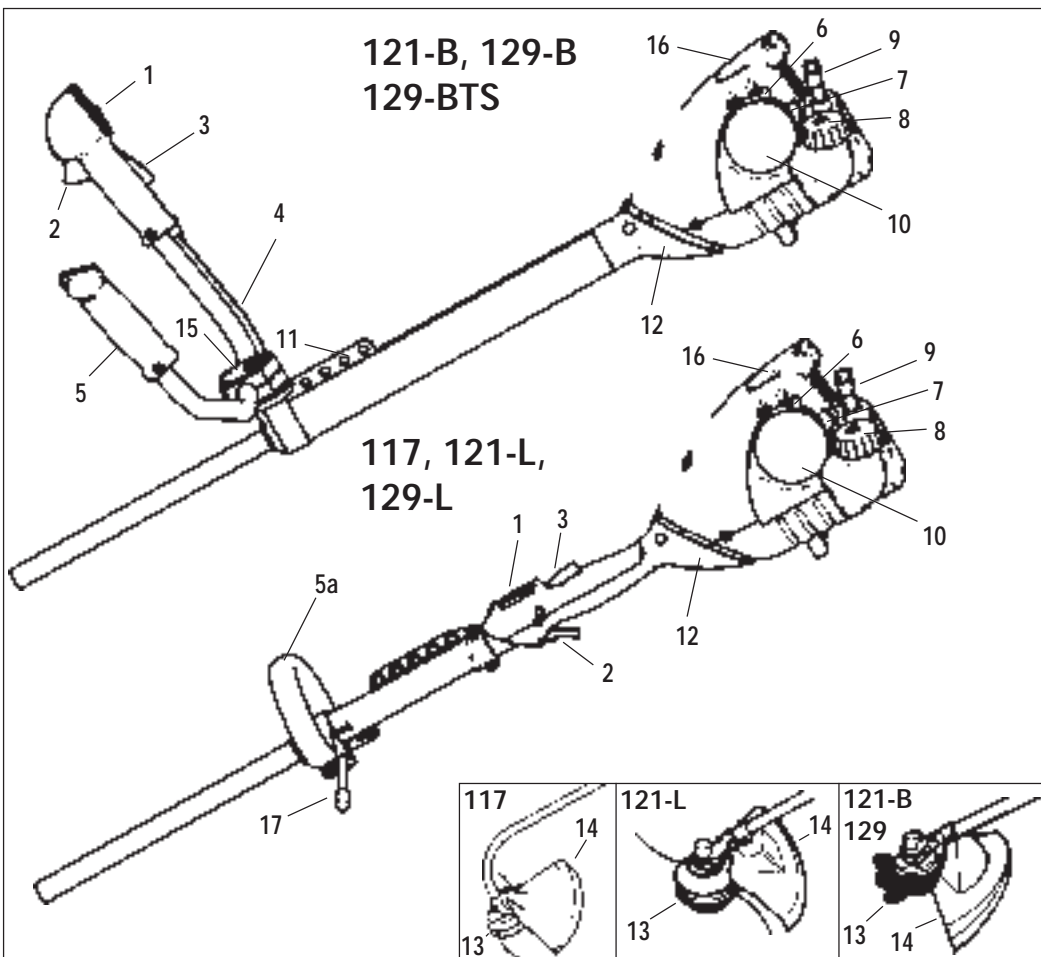
Choke open

---



Choke closed

---



1 On/Off/Half throttle switch Stop-switch

2 Throttle lever

3 Throttle interlock

4 Throttle control cable

5 Bullhorn handlebar

5a Loop handlebar

6 Choke lever

7 Primer

8 Fuel cap

9 Starter grip

10 Air Filter cover

11 Harness anchor

12 Anti-vibration system

13 Cutting attachment

14 Debris shield

15 Handlebar yoke

16 Sparkplug cap

17. Safety butter

## Assembly

For shipping purposes, the brushcutter is partly disassembled and has to be reassembled prior to use.



The brushcutter is to be used only after complete reassembly.

## Safety and warning hints

### General Instructions



- Do not work alone! Someone should be nearby in case of an emergency.
- First-time users should receive detailed instructions from the sales person or another expert in order to familiarize themselves with the operation of the engine-driven brushcutter.
- The brushcutter may only be used in safe operational condition. Unsafe machines cause accidents.
- Within the brushcutter's work area, the operating person is responsible for injuries to third parties.
- Children and juveniles under 18 are not permitted to handle cutting apparatus and brushcutters. Exceptions are juveniles who are in training and under direct supervision.
- Lend the brushcutter only to individuals experienced with its operation. The owner's manual should accompany the unit.
- Working with the brushcutter requires attention and concentration.
- Operate the brushcutter only when in good physical condition. Fatigue or illness lead to inattention.
- All work needs to be done in a calm and attentive manner.
- Never operate the brushcutter under the influence of alcohol or drugs.
- Brushcutters are only to be used in single, one person operations.



No one should be allowed within a circle of 15 meters (50 feet). Be aware of children and pets (Illustration 2). Immediately stop engine and cutting attachment when a person or pet approaches.

- Even when the throttle is released, the cutting attachment will still turn for a short time.

Be sure that the cutting attachment has stopped prior to turning the engine off.

- When working with the brushcutter, hold the cutter firmly with both hands. Be sure you stand on firm and solid ground while operating.
- Operate brushcutter only in daylight and under good visibility conditions. Be aware of wet and/or slippery conditions since there is a danger of slipping.
- Never operate brushcutter on unstable terrain. Be aware of tree stumps, tree roots, ditches, etc.
- Use extra caution when working on slopes or hills.
- Prior to cutting, inspect the work area for rocks, broken glass, nails, wires and other solid objects. Remove objects which might be thrown or become entangled in the brushcutter.
- Always hold the brushcutter below the hips. The moving cutting attachment is to be operated at ground level.
- All body parts are to be kept away from the rotating cutter attachment.
- Never touch the hot exhaust.
- Use proper cutting techniques.
- Turn engine off prior to making physical contact with the cutter. Never remove debris with the engine running.
- If the brushcutter functions in an unusual manner, turn engine off, push cutter to the ground, and hold firmly while engine and cutting attachment come to a stop.



1

## Personal Protective Equipment for your Safety



To avoid injuries to the head, eyes, hands and feet, as well as to avoid hearing loss, it is necessary to wear the following protective clothing/gear:



- Snug fitting clothing is recommended. Clothing should fit snugly and not get in the way. Do not wear long coats, shorts, sandals, scarfs, neckties or jewelry which may get caught in bushes or tree branches.



- Wear protective headgear.
- Protect your face and eyes with a face mask or safety glasses.
- In order to avoid hearing loss, it is recommended that hearing protectors such as ear plugs, etc. be worn.



- In cases of long hair, a hair net or similar protection is recommended.

- Wear work-gloves with slip-resistant palms.



- Wear rugged shoes with non-slip soles (safety shoes are recommended).
- Local workers' safety laws and regulations are to be followed.
- Use the brushcutter only for the job for which it is intended - never use it for other purposes!

This brushcutter may only be used for cutting and slashing of grass, weeds, undergrowth, scrub, shrubs or similar with the cutting tools appropriate for that purpose.

#### **Danger of Accident if used for other purposes.**

Only use cutting tools which are recommended and approved by SOLO. The accident potential is increased if this is not observed. SOLO cannot be held responsible for any damage or personal injury caused by the use of cutting tools which have not been approved by us.

## **2 Environmental Protection**

### **Protect your environment.**

- Be watchful of animals/pets which might take cover under bushes or underbrush!
- Consider that noise can be a nuisance for the environment.
- Plastic and/or man-made parts are properly identified on your brushcutter and may be recycled.

## **3 Operating instructions**

### **Important instructions for all models:**

Caution! When running, the engine of this brushcutter produces **poisonous exhaust gas**. These can be invisible and also odorless. Never operate the brushcutter in closed or badly ventilated areas. When the brushcutter is used in confined areas such as ditches or hollows, always ensure the presence of some air movement!

Caution! This brushcutter should only be used with the standard cutting tools or with cutting tools shown in our accessory list. Always use the correct debris guard with each cutting tool.

Trimmer heads with nylon cutting line are suitable for a "soft cut", i. e. for trimming around trees or posts. Caution! Never replace the nylon cutting line with a steel wire. This would increase the danger of injury!

- Approach cutting task by running machine in idle, and then at full throttle.
- Never accelerate the engine without a load.



**Warning:** In order to achieve optimum cutting, it is necessary that the brushcutter is operated at full throttle. It is also necessary that cutting takes place in the recommended direction.

Move the cutting attachment two-thirds into the respective area to be cut. Then use the cutter like a scythe (illustration 3) by moving forward step by step and by cutting the area from right to left.

Always use the safety guard suitable for the machine and the cutting tool - flying debris can cause injuries.

### **Notes for the use with nylon trimmer heads:**

When the brushcutter is converted from a metal blade to a nylon trimmer head, additional parts have to be fitted to the debris guard - please refer to the special operational notes.

Ensure the nylon line does not exceed the recommended length. When correctly fitted, the metal blade fitted in the debris guard will cut the line to the correct length.

Excessively long nylon line will overload the engine and the engine speed will drop. In turn, this can cause overheating of the clutch and can damage important operational components. A damaged clutch can cause the rotation of the cutting tools while the engine is idling and cause injury.



## 4 Carburetor setting

The carburettor is adjusted at the factory. Depending on the altitude where the trimmer is being used (mountains area or lowlands) the carburettor may have to be returned.

The carburettor is equipped with 3 adjustment needles:

1. Idling Adjustment Set Screw (T)
2. Idling Mixture Adjustment Screw (L)
3. High Speed Mixture Adjustment Screw (H)

The adjustment range is limited for both the idling mixture and high speed mixture screws.



**Caution!** Carburettors are adjusted and tuned to achieve maximum engine performance. An engine speed measuring instrument is essential for any correct carburettor adjustment!

To correctly adjust the carburettor, proceed as follows:

- a) Warm up engine
- b) Adjust idling speed.  
Find the highest idling speed with L-screw. Once determined, slightly turn L-screw to the left. Adjust idling speed with T-screw to recommended idling speed. Once set, the cutting tool should not longer rotate. Check by pressing and releasing throttle lever. If there is any hesitation, turn L-screw a fraction more to the left.
- c) Adjust max. admissible engine speed:  
Accelerate to full speed with warm engine. Adjust the speed with H-screw to obtain the recommended max. speed.
- d) Re-check engine idling speed.



**Caution!** Carburettors should only be adjusted by authorized specialist repair shops with suitable measuring and adjustment instruments!

## 5 Air filter

The air filter stops the intake of the accumulated dirt and lessens wear on the engine.

**Regular service lengthens the brushcutter's life span.**

## Checking or cleaning air filter:

No special tools are required to access the air filter. The filter cover (1) is attached with a bayonet lock. Simply slide of the cover and turn.

Remove air filter. (2)

**When air filter is only slightly dirty (daily):**

Shake out air filter or blow away debris.

**When air filter is very dirty (weekly):**

Clean air filter with liquid dish soap and water and dry afterwards.

Replace air filter if damaged or deteriorating.

**Cleaning Air filter:**

Soiled air filters reduce the engine's efficiency. They increase fuel consumption as well as harmful substances in the exhaust. Furthermore, engine start-up becomes more difficult.

The air filter should be cleaned daily if the brushcutter is being used continuously. If large amounts of dust accumulate, it is necessary to clean the air filter more often.

For cleaning, remove the filter and gently wash in warm, soapy water. Squeeze and let dry overnight (do not use heat). When dry, apply a few drops of 2-cycle oil and squeeze out excess oil. Refit filter. Damaged filters need to be replaced immediately. Engine damage caused by lack of maintenance of filter is not covered by warranty.

For installation and re-installation, remove cover. Close choke flap so that dirt cannot enter the carburetor. Remove air filter.



## 6 Spark Plugs

The spark plug (heat value 200) is available under the following identifications:

**BOSCH**

**WSR6F** or comparable

The required electrode gap is 0.5 mm (0.020").



Warning: The spark plug needs to be checked after every 50 operating hours. The spark plug needs to be replaced if the electrode shows wear.

## 7 Gear Lubrication

For lubricating the ball bearings, it is necessary to use a special „gear grease“ (**order no. 0083180**). The lubrication has to be checked in regular intervals (approx. every 50 operating hours -at heavy use every 20 operating hours), and if necessary, be replenished.

Remove the plug on the side. If the end of the plug does not show any sign of oil, it is necessary to replenish the lubricant (replenish with approx. 5 - 10 grams, (1/4 oz.)). Replace plug and tighten.

### General Maintenance Hints

After the brushcutter has been in operation for 5 hours, all accessible screws and nuts (except the carburetor adjusting screws) should be checked and, if necessary, tightened. Any service that is not described in the owner's manual **can only be conducted by a Workshop Service Center.**

Avoid any clogging in the area of the cutting tools and the debris guard. In case there is some clogging, always stop the engine first before cleaning. Inspect the cutting tool at regular short intervals. Check immediately as soon as the tool feels out of order. Also check the sharpness of the blade. To inspect the cutting tool, stop the engine, firmly hold the machine and push the cutting tool towards the ground to stop the tool rotation. Check and inspect the tool for any cracks. Blunt or slightly damaged cutting tools must be repaired immediately. Sound test the blade. Always stop the engine and remove spark cap when replacing cutting tools. This will avoid injuries from any unintentional starting of the engine!

### Maintenance Recommendations

- Maintenance jobs which are not described in the owner's manual are only to be made by an authorized Service Center. Only new parts are to be used.
- Do not attempt to make any changes on the brushcutter - your own safety can be jeopardized.



Do not perform maintenance or store unit near open fires.

- When installing the cutting attachments, use only original parts and tools.
- Check the fuel cap regularly for leaks. Use only spark plugs that are in good condition. Check plug wire for damage.

- Do not operate brushcutter with a broken or damaged muffler (danger of fire, hearing loss). Do not touch hot muffler.

## 8 Transport

During transport, and when changing cutting location, it is necessary to turn the brushcutter off.

- Never carry or transport the brushcutter when the engine is running.
- If the brushcutter is to be carried a long distance, the metal-cutting blade should be covered for protection.



When transporting the brushcutter in a vehicle, special attention needs to be paid that fuel does not spill.

- The fuel tank should be completely emptied for extended storage or shipping.
- When moving from one work area to another, it is necessary to shut off the engine. When the brushcutter is transported, and the carrying strap is not used, it is necessary to protect the metal cutting blade from contact (illustration 8).

### Fueling



#### Fuel and oil mixture

**Fuel:** The brushcutter's engine is equipped with a 2-cycle engine and requires a fuel mixture of gasoline and 2-cycle air-cooled engine oil. **Fuel:** The engine of your brushcutter is a high-performance 2 cycle engine requiring the use of a fuel-oil mixture. The fuel-oil mixture can also be available from trade stores. **Important: Lead-free regular gasoline, lead-free Euro-gasoline or Super unleaded may be used (minimum octane count 92 ROZ).**

**Ratio:** We recommend a gasoline/oil ratio of 50 : 1 (2%) when using "Castrol Super TT" or Superior 2-cycle oil.

If **other premium 2-cycle oils** are used, we recommend a gasoline/oil ratio of 25 : 1 (4%).

**Tip:** Do not store the mixture more than 3 to 4 weeks.

	Castrol-Oil TT 50:1(2%)	Premium 2-C-Oil 25:1(4%)
1000 cc (1 Liter)	20 cc	40 cc
5000 cc (5 Liter)	100 cc	200 cc
10000 cc <sup>3</sup> (10 Liter)	200 cc	400 cc

### Initial starting instructions:

For the first 5 tank fulls, avoid over-revving the engine when no load is applied. Also when using standard 2-cycle oil, we recommend a ratio of 25 : 1 (4%).

- Do not use near open fires or while smoking. (illustration 2).
- Let the engine cool off, prior to refueling.
- Gasoline may contain harmful solvent-like substances. Avoid skin and eye contact. Wear protective gloves when refueling. Change protective clothing often. Do not inhale gasoline vapors.
- Do not spill any gasoline or oil. Clean brushcutter immediately if gasoline or oil is spilled. Avoid spilling gasoline on clothing. Change clothing immediately in case of spills.
- Be careful that fuel or oil does not spill onto the ground (illustration 2) (environmental protection). Use cardboard or a mat for protection.
- Do not refuel in enclosed areas. Fuel vapors collect near the ground (danger of explosion) (illustration 2).
- Transport and store gasoline and oil only in authorized and marked containers. Make fuel and oil inaccessible to children.
- Take care not to inhale exhaust fumes. Do not use the brushcutter in enclosed areas.



**Handling gasoline requires great care. Be sure to observe all safety recommendations!**

### Refuel only with the engine off.

- Thoroughly clean dirt from around the fuel tank cap to keep it from falling in the tank when the cap is removed.
- Be careful when opening the fuel tank lid. Any excess pressure in the tank may cause fuel spray.

- Remove fuel tank cap and fill tank to the lower edge of the filler pipe.
- Refuel carefully to avoid spilling gasoline mixture or oil.
- Firmly close fuel tank cap.

### Storage

The brushcutter is to be stored in a dry area and should be protected with a cover.

**Special engine preservation is not necessary when using "Castrol Super TT" or Superior 2 cycle oil.**

The fuel tank needs to be emptied when the brushcutter is stored for an extended time.

### Assembly Instructions

#### Installation Instructions

#### Operating Instructions

- Assemble loop handlebar
- Bicycle handlebar
- Bicycle handlebar adjustment
- Installing debris shield
- Assembly and changing cutting Attachment
- Kick-back danger
- Installation of nylon head
- Adjusting carrying strap
- Starting with Loop handle design
- Start and Stop
- Carburetor settings

### 9 Installing loop handlebar (Model 117 / 121 L / 129 L)

Attach safety bar (1) to loop handle and secure with bracket (2).

The loop handle can be adjusted forward by approx. 25mm, if required for balance. For special applications, such as for trimming edges, the loop handle can be moved 90 degrees.

To lock the loop handle in place, simply hand tighten knurled nut (3) and secure with lock lever (4).

Note: The safety bar acts as a barrier to prevent accidents. Please ensure the bar is fitted on the correct side for either right or left handed operators.

## 10 Installing bicycle handlebar (Model 121 B / 129 B / 129 BTS)

For installing the upper grip support (2), first remove the center bolt (3) and the washer from the lower grip support. When assembling, the upper grip support with the dual grip is placed on the lower grip support, the right side of the dual grip should be attached to the grip support as closely as possible.

## 11 Bicycle Handlebar Adjustment

**Note:** Handlebar is correctly adjusted when the middle of the unit can be aligned with the worker's body. The arms should be slightly bent when working. In this position, the upper grip support is to be engaged in the teeth of the lower grip support. Then tighten the center bolt (3).



**Caution!** Under no circumstances is the cable connection (throttle control cable and stop cable) to be under tension - engine idle may not be possible. Always check that the idle position of the throttle on the carburetor is free and is only moved when accelerating. Otherwise, there is a danger of accidents due to moving attachment.

## 12 Installing debris shield (Model 117)

The entire assembly (shield, flange and trimmer head) is partially assembled when shipped. Attach clamp (1) with alignment lug facing up toward the end of the tube and lock into alignment hole (2).

While holding this clamp with one hand, use the other hand to push the flange from the bottom up onto the tube while gently rotating the flange until the square shaft nut sets in place and all holes are aligned (3).

Insert both nuts into shield. Attach shield from rear and hold - attach front clamp and secure simultaneously.

## 13 Installing thread cutter

Install thread cutter (1) only when using string head and secure with bolt M5x25 (2).

## 14 Installing the debris shield (Model 121 / 129)

With the metal blades of model 121/129, the shield is attached to the shaft tube with 2 clamps (1). The extra long bolts (2) will extend beyond the bottom of the shield (safety against twisting).

When installing a **string head**, it is necessary to insert the connecting piece (3) with 2 bolts M5x55 between the lower clamp and the shield. The extra long bolts (4) will extend beyond the bottom of the connecting piece. The line-limiter (5) is installed on the shield.

## 15 Installing and exchanging cutting attachment (Model 117)

Turn the anti-clogging device (2) so that the gap for the holding pin (1) matches with the gap in the anti-clogging device (2). Insert in holding pin (1) and block shaft.

Screw **string head** by hand onto the shaft (right hand thread) and tighten (**clockwise**). Reverse procedure for disassembly.

Center the **blade** onto the anti-clogging device (2) and place it on the splined drive shaft (3). Install pressure plate (4) and tighten with the nut protector (5), washer (6), and lock nut (7).

## 16 Installing and exchanging cutting attachment (Model 121 / 129)

Turn arbor shaft (1) with pressure plate (2) so that the gap for the holding pin (3) matches the gap in the anti-clogging device (4) resp. the gear housing.

Center the blade onto the disc (5) and place it on the splined drive shaft (1). Install the nut protector (6), and tighten with washer (7), and lock nut (8).

**Attention: Left hand thread! (counter-clockwise)**  
Place holding pin (3) above anti-clogging-device (4) on the pressure plate (2). Block shaft and tighten nut (8).

## 17 When installing a string head for 121/129

the disc (5), nut protector (6), washer (7) and lock nut (8) are not required (Ill. 16).

The complete string head is screwed on the arbor shaft (1) with grassprotector flange (A) against the pressure plate (2) (left hand thread) (counter-clockwise). With the holding pin (3), the gear shaft (1) is blocked by way of the pressure plate (2).



**Caution! Insert connecting piece (5) on the shield prior to installing string head.**

- Use only cutting attachments which have been authorized.
- Use correct cutting techniques.
- Turn off the engine and remove spark plug cap when changing the cutting attachments.
- While in operation, the brushcutter should be checked on a regular basis. The cutter's condition should be examined if there is any noticeable difficulty.
- Replace damaged or dull parts at once.
- Re-sharpen dull cutters - kick-back danger is increased with dull cutters!
- Only approved cutting attachments, string heads, accessories or spare parts are to be used.
- We cannot be held liable for accidents or damages for replacement parts which were not approved.

## Increased kick-back danger occurs when using



- dull cutting parts
- when making contact with a foreign object while cutter is rotating.

Kick-back can cause the brushcutter to be thrown violently to the right, twisting of the operator and possible injury.

## 18 Advancing string semi-automatic

When the trimmer is not under load, tap the trimmer head several times on a grassed surface. Each adjustment move of the head extends the cord by approx. 30 mm. Excess

cord will be automatically cut by the cord limiter on the debris shield.

## 19 Carrying Strap Adjustment

The carrying strap supplied with the brushcutter or bought as an accessory has to be properly adjusted.

Place the singular shoulder strap over the left shoulder, so that the strap hook (1) lays on the right side of the hip after the strap length is properly adjusted.

Separate instructions are included for using the dual carrying shoulder strap.

The brushcutter has to be balanced after the hook (1) is placed in the strap hanger. To balance the brushcutter, you either slide the clamp holder (2) after loosening the screws, or the hook is hung in one of the various fastening holes.

When releasing the single shoulder strap, the quick release is opened by pushing the notches together. The hook with the strap's lower part may remain on the brushcutter. Release the strap on the respective hook when other lock types are used.

Set the strap hanger in such a way that cutting attachments rest **lightly** on the ground. This should afford maximum operational control.

Adjust carrying strap and handlebar according to body height prior to use.

Set cutting attachment as described in section „carrying strap adjustment“ (illustrations 19 and 11).

## 20 Start-up 117 / 121 L / 129 L 21 with Loop handlebar


1. Move stop switch (3) to start position
2. Pull up fully on lever (1)
3. Push in half throttle lock (2), simultaneously release throttle lever (1)

4. Close choke (4)



5. Push the Primer (5) several times until fuel is visible in the bulb.
6. Hold the unit by the flange housing with the left hand. With the right hand, slowly pull up on the starter grip (6) until resistance is felt, and then pull quickly and forcefully.

Repeat until the engine „pops“ or attempts to start.

7. Immediately move choke (4) to run position! Pull starter grip. 
8. Once the engine runs,(1), briefly apply full throttle (2) and release to return engine RPM to idle speed.

### Start up with warm engine/start up after brief cut-off

Leave choke open and start engine. If engine does not start, activate half-throttle (2). Repeat starting.



### 22 Starting and shutting off engine, bicycle design

#### Preparing to start



**Caution!** Lay brushcutter on ground, free of any obstructions. Assume a steady position, hold unit securely, and take care that the brushcutter does not touch any objects nor the ground. Do not stand or kneel on the shaft tube since the shaft or tube may become damaged.

Grasp the multi-function grip, pull throttle lever (1), move switch (2) to start position, release throttle lever.

This is the half-throttle position.

#### Cold start / first start

Close choke (4) with choke lever.



Push Primer (5) several times until gasoline is visible in the bulb and resistance is felt.

Hold the unit on the flange housing with the left hand. With the right hand, slowly pull out with the starter grip (6) until the first resistance is felt, and then quickly and forcefully pull through until the engine starts.

Immediately put choke (4) into the run position! „Open choke lever“ and continue starting.



Once the engine runs, activate throttle lever (1) briefly apply full throttle (2) and release to return engine R.P.M. to idle speed.



**Caution!** If the engine does not start in spite of several starting attempts, it may be flooded.

Flooding may be corrected by removing and drying the spark plug.

Move the switch to „stop“ and the throttle lever to full throttle. Pull the starter grip (with spark plug removed) several times in order to clear cylinder. Replace spark plug.

Repeat starting procedure.

### Start up with warm engine/start up after brief cut-off.

Leave choke in open position and start engine. If engine does not start, activate half throttle lock (2). Repeat start.



### 22 Shutting off engine

Move switch (2, illustration 22) to stop position. Slide stop switch (3, illustration 20) to STOP position until the engine stops.



**Caution!** Cutter may briefly continue to run!

- Prior to operating the brushcutter and prior to each start, check the brushcutter's condition (gasoline supply, stop switch, protective shield, carrying strap, cutters and gasoline leaks).

- Prior to starting the engine and during all jobs, the operator needs to be positioned in a safe manner.

- The throttle should return to the idle position by itself. The cutting unit has to be firmly attached and be in good operating condition. The idle run has to function trouble-free, and during idle run the cutting attachments should not turn!

- When starting the brushcutter, move at least 3 meters (10 feet) away from the fueling area.

## 23 Detachable Shaft (Model 129 BTS)

When separating the shaft, it is necessary to remove the tension screw (1) - unlock the fixed pin (2) by pulling it - and remove the lower shaft tube half with the drive shaft out of the clutch sleeve.

During assembly, the shaft in the lower section of the shaft tube must mesh with the square upper part of the drive shaft. If necessary, the cutting attachment may need to be slightly turned.

When the fixed pin (2) engages the shaft tube's bore you will hear a click. Then tighten tension screw (1).



**When transporting a brushcutter in a vehicle, pay special attention that fuel does not spill.**

The fuel tank should be completely emptied for extended storage or shipping.

When moving from one work area to another, it is necessary to shut-off the engine. When the brushcutter is transported and the carrying strap is not used, it is necessary to secure the metal cutting blade from contact (illustration 10).

## Carburetor Adjustment Data

The following instructions are intended for Service Personnel!

**Idling Speed:** = 2900 <sup>1</sup>/min. (R.P.M.)

### Maximum Admissible Speed

Brushcutter 117 = 8000 <sup>1</sup>/min. (R.P.M.)

Brushcutter 121 = 8500 <sup>1</sup>/min. (R.P.M.)

Brushcutter 129 = 9000 <sup>1</sup>/min. (R.P.M.)



**Caution! Do not set engine speed higher than recommended. Excess speed will lead to engine damage!**

Brushcutter		117	121	129
Engine		SOLO one-cylinder two-cycle engine		
Capacity cm <sup>3</sup>		25	25	29
Max. capacity with RPM per ISO 8893 kW/min <sup>-1</sup>		0,75 / 7500	0,75 / 7500	1,1 / 8000
Max. RPM unloaded w/ brushcutter min <sup>-1</sup>		8000	8500	9000
Gasoline tank amount	liter	0,5	0,5	0,5
Carburetor		Diaphragm carburetor with easy-start Primer-system		
Gasoline		Gasoline-oil-mixture		
Air filter		Foam filter		
Ignition		Electronic ignition		
Gear head ratio			1,25 : 1	1,25 : 1
Sound pressure level (EN 27917)	dB (A)	String Head 94 Cutting Blade 88	String Head 90 Cutting Blade 89	String Head 88 Cutting Blade 88
Sound capacity level per ISO 10884 guaranteed/ measured	db(A)	106/ 105	106/ 105	107/ 106
Medium value of oscillation acceleration on right handle/left handle to ISO 7916 m/s <sup>2</sup>		5,4/ 6,2	3,2/ 5,0	3,2/ 5,0
Weight without cutters	kg (lbs)	4,3	4,9	4,9

## Service Schedule

		prior to work	daily	weekly	after 5 hrs	after 20 hrs	after 50 hrs
Carburetor	check idle run	X					
	check adjustment						
Air filter	clean		X				
	replace						
Spark plug	adjust electrode gap						X
	replace						
Gear lubr.	check					X	
	replenish			X			
Air intake	clean			X			
Cylinder fins	clean						
Fuel tank	clean						X
All accessible screws (except carburetor adjusting screws)	re-tighten				X(1)		X
Cutting blade	check	X					
	sharpen						
	replace						
Grip	check for proper operating	X					
	inspect	X					
Compl. Brushcutter	clean			X			

(1) = one time



# INSTRUCTIONS D'EMPLOI



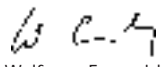
Lire attentivement cette notice avant la première mise en route de la machine et observer scrupuleusement toutes les précautions et mise en garde.

## ☞ Déclaration de conformité

Relative à la CE réglementation 98/37/EG, 2000/14/EG et 89/336/EWG (modifié par le décret 92/31/EWG)  
SOLO Kleinmotoren GmbH, Stuttgarter Strasse 41,  
D-71069 Sindelfingen déclare sous sa propre responsabilité que ce produit est conforme à la machine qui a fait l'objet de l'examen CE de type, suivant de la Directive Machines.

117/121	129
Le niveau de puissance acoustique garanti (DIN45635) 106	107 dB(A)
Le niveau de puissance acoustique mesuré (DIN45635) 105	106 dB(A)

Sindelfingen, le 01 Janvier 2002  
SOLO Kleinmotoren GmbH

  
Wolfgang Emmerich  
P.D.G

## SOMMAIRE

INTRODUCTION	31
SYMBOLES	31
PARTIES PRINCIPALES	32
CONSEILS DE SECURITE	
• Remarques générales	33
• Vêtements de sécurité	34
• Protection de la nature	34
• Conseils de travail	34
ENTRETIEN ET SOINS	
• Carburateur	35
• Filtre à air	35
• Bougie	35
• Graissage du renvoi d'angle	35
• Entretien général	35
• Directives à respecter	36
• Transport	36
• Information carburant	36
• Rodage	37
• Remisage	37
ASSEMBLAGE	
• Poignée arceau	37
• Poignée guidon	38
• Réglage optimal	38
• Montage du dispositif de protection	38
• Montage du coupe-fil	38
• Montage et remplacement des outils de coupe	38
• Réglage des fils de coupe	39
• Réglage de la sangle	39
• Mise en route	39
• Arrêt du moteur	40
• Tube démontable	41
• Réglage du carburateur	41
DESCRIPTION TECHNIQUE	42
PLAN D'ENTRETIEN	42

## INTRODUCTION

Nous vous félicitons pour l'acquisition de votre nouvelle débroussailleuse, et espérons qu'elle vous donnera entière satisfaction. Les modèles 117, 121 et 129 sont des débroussailleuses particulièrement légères, équipées d'un moteur 2 Temps-25 cm<sup>3</sup> / 29 cm<sup>3</sup> à performance élevée. Il a été réalisé là, une construction professionnelle permettant un entretien facile. La valeur d'utilisation de votre machine est garantie par une performance élevée et une faible consommation, grâce à son moteur 2 Temps mono-cylindre avec un revêtement spécial sur le cylindre. Une utilisation confortable et un travail sans fatigue grâce:

- au système de pompe d'amorçage pour un excellent démarrage
- au manche, vibrations amorties grâce à un système spécial
- à la poignée multi-fonctions avec blocage de sécurité de la manette de gaz, dispositif d'arrêt à moitié gaz et interrupteur d'arrêt.
- à l'accès facile au filtre à air pour son nettoyage.

Etudiez attentivement cette notice. Tous les conseils sont donnés dans l'intérêt de votre sécurité. Respectez les lois locales concernant la prévention contre les accidents de travail.

Pour vous garantir le bon fonctionnement et une disponibilité permanente de votre nouvelle débroussailleuse, nous vous demandons de respecter impérativement toutes les indications d'entretien.

Votre revendeur se tient à votre entière disposition pour d'éventuelles autres questions.

## SYMBOLES

Lors de la lecture de la notice vous trouverez les symboles suivants :



Lire les instructions d'emploi



Danger - Attention particulière



Interdit



Casques, lunettes et acoustiques de protection



Interdiction de fumer



Feu interdit Inflammable



Démarrez le moteur



Arrêtez le moteur



Portez des gants de protection



Attention rebond



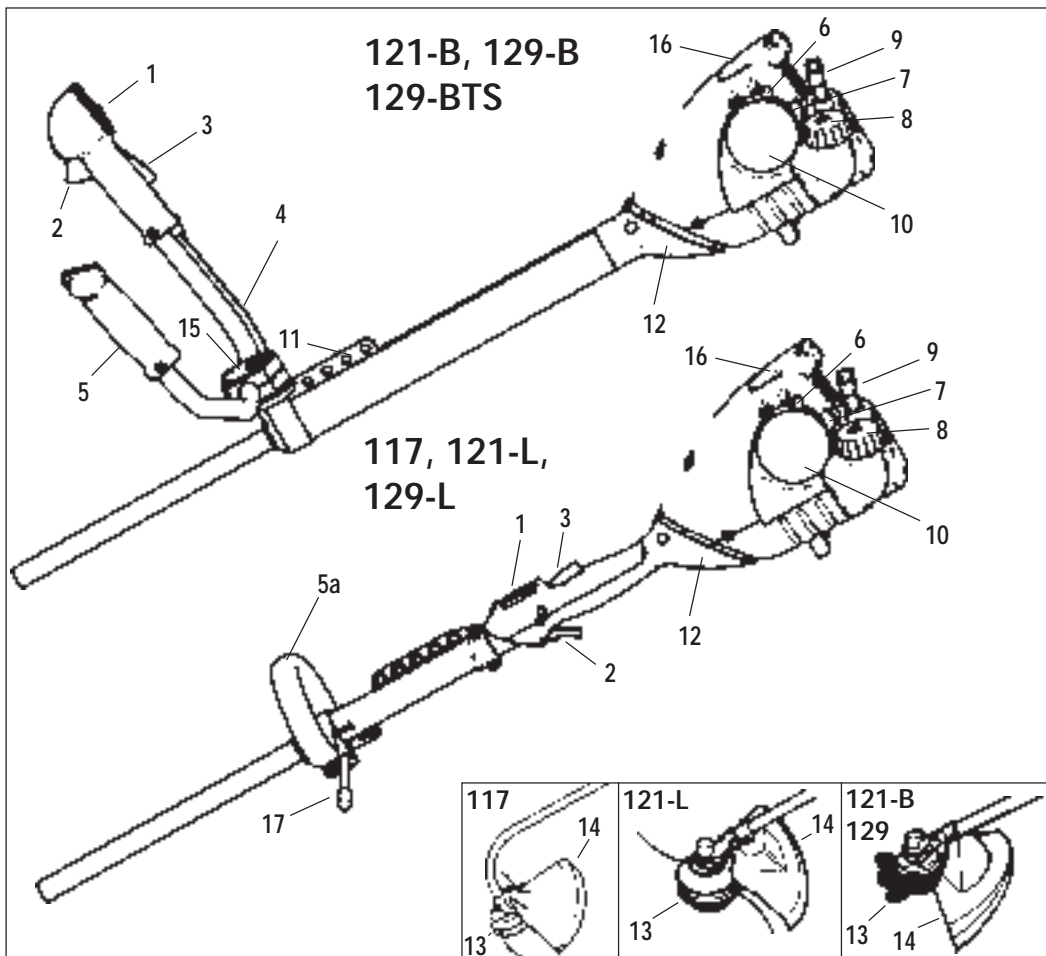
carburant



Starter ouvert



Starter fermé



- 1 Contact Bouton "STOP"
- 2 Accélérateur
- 3 Blocage accélérateur
- 4 Câble d'accélérateur
- 5 Guidon (Bike)
- 5a Poignée arceau/Loop
- 6 Levier de starter
- 7 Appel de carburant
- 8 Réservoir essence
- 9 Poignée de lanceur
- 10 Couvercle de filtre à air
- 11 Support de sangle
- 12 Système anti-vibrations
- 13 Outils de coupe
- 14 Protecteur de lame
- 15 Support
- 16 Capuchon de la bougie
- 17. Butée de sécurité

## ASSEMBLAGE



Pour des raisons de transport la débroussailleuse est emballée partiellement, démontée. Il convient donc d'assembler la machine pour la rendre opérationnelle.  
La débroussailleuse ne doit être démarrée qu'après montage complet.

## CONSEILS DE SECURITE

### Remarques générales :



- ne travaillez jamais seul ! Une deuxième personne est nécessaire en cas d'urgence
- un premier utilisateur doit être conseillé par un spécialiste/revendeur, afin de se familiariser avec sa propre machine.

- La débroussailleuse ne doit être utilisée que dans des conditions de travail et de sécurité optimales - Risque d'accident.
- l'utilisateur est civilement responsable lorsque la machine fonctionne sur un chantier

- l'utilisation de la débroussailleuse est interdite aux enfants et jeunes de moins de 18 ans, à l'exception des jeunes de plus de 16 ans, lors d'une formation, sous la surveillance d'un instructeur

- ne prêtez la débroussailleuse qu'aux personnes familiarisées avec son utilisation. Dans ce cas remettez lui cette notice d'utilisation.

- il est exigé une grande attention et concentration aux utilisateurs de débroussailleuses



- ne travaillez que dans de bonnes conditions physiques. La maladie ou la fatigue peuvent mener à l'imprudence. Travaillez calmement et avec prudence

- ne travaillez jamais sous l'emprise d'alcool ou de drogue.



- une débroussailleuse ne doit être utilisée que par une personne. D'autres personnes présentes sur le chantier doivent de tenir à au moins 15 m de la machine en fonction. Faites particulièrement attention aux enfants et aux animaux domestiques.

Arrêtez immédiatement le moteur et l'outil de coupe si une personne s'approche de la machine.



- Lorsque vous lâchez l'accélérateur la lame continuera à tourner quelques secondes à vide, à cause de l'embrayage centrifuge de la machine. Le ralenti doit être tel que la lame ne soit pas entraînée.

- Lors du travail tenir la débroussailleuse toujours des deux mains et avoir une position ferme au sol.

- N'effectuez le travail qu'à la lumière du jour. Prudence sur terrains verglacés et humides ; risques de dérapages.

- Ne travaillez jamais sur un fondement instable - Faire attention à tous obstacles, tel que troncs d'arbres, racines etc...; risques de trébucher.

- Attention particulière, pour le travail en pente.

- Nettoyez le chantier de tous obstacles solides (pierres, bouts de ferrailles etc...) afin d'éviter des accidents par projection et des dommages à la machine.

- L'outil de coupe doit toujours se trouver au-dessous des hanches. En marche, il doit impérativement rester au contact du sol.

- Aucun membre de votre corps ne doit s'approcher de l'outil de coupe en marche.

- Ne pas toucher un pot d'échappement chaud.

- Appliquez des techniques de coupe irréprochables.

- Quelles que soient les circonstances, dès que l'on doit toucher aux outils de coupe, ne serait-ce que pour les nettoyer, ou les débloquer, il faut impérativement arrêter le moteur. - Grand danger de coupures !

- Arrêtez le moteur, freinez l'outil de coupe par un placage au sol, en maintenant fortement la débroussailleuse, si l'on ressent une anomalie au niveau de la machine.





Pour éviter des blessures à la tête, aux yeux, aux mains, aux pieds et des problèmes auditifs, vous devez porter les équipements de sécurité et moyens de protection corporels comme décrits



- portez des vêtements de travail bien taillés et confortables. Ne jamais porter de vêtements amples, short; sandales, foulards, cravates, ni de bijoux (bagues etc..) pouvant accrocher dans les branches ou broussailles.



- lors des travaux en forêt ou terrains en friches, il convient de porter un casque avec masque facial



- protégez votre visage et vos yeux avec un masque ou des lunettes de protection



- portez toujours des moyens de protection acoustiques personnels et appropriés (casques, protège-oreilles, capsules, ouate à la cire etc...)



- pour les personnes aux cheveux longs, il convient de les maintenir par un filet ou autres



- portez des gants de travail antidérapants

- portez de bonnes chaussures antidérapantes (de préférence des chaussures de sécurité)

- Les réglementations de sécurité décrétées par les organismes d'état ou éditées par les compagnies d'assurance ou organismes professionnels sont à observer très strictement.

- Selon l'accessoire de coupe monté, la débroussailleuse ne doit être utilisée que pour la coupe d'herbe ou de mauvaises herbes, le débroussaillage d'arbustes, haies ou autres. **Ne pas utiliser la débroussailleuse pour autre chose - Risque d'accident.**

- Attention aux animaux qui se tiennent dans les broussailles
- Le bruit est aussi une forme d'agression dans la nature. Pensez aux nerfs de vos voisins.
- Les parties et pièces en matières synthétiques des machines sont recyclables. La nature exacte de ces matières est signalée sur ces pièces.

### Pour tous modèles : Importantes remarques

Attention ! Lorsque le moteur de la débroussailleuse est en marche, il peut dégager des **gaz d'échappement nocifs**. Ces gaz peuvent être invisibles et inodores. Ne jamais utiliser la débroussailleuse dans des locaux fermés ou mal aérés.

- Approchez le chantier avec le moteur au ralenti et accélérez plein gaz en attaquant la coupe.

- Ne jamais accélérer plein gaz à vide !



**Attention: cette débroussailleuse ne doit être utilisée qu'avec les accessoires montés d'origines ou adaptables sur ce modèle. Il faut utiliser la protection spécifique à chaque outil.**

Les têtes fil sont à utiliser pour une coupe « légère » par exemple pour une coupe soignée autour des arbres ou clôtures.



**Attention ! Il est strictement interdit de remplacer le fil Nylon par du fil de fer. Très gros risques d'accidents !**

- Ne travaillez pas à mi-gaz : danger de patinage de l'embrayage. Un embrayage brûlé n'est pas couvert par la garantie !



**Attention : Pour avoir un rendement optimal, il convient d'accélérer le moteur au maximum et de**

**débroussailler dans les directions recommandées.**

Présentez l'outil de coupe à 2/3 dans l'herbe et travaillez en avançant comme avec une faux de droite à gauche.

Utilisez toujours la protection correspondant à l'outil utilisé. Risque de blessures par projection de particules.

Pour l'utilisation d'une tête fil:

Pour le montage de tête fil à la place des outils de coupe métalliques, il faut remplacer le carter de protection standard à l'aide des pièces adéquates, respectez les instructions d'utilisation.

Si la protection est bien montée, les fils seront

toujours coupés à la longueur autorisée (lame métallique inséré à la protection). Si les fils sont trop longs, il y a surcharge du moteur et le régime du moteur tombe. Cela pourrait entraîner une surchauffe de l'embrayage et endommager certaines pièces importantes.

Dans le cas d'un embrayage défectueux, il y a danger que l'outil de coupe soit entraîné, au ralenti.

#### 4 REGLAGE DU CARBURATEUR

Le carburateur a été réglé, au point optimal, en usine. Selon le lieu d'utilisation (montagne ou plaine) une retouche de ce réglage peut s'avérer nécessaire.

Le carburateur a 3 vis de réglage

1 - T = réglage ralenti moteur

2 - L = réglage richesse au ralenti

3 - H = réglage richesse plein gaz

Le réglage de richesse ralenti et plein gaz est limité par des butées.



**Attention : Le réglage du carburateur sert à obtenir le rendement maximum du moteur.**

Pour le réglage, il convient d'utiliser impérativement un compte-tours moteur.

Pour un réglage correct, les différents points sont à respecter :

- faire chauffer le moteur
- réglage richesse ralenti avec la vis L  
rechercher le régime ralenti le plus haut.  
De cette position tourner un peu vers la gauche. Avec la vis ralenti moteur T régler au régime indiqué. L'outil de coupe ne doit pas être entraîné. Contrôler en donnant des coups d'accélérateur. En cas de retard à l'accélération ouvrir encore un peu la vis L.
- réglage richesse plein gaz accélérer plein gaz. Régler avec la vis H au régime maxi indiqué.
- recontrôler le régime ralenti.

Vérifiez toujours le ralenti moteur! L'outil de coupe ne doit pas être entraîné après avoir lâché le poignée d'accélérateur. Nous conseillons un contrôle régulier du moteur auprès de votre revendeur.



**Attention : le réglage du carburateur ne doit être effectué que par un atelier spécialisé.**


#### 5 FILTRE A AIR

Le filtre à air retient les résidus de combustion et réduit l'usure du moteur. **Un entretien régulier rallonge la durée de vie de votre appareil.**

- Contrôler le filtre à air et le nettoyer
- Enlever le couvercle de filtre à air (1).
- Dégager le filtre (2)
- Pour un encrassement léger (utilisation quotidienne), tapoter légèrement le filtre à air ou le souffler.
- Pour un encrassement plus important (nettoyage hebdomadaire), laver le filtre à l'eau savonneuse ou au produit vaisselle et laissez le sécher.
- Remplacer les filtres endommagés.

#### Nettoyage

Un filtre à air sale diminue la puissance du moteur, augmente la consommation de carburant et ainsi les nuisibles des gaz d'échappement, et rend les démarrages difficiles. Lors d'un emploi **journalier** et prolongé le filtre à air doit obligatoirement être nettoyé une fois par jour - **sous conditions très poussiéreuses plus souvent (selon besoin)** On le nettoie le plus rapidement en le tapant contre une surface plane.

Lors d'un très fort encrassement, on peut laver le filtre avec un détergent (eau savonneuse chaude), mais jamais avec de l'essence ou du diluant. Séchez bien avant de remonter. Remplacez immédiatement tout filtre légèrement endommagé. Toute garantie sera refusée pour une débroussailluse endommagée par manque de soin et d'entretien. Pour le démontage et le montage, enlevez le capot, fermez le clapet  du starter, avant de retirer les éléments filtrants pour éviter l'entrée de saletés dans le carburateur.

#### 6 BOUGIES

Nous recommandons les bougies (valeur thermique : 200) suivantes :

**BOSCH WSR6F** ou comparable

L'écartement des électrodes doit être de 0,5 mm.



**Attention : Vérifiez régulièrement toutes les 50 heures l'état de la bougie. Une bougie aux électrodes brûlées trop loin, doit être remplacée impérativement.**

## 7 GRAISSAGE DU RENVOI D'ANGLE

Utilisez une **graisse filandreuse spéciale pour engrenages (no. de cde. 0083180)**. Vérifiez le niveau et l'état de la graisse environ toutes les 50 heures de travail (au cas de travail dur toutes les 20 heures) au besoin refaire le niveau. Pour se faire, retirez le bouchon sur le côté du boîtier. Si aucune trace de graisse n'apparaît en bout de bouchon, il convient de faire l'appoint de graisse. **Quantité de l'appoint** 5 à 10 g. Remettre le bouchon et serrer.

## ENTRETIEN GENERAL

Après le rodage d'environ 5 heures de marche : vérifiez le serrage de toutes les vis et boulons apparents (ne pas toucher aux vis de réglage du carburateur). Au besoin resserrez.

- Nettoyage, entretiens et réparations ne doivent être faits qu'avec le moteur arrêté, fil de bougie débranché.

Exceptions: Réglage du ralenti et régime de marche! Evitez toute obstruction dans la zone des outils de coupe. Si tel était le cas, il est impératif de couper le moteur avant d'intervenir sur la lame, pour la nettoyer ou la dégager. Il convient de vérifier l'état de la lame régulièrement. Pour cela: Coupez le moteur. Maintenez la machine fermement. Attendez l'arrêt de rotation de la lame. Contrôlez la lame - faire attention aux arêtes tranchantes. Changez immédiatement les lames abîmées ou émoussées.

### Directives à respecter:

- Tout entretien non expliqué dans cette notice doit impérativement être effectué par un agent spécialisé qui doit toujours se servir des pièces de rechange d'origine.
- Il ne faut en aucun cas apporter des modifications à la débroussailleuse - dans l'intérêt de votre sécurité !



- Pas d'entretien ou remisage près d'un feu.

- Pour le remplacement des outils de coupe utilisez exclusivement les pièces et outillage d'origine.

- Vérifiez régulièrement l'étanchéité du bouchon de réservoir à essence. Utilisez des bougies de bonne qualité. Vérifiez souvent l'état du câble de la bougie.

- Ne pas utiliser la débroussailleuse avec un pot d'échappement défectueux ou démonté (danger d'incendie, troubles auditifs). Ne pas toucher au pot d'échappement chaud.

## 8 TRANSPORT

Pour le transport de la machine ou lors d'un changement d'endroit de travail, il convient d'arrêter le moteur.

- Assurez-vous que l'outil de coupe soit bien arrêté avant de porter ou de transporter la débroussailleuse.

- Pour le transport sur une longue distance, mettez impérativement la protection de l'outil de coupe.



**Pour le transport dans le coffre d'une voiture, assurez-vous de l'endroit et de la stabilité de la machine pour éviter les fuites essence/huile**

- Pour le remisage ou l'expédition de la débroussailleuse, videz complètement les réservoirs essence/huile

- Pour le transport d'un endroit à un autre, il convient d'arrêter le moteur. Lorsque la machine est transportée sur une plus grande distance, il convient de munir la lame du bandeau protecteur de dents afin d'éviter d'éventuelles blessures (ill. 8).

## CARBURANT



### Carburant et huile

**Carburant:** Les débroussailleuses sont équipées d'un moteur 2 Temps de haute performance et fonctionnent avec un mélange essence/huile préparé par vous même ou acheté tout prêt dans un commerce spécialisé.

**Important :** Vous pouvez sans danger employer de l'essence ordinaire sans plomb ou du super plombé (indice d'octane minimum : 91 ROZ)

## Proportions de mélange recommandées :

Nous recommandons d'utiliser un mélange essence/huile dans les proportions suivantes : de **50 : 1 (2%)** en utilisant de l'huile spéciale 2 Temps **CASTROL SUPER TT**.

Si vous ne pouvez vous procurer cette huile spéciale, vous pouvez désormais employer une **autre huile 2 Temps** dans la proportion de **25 : 1 (4%)**.

**Remarque : Ne conservez jamais un mélange au-delà de 3 à 4 semaines.**

	Huile CASTROL SUPER TT 50:1(2%)	Autre huile 2-Temps 25:1(4%)
1000 cm <sup>3</sup> (1 Litre)	20 cm <sup>3</sup>	40 cm <sup>3</sup>
5000 cm <sup>3</sup> (5 Litres)	100 cm <sup>3</sup>	200 cm <sup>3</sup>
10000 cm <sup>3</sup> (10 Litres)	200 cm <sup>3</sup>	400 cm <sup>3</sup>

## INSTRUCTIONS DE RODAGE

Pour les premiers cinq pleins de carburant employez un mélange de **25 : 1 (4%)** même avec de l'huile spéciale 2 Temps. **N'accélérez jamais votre moteur à fond, à vide.**

- Ne fumez pas lorsque vous faites le plein. Eloignez-vous de toute flamme.
- Laissez refroidir le moteur avant de faire le plein.
- Le carburant peut contenir des substances assimilables à des dissolvants provoquant des lésions. Evitez d'entrer en contact avec la peau ou les yeux en manipulant des produits pétroliers.
- Portez des gants pour faire le plein.
- Changez et lavez régulièrement les vêtements de protection.
- Ne respirez pas les vapeurs d'essence.
- Evitez de renverser du carburant ou de l'huile, si cela devait se produire, essayez de suite la débroussailleuse.
- Evitez de renverser du carburant sur vos vêtements, si cela devait se produire, changez immédiatement de vêtements.
- Evitez à ce que du carburant ou de l'huile ne pénètre dans le sol (Protection de l'environnement). Utilisez des substrats adéquats.
- Transportez et conservez le carburant ou l'huile dans des récipients marqués et conformes.
- Evitez de respirer les gaz d'échappement.

- Il est interdit de se servir d'une débroussailleuse dans un local fermé.



L'utilisation de carburant exige une **grande prudence**. Respectez impérativement les mesures de sécurité.

**Ne faites le plein qu'à l'arrêt du moteur !**

- Maintenir toujours propre, le pourtour de l'orifice de remplissage.
- Dévissez le bouchon du réservoir à carburant avec prudence! Dans le cas d'une pression existante, de l'essence pourrait jaillir du réservoir.
- Dévissez le bouchon du réservoir et versez le mélange jusqu'à l'arrête inférieure du réservoir.
- Faites le plein avec prudence, afin d'éviter de renverser du carburant ou de l'huile.
- Refermez bien le bouchon du réservoir.

## REMISAGE

Remisez votre débroussailleuse dans un local frais et sec, et munie de sa protection.

Nettoyez-la soigneusement. Au cas où elle serait remisee pour une période prolongée, protégez cylindre et piston en mettant quelques gouttes d'huile 2 Temps dans le cylindre par le trou de la bougie.

Lors d'un remisage prolongé, videz complètement le réservoir de carburant et d'huile.

## ASSEMBLAGE

- Montage de la poignée arceau
- Montage de la poignée guidon
- Réglage optimal
- Montage du dispositif de protection
- Montage et remplacement des outils de coupe.
- Danger de recul
- Montage de la tête fil
- Réglage du fil
- Réglage de la sangle
- Mise en route débroussailleuse équipée de la poignée arceau.
- Mise en route débroussailleuse équipée de la poignée guidon
- Démarrage et arrêt
- Carburateur-Valeurs de réglage



## 9 MONTAGE DE LA POIGNEE ARCEAU (117 / 121 L / 129 L)

Monter le tube de sécurité (1) sur la poignée arceau et fixer le à l'aide du collier (2). La poignée arceau peut avec sa fixation, être avancée d'environ 25 mm. Pour une utilisation spéciale (coupe d'angles par exemple), vous pouvez la retourner de 90°.

Fixation de la poignée: serrer l'écrou (3) à la main et bloquer la fixation rapide par retournement.

**Attention: pour les gauchers, il faut monter Le tube de sécurité dans le sens opposé.**

## 10 MONTAGE DE LA POIGNEE GUIDON (121 B / 129 B 129 BTS)

Pour le montage du support supérieur (2), retirez d'abord la vis centrale (3) et la rondelle du support inférieur.

Ensuite, déposez le support supérieur avec la poignée guidon sur le support cranté inférieur, le côté droit de la poignée guidon, devant se situer le plus près possible du support.

## 11 REGLAGE OPTIMAL

**Remarque:** Le réglage est atteint lorsque le milieu de l'outil de coupe correspond au milieu du corps.

En position de travail, les bras doivent être légèrement pliés.

Vérifiez que le support cranté supérieur vienne se loger dans la denture du support inférieur, serrez ensuite la vis centrale (3) avec sa rondelle.



**Attention :** Le câble d'accélérateur et le câble court-circuit du moteur ne doivent en aucun cas être sous tension. Ceci empêcherait le moteur de tourner au ralenti. Vérifiez souvent que le levier de raccord au carburateur est complètement libre lorsque l'accélérateur est en position de ralenti et qu'il ne bouge que lorsque vous actionnez l'accélérateur. Danger d'accident de par l'outil de coupe entraîné!

## 12 MONTAGE DU DISPOSITIF DE PROTECTION 117

L'ensemble de l'outil de coupe est emballé partiellement monté (tôle, collier et tête-fil). Poser le demi- collier arrière (1), repère en haut, sur

l'arrière du tube, engager le repère dans le tube (2). Tenir ce demi-collier d'une main, présenter l'autre demi-collier avec l'autre main sur le devant du tube, aligner l'ensemble à ce que les trous soient en face (3). Poser les écrous (2) dans leurs logements, mettre la tôle protectrice en place et visser l'ensemble régulièrement pour avoir un bon équilibre.

## 13 MONTAGE DU COUPE-FIL

Le coupe-fil (1) ne doit être monté et vissé avec la vis M5x25 (2) que lorsque vous utilisez la tête-fil.

## 14 MONTAGE DU DISPOSITIF DE PROTECTION 121 / 129

Pour les types 121 / 129 avec utilisation d'un disque de coupe, le protecteur de lame est fixé par 2 colliers (1) sur le tube.

Les longues vis de serrage(2) du renvoi d'angle doivent se loger dans les perçages prévus sur le protecteur (elles maintiennent le protecteur).

Lors de l'emploi de la tête-fil, insérez la pièce intermédiaire (3) entre les colliers du tube et le protecteur, et, fixez le tout avec les 2 vis M5 x 55. Les longues vis de serrage du renvoi d'angle (4) doivent dans ce cas se loger dans les perçages prévus sur la pièce intermédiaire.

Montez le coupe-fil (5) à l'emplacement prévu sur le protecteur.

## 15 MONTAGE ET REMPLACEMENT DES DIFFERENTS OUTILS DE COUPE 117

### Tête-fil

Tournez la rondelle de protection (2) de façon à ce que les deux perçages soient face à face et que l'on puisse insérer la tige de blocage (1).

Bloquez la transmission en insérant la tige de blocage (1).

Vissez la tête-fil (pas de vis à droite) à la main sur l'arbre et serrez.

### Disque de coupe

Centrez l'outil de coupe sur la rondelle de protection (2) et enfichez le tout sur l'arbre de sortie (3). Mettre en place la rondelle ressort (4) et fixez le tout au moyen du bol glisseur (5), rondelle (6) et écrou (7).

Pour le démontage procédez en sens inverse.

## 16 MONTAGE ET REMPLACEMENT DES DIFFERENTS OUTILS DE COUPE 121/129

Tournez l'arbre de sortie (1) avec l'entretoise (2) de façon à pouvoir insérer la tige de blocage (3). Centrez le disque de coupe sur la rondelle (5) et enfichez le tout sur l'arbre de sortie (1) à cannelures.

Montez le bol glisseur (6), la rondelle belleville (7) et fixez le tout avec l'écrou (8)

**Attention : Pas de vis à gauche**

Bloquez la transmission en insérant la tige de blocage (3), puis serrez l'écrou (8)

## 17 Pour le montage de la tête-fil,

Bloquer la transmission en insérant la tige de blocage (3) et visser la tête fil avec la rondelle de protection (A) sur le renvoi d'angle en gardant la rondelle cannelée supérieure de manière à bloquer l'arbre. Serrer à la main la tête fil sur l'axe (pas de vis à gauche).



**Attention : Avant le montage d'une tête-fil insérez la pièce intermédiaire (5) sur le protecteur.**

- N'utilisez que les outils de coupe recommandés.
- N'adaptez que les techniques autorisées
- Lors du remplacement de l'outil de coupe, le moteur doit obligatoirement être arrêté et déconnectez le fil de la bougie
- Il faut en permanence surveiller les outils de coupe lorsqu'on constate la moindre irrégularité (changement de régime, vibrations etc...) arrêtez le moteur immédiatement.
- Changez de suite un outil endommagé ou émoussé
- N'utilisez que des outils de coupe, tête-fils, accessoires et pièces de rechange autorisés. L'emploi d'adaptations autres que celles autorisées peuvent entraîner des risques, toute responsabilité en cas de dommages corporels ou matériels est décliné.

## GRANDS RISQUES DE REBOND



en cas :

- d'utilisation d'outils émoussés
- lorsque l'outil de coupe en rotation touche un objet dur.

L'outil risque de rebondir dans le sens opposé au sens de rotation. Cela pourrait blesser gravement ou mortellement la personne utilisatrice.

## 18 REGLAGE DES FILS DE COUPE

### Semi-automatique

Pour un réglage sans efforts de la tête fil, taper la plusieurs fois sur la pelouse. De cette façon, le fil se rallongera d'environ 30 mm. La bonne longueur sera automatiquement rectifiée par le coupe fil intégré.

## 19 REGLAGE DE LA SANGLE

La sangle livrée avec la machine ou achetée comme accessoire doit être correctement ajustée. La longueur de la sangle doit être réglée afin que le mousqueton (1) se situe à hauteur de la hanche de l'utilisateur. En cas d'utilisation d'un harnais à double sangle se référer à la notice livrée avec cet accessoire.

Après avoir attaché la débroussailleuse au mousqueton (1) de la sangle il convient d'équilibrer l'ensemble. Selon le modèle, il faut ou bien déserrer le collier support (2) et déplacer celui-ci ou bien accrocher le mousqueton dans le trou qui convient dans la réglette d'équilibrage. Cette réglette peut être déplacée sur le tube en déserrant le collier.

Avec tout autre outil de coupe, ce dernier doit **juste effleurer le sol**, sans que les mains touchent la machine.

- Avant chaque travail, réglez la sangle et le guidon par rapport à la taille de l'utilisateur. Bien équilibrer la débroussailleuse avec les outils de coupe en place. L'équilibrage doit être correct -voir chapitre "Réglage de la sangle" (comme décrit sur photo 19 et 11)

## 20 MISE EN ROUTE 117 /121 L / 129 L AVEC

## 21 POIGNEE ARCEAU

1. Mettez le bouton "STOP" (3) sur position "START"
2. Actionnez la manette d'accélérateur (1)
3. Poussez le bouton mi-gaz (2) et relâchez la manette d'accélérateur (1)

4. Fermez le levier de starter (4) Pos.



5. Pompez l'essence par la pompe d'amorçage (5) jusqu'à ce que la bulle plastique soit visiblement remplie.

6. Tenez la machine par le manchon. Tirez la corde lanceur (6) lentement jusqu'à sentir la résistance de la compression, ensuite tirez énergiquement jusqu'à perception des premiers coups d'allumage.

7. Repoussez le levier de starter (4) (ouverture du starter) Pos. et tirez de nouveau sur la corde.



8. Dès que le moteur tourne, actionnez brièvement l'accélérateur (1) et par là faire revenir le curseur du blocage mi-gaz (2) pour obtenir un régime ralenti.

## MISE EN ROUTE A CHAUD OU APRES UN ARRET DE COURTE DUREE

Bouton starter ouvert  
Démarrez le moteur



- Si le moteur ne démarre pas:

Actionnez la manette d'accélérateur (1), poussez le curseur jusqu'au blocage mi-gaz (2). Répétez le démarrage.

## 22 MISE EN ROUTE ET ARRET (équipement guidon-Bike)

Préparation à la mise en route



**Attention :** Posez la débroussailleuse par terre sur sol plat et sans obstacles. Prendre une position stable et tenir fermement la machine en faisant attention que l'outil de coupe ne touche rien. Lors du démarrage ne pas appuyer ou poser le pied sur le tube afin de ne pas le déformer.

Appuyez sur la manette d'accélérateur (1) poussez le contacteur (2) en position "START", lâchez la manette.

Ceci est la position démarrage ou mi-gaz.

## DEMARRAGE A FROID

Fermez le bouton starter (4) Pos.



Pompez l'essence par la pompe d'amorçage (5) jusqu'à ce que la bulle plastique soit visiblement remplie et devienne dure. Tenez la machine par le manchon du moteur. Tirez la corde lanceur (6) lentement jusqu'à sentir la résistance de la compression, ensuite tirez énergiquement jusqu'à perception des premiers coups d'allumage.

Repoussez le levier de starter (4) (ouverture du starter) Pos. et tirez de nouveau sur la corde .



Dès que le moteur tourne, actionnez brièvement l'accélérateur (1) et par là faire revenir le curseur du blocage mi-gaz (2) pour obtenir un régime ralenti.



**Attention :** Si le moteur ne démarre pas = moteur noyé.

Dans ce cas, retirez le contact bougie, dévissez et séchez la bougie.

Curseur combiné sur "STOP", enfoncez complètement la manette de gaz. Tirez à plusieurs reprises sur la corde lanceur avec bougie dévissée pour ventiler la chambre de combustion. Ensuite relancez à nouveau le moteur (voir chapitre "Mise en route")

## DEMARRAGE A CHAUD OU APRES UN ARRET DE COURTE DUREE

Bouton starter ouvert  
Démarrez le moteur



Si le moteur ne démarre pas:

Actionnez la manette d'accélérateur (1), poussez le curseur jusqu'au blocage mi-gaz (2) - Répétez le démarrage.

## 22 ARRET DU MOTEUR

Poussez le contacteur (2) et (3) sur position "STOP" jusqu'à ce que le moteur s'arrête.



**Attention:** Après relâchement de la manette de gaz, l'outil de coupe continue à tourner quelques instants.

• Vérifiez le bon fonctionnement et le bon état

mécanique de la débroussailleuse avant chaque mise en route (accélérateur, bouton d'arrêt, protecteur de lame, sangle et outils de coupe)

- Lors du travail avoir une bonne position ferme au sol.

- Lorsque vous lâchez l'accélérateur, il doit revenir automatiquement sur sa position de ralenti. Les outils de coupe doivent être fermement serrés et dans un parfait état.

Le ralenti doit être réglé tel que la lame ne soit pas entraînée.

- Lorsque vous venez de faire le plein de carburant, éloignez vous d'au moins 3 mètres de cet endroit, pour démarrer la machine. (il y a danger d'incendie)

## 24 TUBE DEMONTABLE Type 129 BTS

- Pour le démontage du tube démontable il convient de :

- \* dévisser la vis de tension (1)

- \* tirer sur la tige de fixation (2) pour déverrouiller.

- \* retirer le tube avec arbre de transmission du manchon d'embrayage.

- Pour le remontage, vous assurez du bon accouplement des sections carrées des 2 arbres de transmission, si nécessaire, tourner légèrement l'outil de coupe.

- Emmanchez le tube inférieur dans le manchon d'embrayage jusqu'à provoquer le „clic“ de la tige de fixation (2).

- Reserrez la vis de tension (1)

## REGLAGE DU CARBURATEUR

Les conseils suivants ne s'adressent qu'aux professionnels.

Vitesse au ralenti = 2900 t/min

Vitesse maxi admissible

Débroussailleuse 117 = 8000 t/min

Débroussailleuse 121 = 8500 t/min

Débroussailleuse 129 = 9000 t/min



**Attention : Ces vitesses doivent impérativement être respectées. Une vitesse plus élevée pourrait endommager le moteur.**

Debossaillieuses		117	121	129
Moteur		2 Temps, mono-cylindre		
Cylindrée	ccm	25	25	29
Puissance maxi d'après ISO 8893	kW <sup>1</sup> /min	0,75 / 7500	0,75 / 7500	1,1 / 8000
Tours maxi admissibles à vide avec outils de coupe	t/min	8000	8500	9000
Réservoir de carburant	l	0,5	0,5	0,5
Carburateur		à membrane, toutes positions, avec appel d'essence		
Carburant		mélange, huile/essence		
Filtre à air		spécial feutre synthétique		
Allumage		magnéto électronique		
Transmission			1,25 : 1	1,25 : 1
Niveau sonore LP <sub>eq</sub> (EN 27917)	dB(A)	Tête-fil 94 Lame 88	Tête-fil 90 Lame 89	Tête-fil 88 Lame 88
Puissance sonore LW <sub>eq</sub> selon (ISO 10884) garanti /mesuré	dB(A)	106/ 105	106/ 105	107/ 105
Valeurs d'accélération effectives a <sub>vhw</sub> (ISO 7916) Poignée D/Poignée G	m/s <sup>2</sup>	5,4 / 6,2	3,2 / 5,0	3,2 / 5,0
Poids sans outil de coupe	kg	4,3	4,9	4,9

## Plan d'entretien

		Avant le travail	journallement	1 x par semaine	Après 5 heures	Après 20 heures	Après 50 heures
Carburateur	Vérifiez ralenti	X					
	Vérifiez réglages						
Filtre à air	Nettoyez		X				
	Remplacez						
Bougie	Réglez écartement						X
	Remplacez						
Graissage du renvoi d'angle	Vérifiez					X	
	Refaites le niveau			X			
Circuit de refroidissement	Nettoyez			X			
Ailettes du cylindre	Nettoyez						
Réservoir de carburant	Nettoyez						X
Toute la visserie (sauf vis de réglage du carburateur)	Reserrez				X(1)		X
Outils de coupe	Vérifiez	X					
	Affûtez						
	Remplacez						
Commandes au guidon	Vérifiez le bon fonctionnement	X					
	Vérification visuelle	X					
Ensemble de la machine	Nettoyez			X			

(1) = à faire une seule fois

# INSTRUCCIONES DE MANEJO



Por favor, es indispensable leer el manual de uso en profundidad, antes de utilizar la desbrozadora y seguir con especial atención las instrucciones de seguridad.

## CE Konformitätserklärung

## CE Declaración de conformidad

según la normativa de la EU 98/37/EG, 2000/14/EG y 89/336/EWG (modificada por 92/31/EWG).

La empresa SOLO Kleinmotoren GmbH, Stuttgarter Strasse 41, D-71069 Sindelfingen declara bajo su responsabilidad exclusiva referido en esta declaración, ha sido sometida a una revisión técnica según para maquinaria.

	117/121	129
El nivel de potencia sonora garantizado (DIN45635)	106	107 dB(A)
El nivel de potencia sonora medido (DIN45635)	105	106 dB(A)

Sindelfingen, 01. de enero de 2002  
SOLO Kleinmotoren GmbH

  
Wolfgang Emmerich  
Director

## Indice

Prolog	45
Simbolos	45
Elementos principales del diseño	46
Recomendaciones de seguridad	
• Instrucciones generales	47
• Equipo de protección personal para seguridad	48
• Protección del medio ambiente	48
• Instrucciones de uso	48
Mantenimiento y cuidado	
• Ajuste de Carburacion	49
• Filtro del aire	49
• Bujia	50
• Engrasado de la transmission	50
• Indicaciones generales de mantenimiento	50
• Recomendaciones de mantenimiento	50
• Transporte	50
• Combustible	51
• Instrucciones iniciales	51
• Almacenaje	51
Montaje / Instalación / Uso	
• Manillar circular	52
• Ajuste de manillar standard	52
• Instalación de protector	52
• Instalar y cambiar el cabezal de corte	52
• Alargue de hilos	53
• Ajuste de la correa de transporte	53
• Arranque	54
• Apagar	54,55
• Barra desmontable	55
Datos técnicos	56
Plan de mantenimiento	56

Le felicitamos por la adquisición de su nueva desbrozadora. Deseamos que esta nueva máquina satisfaga sus necesidades.

Los modelos 117, 121 y 129 usan los motores de 25 cc / 29 cc de alto rendimiento, recientemente desarrollados buscando una mayor ligereza y facilidad de manejo. Su diseño profesional consigue un sencillo montaje y uso.

La probada tecnología de, utilizada en el motor de cilindro vertical con cubierta de Nikasil de dos tiempos, garantiza alto rendimiento y bajo consumo.

El sistema „Primer“ („Cebador“) de fácil encendido, asegura rapidez y fiabilidad en la puesta en marcha. La barra rígido con tubo de refuerzo, reduce la posible vibración con el sistema de aislamiento especial „elastomer“. El puño multifuncional con control de medio gas, regulador de marcha y botón de apagado, así como el accesible filtro del aire, permiten su sencillez en la revisión mecánica y evitan complicaciones en su puesta a punto.

Le recomendamos lea detenidamente el manual de uso y especialmente las normas de seguridad antes de comenzar a usar su unidad.

Para mantener el rendimiento de la desbrozadora, es necesario seguir las instrucciones de mantenimiento.

Su distribuidor de le atenderá gustoso cualquier consulta que precise.

Los símbolos en estas instrucciones de manejo tienen las significaciones siguientes



Leer manual de instrucciones



Precaución



Prohibido



Llevar casco y protector de ojos y oídos



No fumar



Prohibido fuego abierto



Arranque de motor



Parada de motor



Use guantes protectores



Retroseso



Mezcla de combustible



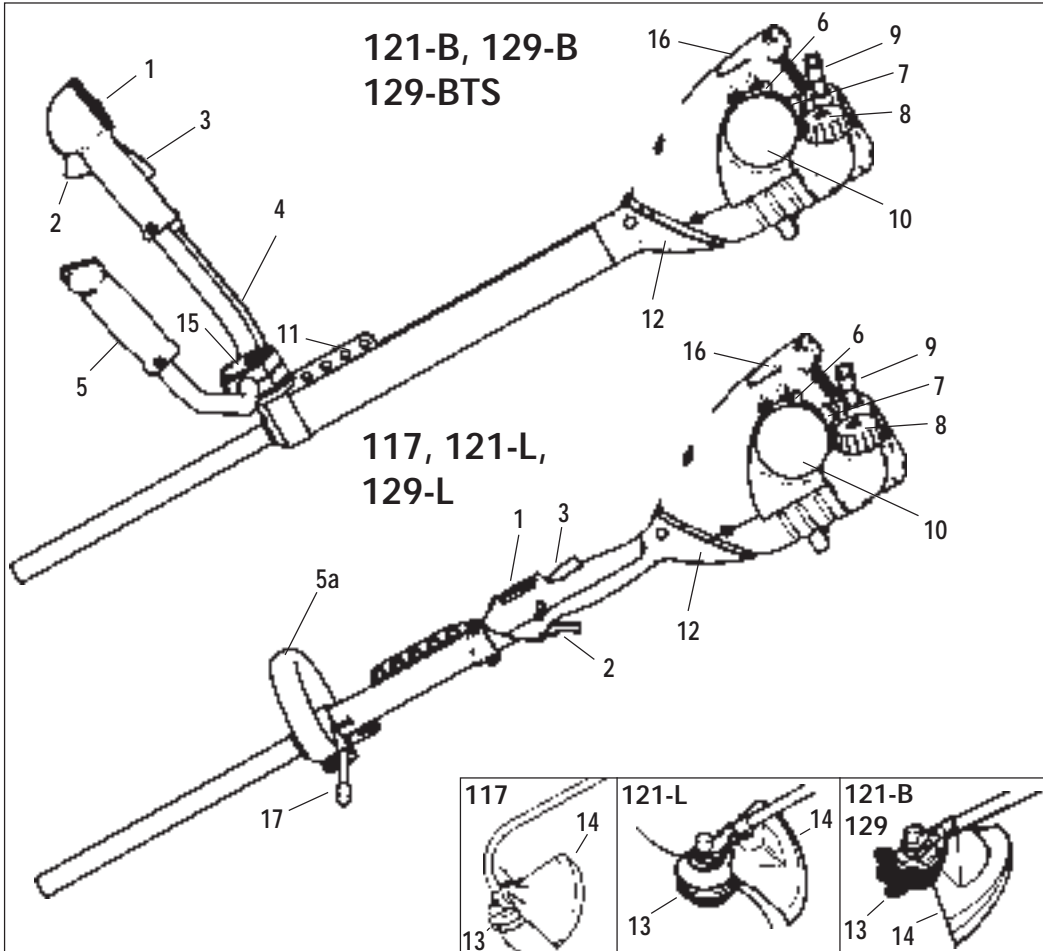
Aire abierto



Aire cerrado

**121-B, 129-B  
129-BTS**

**117, 121-L,  
129-L**



- 1 Encendido/Apagado/Interruptor de medio gas/Interruptor de apagado
- 2 Acelerador
- 3 Bloqueo del acelerador
- 4 Cable de control del acelerador
- 5 Manillar envolvente
- 5a. Manillar cerrado
- 6 Regulador del aire
- 7 Cebador
- 8 Deposito de gasolina
- 9 Palanca de arranque
- 10 Tapa del filtro del aire
- 11 Enganche del cinturón
- 12 Sistema antivibración
- 13 Herramienta de corte (Disco)
- 14 Protector contra rocalla
- 15 Mango de apoyo
- 16 Capuchón de bujía
- 17 Palanca de seguridad



## MONTAJE

Para su transporte, la desbrozadora se entrega desmontada parcialmente y debe ser completamente montada de nuevo antes de usarla.



¡ Móntela completamente antes de usarla!

## RECOMENDACIONES DE SEGURIDAD

### Instrucciones generales



• ¡No trabaje sola!. Debe tener alguien cerca en caso de emergencia



• Recomendamos a quienes usen la desbrozadora por primera vez que se asesoren por el vendedor u otra persona experta para familiarizarse con su manejo.

• La desbrozadora solo podrá usarse en condiciones de trabajo seguras. El uso de máquinas inseguras causa accidentes.

• La persona que maneja la desbrozadora es responsable de los posibles accidentes producidos a terceros.

• Niños y menores de 18 años no deben utilizar la desbrozadora. Están exceptuados de esta prohibición los menores que usen la desbrozadora por motivos de trabajo bajo supervisión.

• Alquile la desbrozadora solo a personas con experiencia en su manejo. El manual de uso debe acompañar a la unidad.

• Trabajar con la desbrozadora requiere atención permanente.

• Úsela solo cuando se encuentre en buen estado físico. El cansancio o la enfermedad pueden llevar a descuidos.

• Trabaje siempre con calma y atención.

• No use la desbrozadora bajo los efectos de alcohol o drogas.

• La desbrozadora es para ser utilizada por una sola persona. No se debe permitir a nadie estar en



un radio de 15 metros. Atención a los niños y animales domésticos. Pare el motor inmediatamente cuando uno de ellos se acerque.

• Incluso cuando suelte el acelerador, la cuchilla seguirá girando por unos momentos. Asegúrese de que la cuchilla ha dejado de girar antes de apagar el motor.

• Cuando trabaje con la desbrozadora sosténgala firmemente con las dos manos. Asegúrese de que está sobre terreno firme y sólido cuando trabaje.

• Trabaje con la desbrozadora solo de día y con buenas condiciones de visibilidad. Preste atención a la humedad y la helada porque existe el peligro de resbalar.

• Nunca trabaje en terrenos inestables. Preste atención a troncos, raíces zanjas, etc.

• Tome precauciones especiales cuando trabaje en terrenos inclinado y colinas.



• Antes de cortar, inspeccione el terreno de trabajo buscando piedras, cristales rotos, puntas, alambres u otros objetos sólidos. Retire estos objetos que pueden salir disparados o engancharse en la desbrozadora.

• Sostenga siempre la desbrozadora debajo de las caderas. Las cuchillas siempre deben estar a ras de suelo.

• Todas las partes del cuerpo deben mantenerse alejadas de las cuchillas.

• Nunca toque el escape caliente.

• Emplee técnicas de segado apropiadas.

• Apaguen el motor siempre, antes de tocar las cuchillas. Nunca retire piedras u otros elementos extraños con el motor encendido.

• Si nota algo extraño en la máquina, apague el motor, apoye las cuchillas sobre el suelo y sosténgala así hasta que el motor se apague totalmente y el disco deje de girar.



## 1 EQUIPO DE PROTECCION PERSONAL PARA SU SEGURIDAD

Para evitar daños en cabeza, ojos, manos y pies, así como daños auditivos, es necesario llevar el equipo que se detalla a continuación:



- Recomendamos el uso de ropa cómoda. La ropa debe ajustarse al cuerpo para permitir facilidad de movimientos. No se deben usar prendas como abrigos largos, pantalón corto, sandalias, bufandas, corbata o joyas que pudieran engancharse en ramas o arbustos.



- Lleve casco protector.
- Protéjase cara y ojos con una mascarilla o gafas protectoras.
- Para evitar daños en los oídos recomendamos el uso de protector. Asegúrese de hacerlo.



- En caso de tener el pelo largo se recomienda el uso de una cinta o similar.



- Lleve guantes de trabajo con superficie antideslizante.



- Lleve botas de seguridad con suela antideslizante y punta de acero.



- Deben seguirse las normas y regulaciones locales de seguridad para los trabajadores.



- Esta desbrozadora debe usarse solamente para cortar césped, hierba, maleza, monte bajo, arbustos y similares con las herramientas de corte apropiadas para tales propósitos. Existe peligro de accidente si se usa para otros propósitos.

## 2 PROTECCION DEL MEDIO AMBIENTE

Proteja su entorno

- Tenga cuidado con los animales o mascotas que pueden esconderse bajo arbustos o matorrales.
- Tenga en cuenta que el ruido puede ser dañino para el entorno.

- Las partes plásticas y sintéticas están claramente identificadas en su desbrozadora y pueden ser recicladas

## 3 INSTRUCCIONES DE USO

Instrucciones importantes para todos los modelos :

- ¡Atención! Cuando está en marcha, el motor de esta desbrozadora produce emisiones de gas. Este puede ser invisible e inodoro.

¡Nunca trabaje con la desbrozadora en sitios cerrados o mal ventilados!

- Acercarse a la superficie a cortar con el motor al ralentí y después acelerar al máximo.

- ¡Atención! Esta desbrozadora debe usarse solo con las herramientas de corte estandar o con las indicadas en nuestra lista de accesorios. ¡Use siempre la pantalla protectora correcta con cada herramienta de corte!

- Los cabezales de nylon son idoneos para un "corte suave", por ejemplo alrededor de arboles o postes.

- No acelere nunca con el motor en vacío



**PRECAUCIÓN :** para conseguir un segado óptimo, es necesario que la desbrozadora este trabajando a máxima aceleración. Es necesario también que el corte se haga en la dirección recomendable.

Deje actuar a la cuchilla dos o tres veces sobre la superficie que quiera cortar. Después use la cuchilla como una guadaña (ilustración 3) moviendo hacia delante paso a paso y cortando la superficie de derecha a izquierda.

Use siempre la herramienta/accesorio adecuado para la máquina en cuestión, así como la pantalla de seguridad. Los restos que salen volando al cortar puede causar daños.

Notas para el uso con cabezales de nylon Cuando se cambie en la desbrozadora la herramienta, del disco al cabezal de corte, se deben ajustar a la pantalla protectora ciertas piezas adicionales. Por favor, acuda a las notas para trabajos especiales. Asegurese que el nylon no excede del largo recomendado. Cuando esté correctamente ensamblado el cabezal, la hoja de metal incluida en la

pantalla protectora cortará el nylon en su largo correcto.

Un nylon excesivamente largo, sobrecargará el motor y este bajará de revoluciones. Esto puede causar un sobrecalentamiento del embrague y dañar otras piezas importantes. Un embrague averiado puede causar la rotación de las herramientas de corte con el motor a ralentí y producir heridas.

#### 4 AJUSTE DE CARBURACION

El carburador es ajustado de forma óptima en la fábrica. Según altura sobre el nivel del mar, el carburador puede requerir un leve reajuste.

El carburador tiene 3 tornillos de regulación:

1. Tornillo de tope del ralentí T
2. Tornillo regulador de mezcla del ralentí L
3. Tornillo regulador de mezcla principal H

**Los tornillos reguladores del ralentí y principal para la mezcla solamente permiten un margen limitado de ajuste.**



**Atención!** El ajuste del carburador tiene por objeto de alcanzar la máxima potencia del motor. Como ayuda valiosa del ajuste se recomienda el uso de un aparato cuentarevoluciones!

Para un ajuste correcto deben seguirse los siguientes pasos:

a) Se arranca el motor y se espera hasta que este caliente.

b) Ralentí

Se ajusta el tornillo regulador de mezcla del ralentí (L), cerrándolo ó abriéndolo poco a poco hasta conseguir el punto máximo de revoluciones del motor. Después se gira el tornillo ligeramente hacia la izquierda para abrir un poco el paso del combustible.

A continuación se regula el tornillo de tope del ralentí (T) de tal forma que el motor marche redondo pero que la herramienta de la máquina quede parada. Como paso seguido se examina la aceleración del motor con su herramienta de trabajo. Apretando el gatillo de gas, la aceleración debe responder de forma brusca sin retardar. En caso de retardarse la aceleración se gira ligeramente a la izquierda (abrir) el tornillo regulador L.

c) Máximas revoluciones (rpm). Las máximas revoluciones del motor permitidas se ajustan

con el tornillo regulador principal H y con el motor caliente

d) Finalmente se verifica de nuevo el ralentí para asegurar que la herramienta de trabajo quede siempre parada.

¡Compruebe siempre la velocidad del ralentí del motor!. Las herramientas de corte no deberán girar después de soltar el acelerador.



**Atencion:** El ajuste de un carburador debe hacerse siempre con ayuda de un taller con personal especializado y dotado de instrumentos y aparatos de control idóneos!

#### 5 FILTRO DEL AIRE

El filtro de aire frena la entrada de polvo y disminuye el desgaste del motor.

**Efectuar estos cuidados con regularidad alarga la vida de su desbrozadora.**

**Revisar o limpiar el filtro de aire:**

No se requieren herramientas especiales para acceder al filtro de aire. La tapa del filtro está asegurada con un cierre de bayoneta. Simplemente mover de la tapa y gírela.

**Limpieza del filtro de aire:**

Un filtro de aire sucio reduce la eficacia del motor. Incrementa el consumo de combustible y la emisión de gases nocivos. Además, dificulta el correcto arranque del motor. El filtro de aire debe limpiarse diariamente si la desbrozadora se usa continuamente. Si se acumulara mucho polvo se debe limpiar con mayor frecuencia.

El filtro puede limpiarse con una manipulación sin complicaciones.

Para limpieza, saque el filtro y lávelo con agua caliente con jabón. Escúrralo y déjelo secar (no use calor). Cuando esté seco, aplíquelo un par de gotas de aceite de 2 tiempos y escurra el exceso de aceite.

Colóquelo de nuevo. Los filtros dañados deben cambiarse de inmediato. Los daños en el motor causados por falta de mantenimiento del filtro no están cubiertos por la garantía.

Para instalar y reinstalar, saque la carcasa. Cierre la tapa del

filtro de forma que no

entre suciedad en el

carburador. Saque el filtro.



## 6 BUJIAS

La bujía (valor térmico 200) existe con las siguientes identificaciones:

**BOSCH**

**WSR 6F** o comparable

El electrodo apropiado es 0.5 mm (0.020")



**Atención:** La bujía debe ser revisada cada 50 horas de trabajo. La bujía no necesita cambiarse si el electrodo parece usado.

## 7 ENGRASADO DE LA TRANSMISION

Para engrasar los cojinetes, debe usarse un aceite especial de cojinetes (**codigo 0083180**). El engrasado debe revisarse a intervalos regulares (aproximadamente cada 50 horas de trabajo- en caso de trabajo duro cada 20 horas), y si es necesario, deben cambiarse.

Quite el tapón lateral. Si el extremo del tapón no tiene ningún aceite debe rellenar el aceite (con aprox. 5-10 gr.,\_ oz.).

Vuelva a poner el tapón y apriételo.

### INDICACIONES GENERALES DE MANTENIMIENTO

Después de usar la desbrozadora durante 5 horas, todas las tuercas accesibles y tapas (excepto las tuercas de ajuste de carburación) deben revisarse, y si estuvieran sueltas apretarlas. Otras reparaciones que no aparezcan en este manual **deben ser realizadas exclusivamente por un taller de reparación.**

- Evite cualquier elemento que pueda atascar en el área de las herramientas de corte y la pantalla protectora. Si hubiese algún elemento que pueda atascar, pare siempre el motor antes de limpiar la zona. Inspeccione la herramienta de corte a intervalos regulares cortos. Compruebe inmediatamente la herramienta de corte cuando note algo raro. Compruebe el afilado de la cuchilla. Para inspeccionar la herramienta de corte, pare el motor, sostenga firmemente la máquina y empuje la herramienta de corte contra el suelo para parar su rotación. Inspeccione la herramienta de corte por posibles grietas. Las herramientas de corte desafiladas o

ligeramente dañadas se deben reemplazar inmediatamente. Compruebe el sonido que hace el disco.

Pare siempre el motor y saque la bujía antes de cambiar las herramientas de corte. ¡ Esto evitará heridas por un arranque no intencionado del motor!

- La limpieza, mantenimiento y reparaciones, excepto el ajuste de carburación deben hacerse con el motor parado y la bujía desconectada.

### Recomendaciones de mantenimiento

- Las operaciones de mantenimiento que no se describen en el manual deben realizarse únicamente en un servicio autorizado. deben usarse únicamente piezas de recambio.
- No realice ningún cambio en la desbrozadora - puede correr riesgo su propia seguridad.



No realice las labores de mantenimiento ni almacene la máquina cerca del fuego.

- Cuando instale los accesorios de corte use únicamente piezas y herramientas de origen.
- Compruebe regularmente el tapón del combustible para asegurarse de que no existen pérdidas. Use únicamente bujías en buen estado. Compruebe que las conexiones no estén deterioradas.
- No trabaje con la desbrozadora con un silenciador deteriorado( peligro de fuego y daño en los oídos ). No toque el silenciador.

## 8 TRANSPORTE

Durante el transporte y cuando cambie de lugar a cortar, es necesario apagar la desbrozadora.

- Nunca transporte la desbrozadora con el motor en marcha.
- Si va a transportarla a larga distancia, la cuchilla debe cubrirse para estar protegida.



**Quando transporte la desbrozadora en un vehículo, debe prestar especial atención a las posibles pérdidas de combustible.**

- El tanque de gasolina debe vaciarse completamente si va a realizarse un recorrido largo en su transporte.

- Cuando se mueva de un área de trabajo a otra, es necesario apagar el motor. Cuando transporte la desbrozadora y la correa de transporte no se use, es necesario proteger la cuchilla de cualquier contacto.

## COMBUSTIBLE



**Mezcla de gasolina y aceite.**

**Gasolina:** Su desbrozadora lleva un motor de dos tiempos de alto rendimiento y requiere una mezcla de gasolina y aceite, ó bien un combustible especial para motores de dos tiempos disponible en el comercio del ramo.

**Importante:** En mezclas de dos tiempos se pueden usar gasolina corriente sin plomo, Euro-Super sin plomo o gasolina Super sin plomo (mínimo octanaje 92 ROZ).

**Mezcla:** Recomendamos mezcla de gasolina/aceite de 50:1 (2%), si usa "Castrol Super TT" o aceite de 2 tiempos superior

Si usa **otros aceites** de 2 tiempos conocidos recomendamos **una mezcla de gasolina/aceite de 25:1 (4%)**.

**Aviso:** No almacene la mezcla más de 3 ó 4 semanas.

	Aceite Castrol TT 50:1 (2%)	Demás aceites de 2-T 25:1(4%)
1000 cc (1 Lt)	20 cc	40 cc
5000 cc (5 Lt)	100 cc	200 cc
10000 cc (10 Lt)	200 cc	400 cc

## INSTRUCCIONES INICIALES:

Para los primeros cinco depósitos, evite pasar de vueltas el en vacío. También cuando use aceites de 2 tiempos standards, recomendamos una mezcla de 25:1 (4%).

- No usar cerca del fuego ni fumando.
- Deje enfriar el motor antes de rellenar el depósito.
- La gasolina puede contener sustancias disolventes dañinas. Evite el contacto con ojos y piel. Lleve guantes protectores cuando llene el depósito. Cambie la ropa protectora a menudo. No inhale los vapores de la gasolina
- No derrame gasolina o aceite. Limpie la desbrozadora inmediatamente si cayera sobre ella gasolina o aceite. Evite derramar

gasolina sobre la ropa. Cámbiese inmediatamente si esto ocurre.

- Tenga cuidado de que el combustible o el aceite no se derramen sobre el suelo ( Ilustración 2) (Protección medioambiental). Use un cartón o un felpudo como medida de protección.
- No rellene el depósito en lugares cerrados. Los vapores de la gasolina se acumulan cerca del suelo. (Peligro de explosión) (Ilustración 2)
- Transporte y almacene la gasolina únicamente en bidones autorizados y recomendados para ello. Mantenga la gasolina y el aceite fuera del alcance de los niños.
- Tenga precaución de no inhalar los gases de escape. No use la desbrozadora en lugares cerrados.



**Manipular gasolina requiere mucho cuidado. ¡ Asegúrese de seguir todas las recomendaciones de seguridad!.**

**Llene el depósito siempre con el motor apagado.**

- Limpie a conciencia la suciedad alrededor de la tapa del depósito de gasolina para evitar que entre en el depósito cuando se retire la tapa.
- Sea cuidadoso al abrir el depósito de gasolina. Un exceso de presión en el mismo puede provocar que salga gasolina pulverizada.
- Quite la tapa del depósito de gasolina y rellénelo hasta el borde más bajo del embudo.
- Llene con cuidado evitando que se derrame gasolina o aceite.
- Cierre totalmente la tapa del depósito de gasolina.

## ALMACENAJE

La desbrozadora debe guardarse en una zona seca, libre de humedad y debe protegerse con una lona o similar.

**No se precisa un cuidado especial para el motor cuando se usa "Castrol Super TT".**

El tanque de gasolina debe vaciarse cuando la desbrozadora vaya a permanecer guardada durante un periodo de tiempo prolongado.

## INSTRUCCIONES DE MONTAJE

## INSTRUCCIONES DE INSTALACION

## INSTRUCCIONES DE USO

- Ensamblaje del manillar circular
- Manillar standar
- Ajuste del manillar standar
- Instalación del protector de escombros
- Ensamble y cambio del cabezal de corte
- Peligro de retroceso
- Instalación del cabezal de nylon
- Ajuste de la correa transportadora
- Arranque con manillar circular
- Arranque y parar
- Ajustes del carburador

### 9 INSTALAR EL MANILLAR CIRCULAR (MODELO 117 / 121 L / 129 L)

Acoople la barra de seguridad (1) al manillar circular y asegúrela con la presilla (2). El manillar circular se puede ajustar hacia delante aprox. unos de 25 mm, si es necesario para un mejor equilibrio. Para aplicaciones especiales, como cortar setos, el manillar circular se puede girar hasta 90 grados. Para asegurar el manillar, simplemente apriete a mano la tuerca (3) y asegúrela con el cierre (4).

Nota: La barra de seguridad actúa como barrera para prevenir accidentes. Por favor, asegúrese que está colocada en el lugar correcto tanto para uso de diestros como zurdos.

**Atención:** Para zurdos el tope debe ser montado en dirección contraria (vea figura 9).

### 10 INSTALAR EL MANILLAR STANDARD (MODELO 121 B / 129 B / 129 BTS)

Para instalar el soporte superior del puño (2), primero saque el tornillo central (3) y la arandela del soporte inferior del puño. Cuando esté ensamblando, la parte superior del puño con el doble puño se situarán sobre el soporte inferior del puño, el lado derecho del puño doble debe ajustarse lo máximo posible a el soporte del puño.

### 11 AJUSTE DEL MANILLAR STANDARD

**Nota:** El manillar está ajustado correctamente cuando el centro de la máquina puede alinearse con el cuerpo del usuario. Los brazos deben estar ligeramente doblados cuando se trabaja. En esta posición, el la soporte superior del puño se engancha en el diente del soporte inferior del puño. Entonces apriete en tornillo central (3).



**¡ Precaución !** Nunca someta a tensión el cable de conexión (cable de acelerado y parada).

Compruebe siempre que la posición de ralenti del cable del acelerador en el carburador está suelta o libre, y solo se mueve cuando se acelera. De otra manera, hay peligro de accidentes como consecuencia del movimiento del dispositivo.

### 12 INSTALACION DEL PROTECTOR CONTRA ESCOMBROS (MODELO 117)

La unidad viene parcialmente montada (dispositivo protector, brida y cabezal para el hilo de nylon). Colocar la cubierta de sujeción posterior (1) sobre el extremo del tubo con la nariz fijadora de arriba hacia abajo y encajarla con el orificio de sujeción (2).

Sujetar con una mano esta cubierta de sujeción y con la otra mano pasar la brida de abajo hacia arriba por el extremo del tubo. De ser necesario, hacer girar la brida de un lado a otro hasta que el cuadrado del eje encaje y todos los orificios estén alineados (3).

Colocar las dos tuercas roscadas en el dispositivo protector. Colocar éste desde atrás y sujetarlo. Colocar las cubiertas de sujeción anterior (4) y ajustarles en forma pareja.

### 13 INSTALACION DEL HILO DE CORTE

Instale el hilo de corte (1) solo cuando use el cabezal para hilo y asegure con tuercas M5X25 (2).

### 14 INSTALACION DEL PROTECTOR CONTRA ESCOMBROS (MODELO 121 / 129)

Con los discos de metal modelo 121/129, el protector se ensambla a la barra con dos tuercas (1). Los tornillos extra-largos (2) alcanzan más allá del final del protector (Seguro contra torceduras).

Cuando instale un cabezal de hilo, es necesario insertar la pieza de conexión (3) con dos tornillos M5X55 entre la abrazadera inferior y el protector. Los tornillos extra-largos traspasan más allá del fondo de la pieza de conexión. El limitador de hilo (5) es instalado sobre el protector.

## 15 INSTALAR Y CAMBIAR EL CABEZAL DE CORTE (MODELO 117)

Gire el mecanismo anti-atascado (2) de forma que el hueco de la arandela de sujeción (1) acople con el hueco en el mecanismo anti-obstrucción (2). Inserte la arandela de sujeción (1) y cierre el mango.

Atornille el **cabezal de hilo** a mano sobre la barra (**rosca hacia derecha**) y apriete (**en la dirección de las agujas del reloj**). Haga lo contrario para desensamblar.

Centre la **cuchilla** sobre el mecanismo anti-obstrucción (2) y colóquelo en la barra. Instale el cable del acelerador (4) y apriételo con la tuerca protectora (5), arandela (6) y tuerca de cierre (7).

## 16 INSTALAR Y CAMBIAR EL CABEZAL DE CORTE (MODELO 121 / 129)

Gire la barra (1) con el gatillo (2) de forma que el hueco para el enganche de sujeción (3) acople en el hueco en el mecanismo anti-obstrucción (4).

Centre la cuchilla y colóquela en la barra. Instale la tuerca protectora (6), y apriete con la arandela (7), y tuerca de cierre (8).

**Atención: ¡ Rosca hacia la izquierda! (Sentido contrario de las agujas del reloj)**

Coloque el enganche de sujeción (3) sobre el mecanismo anti-obstrucción (4) sobre el gatillo (2). Cierre el mango y apriete la tuerca (8).

## 17 INSTALAR UN CABEZAL DE HILO

El disco (5), la tuerca protectora (6), la arandela (7) y la tuerca de cierre (8) no son necesarios (fig. 16).

El cabezal de hilo se enrosca todo completo con el disco de protección (A) en la barra (1) contra el gatillo (2) (**rosca hacia la izquierda**) (**sentido contrario de las agujas del reloj**). Con el enganche de sujeción (3), el mango (1) se bloquea por acción de el gatillo (2).



**¡Precaución! Inserte la pieza de conexión (5, ill. 17) en el protector antes de instalar el cabezal de hilo.**

- Use **solamente las herramientas de corte autorizadas**.
- Use técnicas de corte correctas.
- Apague el motor y saque el capuchón de la bujía cuando cambie los cabezales de corte.
- Mientras esté operativa, la desbrozadora debe revisarse regularmente. Las condiciones de corte deben revisarse si hay dificultades notorias.
- Cambie las piezas dañadas o deterioradas de inmediato.
- Afile las cuchillas deterioradas - ¡El peligro de retroceso se hace mayor con las cuchillas mal afiladas!
- Deben usarse únicamente accesorios de corte, cabezales de hilo, accesorios o piezas menores aprobados.
- No somos responsables en caso de accidente o daños producidos por el uso de recambios no aprobados.

## El peligro de retroceso aumente cuando se usan



- Piezas de corte deterioradas
- Cuando se choca con algún objeto mientras gira la cuchilla

El efecto de retroceso puede desplazar la desbrozadora violentamente hacia la derecha, desplazar y desequilibrar al usuario y causarle heridas.

## 18 AJUSTE DEL HILO DE CORTE

**Semiautomático.-**

Siempre que la desbrozadora no esté sin carga, para alargar el hilo deberá golpear ligeramente el cabezal contra una superficie de hierba varias veces. Cada ajuste extiende el hilo aproximadamente 30 mm. El hilo sobrante será cortado automáticamente por el limitador de hilo del protector anti-escombros.

## 19 AJUSTE DE LA CORREA DE TRANSPORTE

La correa de transporte que acompaña la desbrozadora, o que es comprada como accesorio, debe estar ajustada correctamente.

Coloque la correa sobre su hombro izquierdo, de modo que el gancho de la correa (1) repose en el lado derecho de cadera después de que la longitud de la correa haya sido ajustada convenientemente.


Se incluyen instrucciones separadas para el uso de la correa de transporte doble.

La desbrozadora debe estar equilibrada después de que el gancho (1) se coloque en el colgador de la correa. Para equilibrarla, puede, o bien deslizar la abrazadera de sujeción (2) después de aflojar las tuercas, o colocar el gancho en uno de los varios puntos de enganche.


Cuando quiera sacar la correa simple, lo puede hacer rápidamente haciendo presión sobre las dos muescas al mismo tiempo. El gancho con la parte baja de la correa debe permanecer sujeto en la desbrozadora. Saque la correa del gancho cuando se use otro tipo de sistema de cierre.

- Ajuste la correa de forma que el cabezal de corte se apoye ligeramente sobre el suelo. Con ello se obtendrá un control máximo de operatividad.
- Ajuste la correa y el manillar de acuerdo a su altura antes de usar la desbrozadora.
- Ajuste el cabezal de corte como se indica en la sección "Ajuste de la correa de transporte" (Ilustraciones 19 y 11).

## 20 ARRANQUE DE LA 117 / 121 L / 129 L 21 CON EL MANILLAR CERRADO


1. Mueva el interruptor de la posición de Stop a la de encendido (3)
2. Tire a fondo de la palanca (1)
3. Apriete hasta la mitad del gatillo de gas (2) y simultáneamente libere la palanca de aceleración (1)
4. Cierre el aire (4) 

5. Apriete el cebador (5) hasta que la gasolina sea visible en la pera
6. Sujete la máquina por borde de la carcasa con la mano izquierda. Con la mano derecha tire lentamente del puño de arranque (6) hasta que sienta resistencia, y entonces tire rápido y fuerte. Repita hasta que el motor arranque

7. Mueva inmediatamente de la palanca del aire (4) hasta la posición de marcha. tire del puño de arranque. 

8. Una vez el motor marche, (1), de máxima aceleración por un momento (2) y desacelere hasta que el motor quede a ralentí.

## ENCENDIDO CON EL MOTOR CALIENTE/ ENCENDIDO DESPUÉS DE UN CORTO TRABAJO

Deje abierto el aire y arranque. Si el motor no arranca acelere hasta la mitad (2). Repita el arranque. 

## 22 ENCENDIDO Y APAGADO EL MO TOR CON EL MANILLAR STANDAR

Preparación para arrancar




¡ Precaución! Deje la desbrozadora en el suelo libre de obstáculos. Colóquese en una posición correcta, sujete con seguridad la máquina y asegúrese de que ningún obstáculo está en contacto con la desbrozadora y esta no toca el suelo. No se apoye sobre la barra, pues puede dañarla.

Agarre el puño multifunción, apriete el acelerador (1), coloque el interruptor en posición de arranque (2) (Start) y suelte el acelerador.

Esta es la posición de media aceleración.

## ARRANQUE EN FRIO/PRIMER ARRANQUE

Cierre el aire (4)  
Apriete el cebador (5) varias veces hasta que la gasolina se vea en la pera y note resistencia. Sostenga la máquina por la carcasa con la mano izquierda. Con la mano derecha tire de la palanca de arranque suavemente (6) hasta que note resistencia, entonces tire rápido y con fuerza hasta que el motor arranque.

Abra el aire (4) inmediatamente. Abra el aire y continúe arrancando. 

Una vez que el motor esté en marcha, acelere al máximo y luego deje volver las revoluciones al ralentí.





**¡Precaución!** Si el motor o arranca después de varios intentos puede estar ahogado. Para solucionarlo quite la bujía y séquela.

Ponga el interruptor en posición de parada (Stop) y acelere al fondo. Tire varias veces de la palanca de arranque -sin bujía- para que se limpie el cilindro. Vuelva a poner la bujía. Repita la operación de arranque.

### ARRANQUE EN CALIENTE/ARRANQUE DESPUÉS DE UN TRABAJO CORTO

Deje el aire en posición de abierto y arranque el motor. Si el motor no arranca, ponga el acelerador (1) en el punto de medio gas (2). Repita el arranque.



### 22 APAGAR EL MOTOR

Mueva el interruptor (2) a la posición de parada (Stop). Deslice el interruptor de parada (3) a la posición de parada (Stop) hasta que el motor se pare.



**¡Precaución!** El cabezal de corte puede seguir girando durante un momento.

- Antes de encender compruebe las condiciones en que está la desbrozadora (gasolina, interruptor de parada, correa, protector, cuchilla y posibles pérdidas de combustible).
- Antes de arrancar el motor y durante todo el trabajo, colóquese en una posición adecuada y segura.
- El acelerador debe volver solo a ralenti. La cuchilla debe estar bien fijada y en buen estado. El ralenti debe funcionar de modo correcto y en esta posición la cuchilla no debe girar.
- Cuando arranque aléjese unos 3 metros del lugar donde guarde el combustible.

### 23 Barra desmontable Modelo 129 BTS

Cuando separe la barra, si es necesario desenroscar la tuerca (1)- suelte la clavija fija (2) tirando de ella- y quite la mitad de abajo de la barra con el tubo de manejo fuera del manguito del embrague.

Durante el montaje, la parte inferior de la barra debe encajar en el cuadrado de la parte superior de la barra guía. Si es necesario, el cabezal de corte puede girarse ligeramente.

Cuando la clavija fija (2) enganche el caño del tubo se oír un click. Entonces, apriete la tuerca (1).

### DATOS DE AJUSTE DEL CARBURADOR

Datos de ajuste del carburador (destinados para personal especializado).

Revoluciones (rpm) ralenti = 2900 por minuto

Revoluciones (rpm) máximas permitidas .

Modelo 117 = 8000 por minuto

Modelo 121 = 8500 por minuto

Modelo 129 = 9000 por minuto



**¡ Precaución!** Para evitar averías por exceso de potencia del motor, nunca sobrepase las R.P.M. que se recomiendan.

Desbrozadora	117	121	129
Motor	Motor de 1 cilindro y dos tiempos		
Capacidad cm <sup>3</sup>	25	25	29
Capacidad max. Con RPM por ISO 8893 Kw/min <sup>-1</sup>	0,75 / 7500	0,75 / 7500	1,1 / 8000
RPM max. Sin carga w/desbrozadora min. <sup>-1</sup>	8000	8500	9000
Capacidad tanque de gasolina litros	0,5	0,5	0,5
Carburador	Carburador de diafragma con el sistema de encendido fácil Primer cebador		
Gasolina	Mezcla		
Filtro del aire	Filtro de espuma		
Encendido	Electrónico		
Relación engranaje cabezal		1,25 : 1	1,25 : 1
Nivel de ruido en el área de trabajo LP <sub>eg</sub> (EN 27917) dB(A)	Cabezal de hilo 94 Cuchilla 88	Cabezal de hilo 90 Cuchilla 89	Cabezal de hilo 88 Cuchilla 88
Nivel de capacidad de sonido LW <sub>eg</sub> (ISO 10884) dB(A) garantizado/ medido	106/ 107	106/107	107/ 106
Valor de aceleración con carga asa derecha/asa izquierda (ISO 7916) m/s <sup>2</sup>	5,4 / 6,2	3,2 / 5,0	3,2 / 5,0
Peso sin discos kg	4,3	4,9	4,9

## Programa de mantenimiento

		Antes de trabajo	diario	semanalmente	cada 5 horas	cada 20 horas	cada 50 horas
Carburador	controlar ralenti	X					
	regular						
Filtro de aire	limpiar		X				
	cambiar						
Bujía	controlar el espacio entre electrodos						X
	cambiar						
Engrasada de de la transmission	revisar					X	
	rempliar			X			
Entrada aire	limpiar		X				
Aletas cilindro	limpiar						
Deposito de combustible	limpiar						X
Todos tornillos (excepto el tornillo de ajuste)	reajustar				X(1)		X
Cabezal de corte	controlar	X					
	afilarse						
	cambiar						
Mando operativo	revisar operación	X					
Máquina cpl.	revisión visual	X					
	limpiar			X			

(1) = unico



**Leggere con attenzione il manuale istruzioni prima di iniziare l'uso del decespugliatore ed attenersi strettamente alle normative per la sicurezza!**

## Dichiarazione di conformità

in conformità alle direttive CEE n° 98/37CE, 2000/14/EG e 89/336/EWG (modificata da 92/31/EWG),  
prodotto: motofalciatrici  
serie tipo: 117/121/129

SOLO Kleinmotoren GmbH, Stuttgarter Strasse 41, D-71069 Sindelfingen, in qualità di unico responsabile, dichiara che il prodotto al quale questa dichiarazione si riferisce è conforme alle prescrizioni della Direttiva Macchine.

117/121 | 129

Livello di potenza sonora garantito (DIN45635)	106	107 dB(A)
Livello di potenza sonora misurato (DIN45635)	105	106 dB(A)

Sindelfingen, 1° gennaio 2002  
Solo Kleinmotoren GmbH

  
Wolfgang Emmerich  
Direttore Esecutivo

## Indice del contenuto

Introduzione	59
Simboli	59
Componenti principali	60
Consigli ed avvertenze per la sicurezza	
• Norme generali	61
• Equipaggiamento per la protezione personale	62
• Protezione ambientale	62
• Istruzioni per l'uso	62
Assistenza e manutenzione preventiva	
• Regolazione del carburatore	63
• Filtro aria	64
• Candela	64
• Lubrificazione testina ingranaggi	64
• Consigli generali di manutenzione	64
• Raccomandazioni per la manutenzione	64
• Trasporto del decespugliatore	65
• Informazioni sul carburante	65
• Istruzioni per l'avviamento	65
• Spegnimento e rimessaggio	66
Montaggio / preparazione / funzionamento	
• Impugnatura centrale	66
• Impugnatura multi-funzione	67
• Regolazione impugnatura a manubrio	67
• Installazione parasassi	67
• Installazione lametta tagliafilo	67
• Installazione e sostituzione utensili da taglio	67
• Estrazione filo nylon	68
• Regolazione cinghia a spalla	68
• Avviamento ed arresto	69
• Asta scomponibile	69
Dati di regolazione del carburatore	70
Caratteristiche tecniche	71
Tabella delle manutenzioni periodiche	71

## Introduzione

Congratulazioni per l'acquisto di questo nuovo decespugliatore. Speriamo sinceramente che rimarrete soddisfatti di questa moderna macchina.

I decespugliatori mod. 117 / 121 / 129, equipaggiati con motori ad elevate prestazioni da 25 cm<sup>3</sup> e 29 cm<sup>3</sup> di nuova concezione, sono particolarmente leggeri e maneggevoli. La progettazione professionale li rende facili da montare ed usare.

La collaudata tecnologia 2-tempi utilizzata per il motore a cilindro verticale e con rivestimento al Nikasil garantisce elevate prestazioni e ridotto consumo di carburante.

La pompetta di adescamento sul carburatore assicura avviamenti facili ed immediati. L'albero di trasmissione diritto e l'asta in tubolare rinforzato sono dotati di smorzatore delle vibrazioni in elastomero speciale. L'impugnatura multi-funzione con bloccaggio parziale dell'acceleratore, acceleratore a grilletto ed interruttore di massa, unitamente al filtro aria facilmente accessibile, consentono facilità di manutenzione e lavoro prolungato senza fatica.

Prima di accingersi all'uso del decespugliatore, è necessario leggere per intero il manuale istruzioni e - importante! - attenersi a tutte le norme di sicurezza.

Per conservare nel tempo le migliori prestazioni del decespugliatore, è necessario seguire accuratamente le istruzioni per la manutenzione.

Il rivenditore sarà ben lieto di assistervi per ogni esigenza o domanda.

## Simboli

Leggendo il Manuale, troverete i simboli seguenti:



Leggere il manuale istruzioni



Prestare attenzione!



Vietato



Indossare protezioni per il capo, gli occhi e le orecchie



Vietato fumare



Alla larga da fiamme libere!



Avviamento del motore



Arresto del motore



Indossare guanti di protezione



Pericolo contraccolpo



Miscela benzina / olio



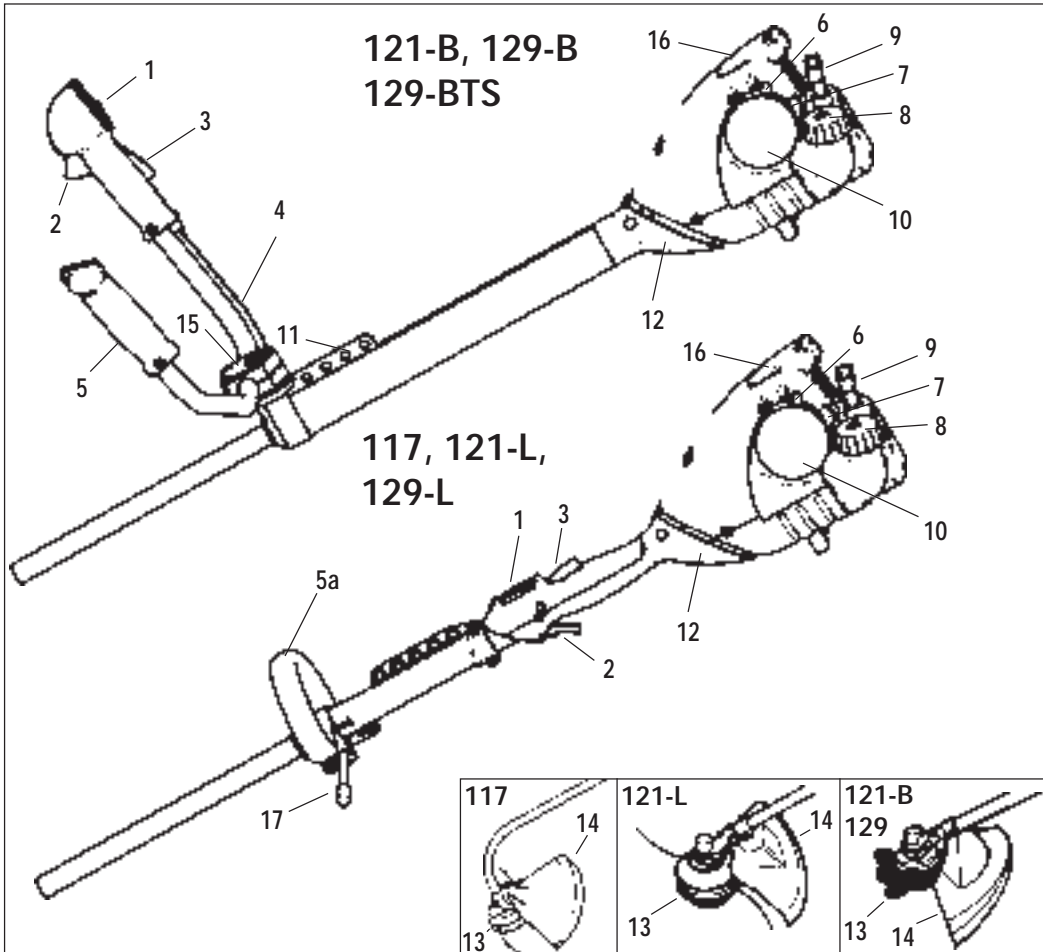
Farfalla starter aperta



Farfalla starter chiusa

**121-B, 129-B  
129-BTS**

**117, 121-L,  
129-L**



1. Interruttore di massa (acceso / spento) e bloccaggio parziale acceleratore
2. Grilletto comando acceleratore
3. Bloccaggio di sicurezza comando acceleratore
4. Cavo comando acceleratore
5. Impugnatura a manubrio
- 5a. Impugnatura centrale
6. Leva comando starter
7. Pompetta adescamento carburante
8. Tappo serbatoio carburante
9. Impugnatura avviamento
10. Coperchio filtro aria
11. Aggancio cinghia a spalla
12. Sospensione antivibrante
13. Utensile da taglio
14. Parasassi
15. Morsetto impugnatura a manubrio
16. Coperchio candela accensione
17. Asta di sicurezza impugnatura centrale

## Montaggio

Per esigenze di spedizione, il decespugliatore è parzialmente smontato nell'imballo e deve essere riassembleato prima dell'uso.



Il decespugliatore deve essere usato solamente quando è interamente montato.

## Consigli ed avvertenze per la sicurezza



### Istruzioni generali

- Non lavorare mai da soli. E' necessario che qualcuno si trovi nelle vicinanze, in caso di emergenza.
- Chi si accinge per la prima volta all'uso di un decespugliatore deve aver ricevuto dettagliate istruzioni dal rivenditore, oppure da altra persona esperta nell'uso, in modo da poter familiarizzare con la macchina.
- Usare il decespugliatore solamente se in buone condizioni di sicurezza. Macchine non in buone condizioni possono provocare incidenti.
- L'utilizzatore è responsabile di eventuali danni arrecati a terzi, nell'ambito dell'area di lavoro del decespugliatore.
- A giovani e ragazzi di età inferiore ai 18 anni non è consentito di maneggiare il decespugliatore né gli utensili da taglio. Fanno eccezione i giovani in fase di istruzione, comunque sotto la supervisione diretta di un adulto.
- Prestare il decespugliatore solamente a persone già pratiche nell'uso. Il manuale istruzioni deve sempre accompagnare la macchina.
- L'uso del decespugliatore richiede attenzione e concentrazione.



- Usare il decespugliatore solamente se in buone condizioni fisiche. Stanchezza e malattia sono causa di pericolose disattenzioni.
- Tutti i lavori richiedono calma ed attenzione per l'esecuzione.
- Non usare mai decespugliatore sotto l'influenza di alcool o droghe.
- L'uso del decespugliatore richiede sempre la presenza di una sola persona durante il lavoro.

Non deve essere consentita la presenza di terze persone entro un raggio di 15 metri dal decespugliatore, durante il lavoro. Prestare la massima attenzione a bambini ed animali domestici (figura 2). Spegnerne immediatamente il motore ed arrestare l'utensile da taglio, all'avvicinarsi di bambini od animali domestici.

- Tenere presente che dopo il rilascio dell'acceleratore, l'utensile da taglio resta in rotazione per alcuni istanti. Assicurarsi che l'utensile da taglio si sia arrestato, prima di spegnere il motore.
- Durante il lavoro, impugnare saldamente il decespugliatore con entrambe le mani ed assicurarsi un appoggio stabile e sicuro per i piedi.
- Lavorare con il decespugliatore solamente alla luce del giorno ed in buone condizioni di visibilità. Attenzione al terreno bagnato o scivoloso, per non rischiare pericolose cadute.
- Non lavorare con il decespugliatore su terreno instabile. Prestare attenzione a ceppi, radici sporgenti, fossati, ecc.
- Prestare particolare attenzione, quando si lavora su terreno in pendenza e scarpate.



- Prima di iniziare il lavoro, ispezionare l'area di lavoro per accertare la presenza di sassi, vetri, chiodi, fili od altri oggetti solidi. Rimuovere gli oggetti che potrebbero venire proiettati dal decespugliatore o restarvi impigliati.
- Tenere sempre il decespugliatore al di sotto dell'anca. L'utensile di taglio in rotazione deve essere azionato sempre a filo del terreno.
- Tenere tutte le parti del corpo lontane dall'utensile da taglio, quando è in rotazione.
- Non toccare mai il silenziatore di scarico, quando è caldo.
- Usare sempre tecniche di taglio adeguate.
- Spegnerne sempre il motore prima di toccare l'utensile da taglio. Non rimuovere mai eventuali detriti a motore acceso.
- Se il decespugliatore funziona in modo anomalo, prima di eseguire qualsiasi controllo spegnere il motore, premere al suolo l'utensile da taglio e tenere saldamente la macchina, fino al completo arresto.



- Proteggere faccia ed occhi con una visiera od occhiali di sicurezza.
- Per evitare diminuzioni della capacità uditiva, fare uso di cuffie di protezione, o tappi per le orecchie.
- In caso di capelli lunghi, raccogliarli con una retina o simile protezione.
- Indossare guanti da lavoro con materiale antiscivolo sul palmo.
- Calzare scarpe robuste e con suola antiscivolo, o meglio ancora scarpe di sicurezza.
- Attenersi sempre alle normative locali in tema di manodopera e sicurezza.
- Usare il decespugliatore solamente per lo scopo per il quale è stato progettato, e nessun altro. Questo decespugliatore può essere usato solamente per il taglio e l'eliminazione di erba, infestanti, polloni, cespugli, sterpaglia e simili, utilizzando naturalmente l'adatto utensile da taglio.

### **L'uso del decespugliatore per scopi diversi può essere causa di incidenti.**

Usare esclusivamente utensili da taglio raccomandati ed approvati da SOLO. Il rischio di incidenti aumenta notevolmente se si trascura questa precauzione. SOLO non potrà essere tenuta responsabile per danni o ferite causate dall'uso di utensili da taglio di tipo non approvato.

**1**

### **Equipaggiamento di protezione personale per la sicurezza**



Per evitare il rischio di ferite a testa, occhi, mani e piedi, come pure per evitare diminuzione della capacità uditiva, è necessario far uso del seguente equipaggiamento di protezione:

- Si raccomanda l'uso di abiti aderenti, che non rischino di impigliarsi o restare presi. Non indossare giacconi lunghi, calzoni corti, sandali, sciarpe, collane o gioielli che si possano impigliare nei cespugli o nei rami degli alberi.
- Indossare un casco di protezione.



**2**

### **Protezione ambientale**

#### **E' necessario proteggere l'ambiente.**

- Prestare attenzione agli animali selvatici o domestici che potrebbero essersi rifugiati sotto sterpi e cespugli.
- Tenere presente che il rumore può essere fonte di disturbo per l'ambiente.
- I particolari in plastica o materiale sintetico sono chiaramente individuabili sul decespugliatore, per il riciclaggio.

### 3 Istruzioni per l'uso

#### Istruzioni importanti per tutti i modelli:



Attenzione! Durante il funzionamento, il motore del decespugliatore produce **gas di scarico tossici**. Questi possono essere invisibili ed inodori.

- Non utilizzare mai il decespugliatore in luoghi chiusi o scarsamente ventilati.
- Quando si utilizza il decespugliatore in luoghi confinati come fossi o depressioni del terreno, assicurarsi sempre della presenza di correnti d'aria!



Attenzione! Il decespugliatore dev'essere usato solamente con gli utensili da taglio forniti in dotazione, oppure con altri riportati nel nostro catalogo accessori. Usare sempre il parasassi adatto ad ogni utensile da taglio.

- Le testine a fili di nylon sono adatte per i tagli di finitura, per esempio attorno ad alberi o pali.



Attenzione! Non sostituire mai il filo nylon con cavo metallico, perché ciò aumenterebbe il rischio di incidenti!

- Avvicinarsi al luogo in cui eseguire il taglio con il motore al minimo, quindi accelerare al massimo.

- Non accelerare mai a vuoto il motore.



Attenzione: per ottenere i migliori risultati di taglio, è necessario lavorare con il motore accelerato al massimo. È inoltre necessario eseguire il taglio nella direzione raccomandata.

Entrare nell'erba da tagliare per circa 2/3 della larghezza dell'utensile da taglio. Usare quindi il decespugliatore come si farebbe con una falce (figura 3), avanzando passo dopo passo e tagliando l'area con movimento da destra verso sinistra.

Usare sempre il parasassi adatto ad ogni utensile da taglio – la proiezione di detriti può essere causa di ferite.

#### Note per l'uso con testina a fili di nylon:

Quando si installa sul decespugliatore la testina a fili di nylon al posto del disco in acciaio, è necessario completare il parasassi con l'apposita protezione supplementare – fare riferimento alla specifiche istruzioni d'uso.

Assicurarsi che la lunghezza del filo nylon non superi quella prescritta. Se installata correttamente, la lama metallica prevista inferiormente al parasassi taglierà il filo nylon alla giusta lunghezza. Un'eccessiva lunghezza del filo nylon sovraccarica il motore, impedendone il funzionamento al massimo regime di giri. Ciò provoca il surriscaldamento di motore e frizione, con possibili danni alle parti vitali del motore. Una frizione danneggiata può inoltre causare la rotazione dell'utensile da taglio anche con motore al minimo, con rischio di ferite.

### 4 Regolazione del carburatore

Il carburatore è già stato regolato in fabbrica. Può rendersi però necessario regolare nuovamente la carburazione, in funzione dell'altitudine alla quale si utilizza la macchina (montagna o pianura).

Il carburatore è dotato di 3 viti di regolazione:

1. Vite regolazione regime minimo (T)
2. Vite regolazione miscela minimo (L)
3. Vite regolazione miscela massimo (H)

**La gamma di possibile regolazione per le viti miscela minimo e miscela massimo è volutamente limitata.**



**Attenzione! I carburatori sono tarati e regolati per fornire le migliori possibili prestazioni del motore. Per eseguire una corretta regolazione del carburatore è indispensabile l'uso di un buon contagiri digitale.**

Per una corretta regolazione del carburatore, procedere come segue:

- a) Fare scaldare il motore.
- b) Regolare il regime di rotazione al minimo.

Ruotare la vite regolazione miscela minimo (L) fino ad ottenere il massimo regime di rotazione del motore.

Quindi, ruotare la vite (L) di una frazione di giro in verso antiorario. Regolare ora il regime di rotazione minimo al valore raccomandato, mediante la vite (T). Una volta regolato il regime del minimo, l'utensile da taglio dovrebbe smettere di ruotare. Verificare il regime accelerando e decelerando ripetutamente il motore. Se il motore ha qualche esitazione, ruotare nuovamente la vite (L) di una frazione di giro in verso antiorario.



- c) Regolare il regime di rotazione al massimo. A motore caldo, accelerare al massimo. Regolare ora il regime di rotazione massimo al valore raccomandato, mediante la vite (H).
- d) Controllare nuovamente il regime di rotazione al minimo.



**Attenzione!** La taratura del carburatore deve essere eseguita solamente da personale specializzato presso un'officina assistenza autorizzata, dotata dell'adeguata strumentazione ed attrezzatura!

## 5 Filtro aria

Il filtro aria impedisce l'ingresso di sporco nel motore e riduce l'usura del motore.

**Una manutenzione regolare prolunga la durata operativa del decespugliatore.**

**Controllo e pulizia filtro aria:**

Non sono necessari attrezzi per accedere al filtro aria. Il coperchio filtro aria (1) è fissato con attacco a baionetta. Sollevare leggermente la parte inferiore del coperchio e ruotare in senso orario. Togliere il coperchio filtro aria.

Per la pulizia, rimuovere l'elemento filtrante e lavarlo delicatamente in acqua saponata tiepida. Strizzarlo e lasciarlo asciugare all'aria (non usare calore).

Asciugare completamente l'elemento filtrante, prima di reinstallarlo.

Una volta asciutto, applicare alcune gocce d'olio 2-tempi sull'elemento filtrante e quindi strizzarlo, per eliminare l'olio in eccesso.

Reinstallare il filtro.

Se il filtro è danneggiato, dev'essere sostituito immediatamente. La garanzia non copre danni al motore provocati da inadeguata od errata manutenzione al filtro aria.

Durante la rimozione e la installazione dell'elemento filtrante chiudere la farfalla dello starter, in modo da prevenire l'ingresso di sporco nel carburatore.

Un filtro aria sporco riduce l'efficienza del motore, fa aumentare il consumo di carburante e le sostanze nocive presenti nei gas di scarico del motore. Inoltre, anche l'avviamento del motore diventa difficoltoso.

Se il decespugliatore è usato continuativamente e/o in ambiente polveroso, è necessario provvedere alla pulizia



dell'elemento filtrante ogni giorno, od anche con maggiore frequenza.

## 6 Candela d'accensione

La candela d'accensione della corretta gradazione termica 200 è disponibile dai seguenti fabbricanti:

**BOSCH**

**WSR6F**

**CHAMPION**

**RCJ-6Y** o similare

La corretta distanza tra gli elettrodi è di 0,5 mm



**Attenzione:** controllare le condizioni della candela ogni 50 ore di funzionamento e sostituirla, se gli elettrodi sono usurati.

## 7 Lubrificazione testina ingranaggi

Per la lubrificazione dei cuscinetti e degli ingranaggi della testina, è necessario usare un grasso speciale (art. n° 00 83 180). E' necessario controllare e se necessario rabboccare il grasso nella testina ad intervalli regolari (circa ogni 50 ore di funzionamento e, in caso di uso gravoso, ogni 20 ore).

Rimuovere il tappo sul fianco della testina. Se l'estremità inferiore del tappo non mostra tracce di grasso, è necessario rabboccare con circa 5 - 10 grammi di grasso. Reinstallare quindi il tappo e stringerlo bene.

## Norme Generali di Manutenzione

Dopo le prime 5 ore di funzionamento del decespugliatore, controllare e - se necessario - stringere tutte le viti accessibili della macchina (ad eccezione delle viti di regolazione del carburatore). Qualsiasi altra operazione di manutenzione non descritta nel presente manuale istruzioni, dev'essere eseguita solamente presso un centro assistenza autorizzato.

Evitare gli accumuli d'erba tra utensile da taglio e testina / parasassi. In caso di accumuli, spegnere sempre il motore prima di rimuoverli. Ispezionare frequentemente l'utensile da taglio. Controllarlo immediatamente, se si ha la sensazione che non sia in ordine. Verificare anche le condizioni dei taglienti del disco. Per controllare l'utensile da taglio, spegnere il

motore, impugnare saldamente il decespugliatore e spingere l'utensile da taglio sul terreno, per arrestarne la rotazione. Verificare che l'utensile non presenti crepe. Un disco con taglienti usurati od anche leggermente danneggiato dev'essere riparato immediatamente. Battere sul disco e controllarne il suono.

Spegnere sempre il motore e scollegare il cavo candela, prima di sostituire l'utensile da taglio, per prevenire il rischio di incidenti dovuti all'avviamento accidentale del motore!

### Raccomandazioni per la manutenzione

- Qualsiasi operazione di manutenzione non esplicitamente descritta nel manuale istruzioni deve essere eseguita solamente presso un punto assistenza autorizzato, facendo uso di parti di ricambio originali.
- Non eseguire alcuna modifica al decespugliatore, per evitare di metterne a repentaglio la sicurezza.



Non eseguire operazioni di manutenzione né riporre la macchina in prossimità di fiamme libere.

- Per l'installazione dell'utensile da taglio, usare solamente utensili e parti originali.
- Controllare regolarmente che non vi siano perdite di miscela dal tappo del serbatoio carburante. Usare solamente candele d'accensione in buone condizioni. Verificare che il cavo candela non sia danneggiato.
- Non usare il decespugliatore se il silenziatore di scarico è rotto o danneggiato (pericolo di incendio, danni all'udito). Non toccare il silenziatore quando è caldo.

## 8 Trasporto

Durante il trasporto, e quando ci si sposta dall'area di lavoro, è sempre necessario spegnere il motore.

- Non portare o trasportare mai il decespugliatore a motore acceso.
- Se il decespugliatore deve essere trasportato lontano, è necessario coprire il disco con l'apposita protezione.



**Quando si trasporta il decespugliatore in un veicolo, è necessaria la massima attenzione a non spandere carburante.**

- Svuotare completamente il serbatoio del carburante, in caso di spedizione od inattività prolungata.
- Durante gli spostamenti da un'area di lavoro all'altra, è sempre necessario spegnere il motore. Quando si porta il decespugliatore senza far uso della cinghia a spalla, è necessario evitare ogni contatto con il disco (fig. 8).

### Rifornimento carburante



#### Miscela benzina - olio

**Carburante:** il decespugliatore è azionato da un motore a 2 tempi di elevate prestazioni, che richiede come carburante una miscela di benzina ed olio speciale per motori a 2 tempi raffreddati ad aria. **Importante: usare benzina normale senza piombo, oppure benzina super senza piombo con valore ottanico non inferiore a 91 ROZ.**

**Rapporto di miscelazione:** si raccomanda di usare miscela **benzina / olio** in rapporto di **50:1 (2%)** quando si usa olio **Castrol Super TT** od olio 2 tempi di qualità superiore. Se si usa invece un **altro olio 2 tempi** di buona qualità, si raccomanda di usare miscela **benzina / olio** in rapporto di **25:1 (4%)**.

**Avvertenza: una volta preparata la miscela, non conservarla per più di 3 o 4 settimane.**

	Olio Castrol TT 50:1 (2%)	Olio 2 tempi 25:1(4%)
1000 cc (1 litro)	20 cc	40 cc
5000 cc (5 litri)	100 cc	200 cc
10000 cc (10 litri)	200 cc	400 cc

### Istruzioni iniziali per l'avviamento

**Fino a che non saranno stati consumati i primi 5 pieni di miscela, evitare di imballare il motore a vuoto. Inoltre, quando si usa un normale olio 2-tempi, preparare la miscela con rapporto benzina - olio 25:1 (4%).**

- Restare alla larga da fiamme libere e non fumare (figura 2).
- Lasciare raffreddare un po' il motore, prima di rifornire di carburante il serbatoio.
- La benzina può contenere sostanze irritanti e

dannose. Evitarne il contatto con gli occhi e l'epidermide. Indossare guanti di protezione, durante i rifornimenti. Non inalare i vapori di benzina.

- Evitare di spandere benzina ed olio. Pulire immediatamente il decespugliatore, se bagnato di carburante. Evitare di spandere benzina od olio sugli abiti. Cambiarsi subito gli abiti, se bagnati di carburante.
- Assicurarsi di non spandere benzina od olio sul terreno (figura 2) (protezione ambientale). Usare un cartone od un tappetino a protezione del suolo.
- Non eseguire rifornimenti al chiuso. I vapori di carburante si raccolgono vicino a terra (pericolo di esplosione) (figura 2).
- Trasportare e conservare benzina ed olio solamente in contenitori specifici, debitamente contrassegnati. Tenere il tutto al di fuori della portata dei bambini.
- Attenzione a non inalare i gas di scarico del motore. Non usare il decespugliatore al chiuso.



**Prestare la massima attenzione quando si maneggia il carburante. Assicurarsi di osservare tutte le norme di sicurezza!**

**Eseguire i rifornimenti solamente a motore spento.**

- Pulire la zona attorno al bocchettone del serbatoio carburante, prima di svitare il tappo per il rifornimento, per evitare l'ingresso di sporco nel serbatoio.
- Aprire con cautela il tappo del serbatoio miscela. L'eventuale eccesso di pressione all'interno del serbatoio può causare spruzzi di carburante.
- Svitare il tappo del serbatoio e rifornire fino al bordo inferiore del bocchettone.
- Versare la miscela con cautela, per evitare di spanderne.
- Poi chiudere bene il tappo del serbatoio.

### Rimessaggio

Riporre il decespugliatore al chiuso, in un luogo asciutto e proteggerlo con un telo. **Quando si usa olio "Castrol Super TT" od olio 2-tempi superiore per la preparazione della miscela, non sono necessarie altre precauzioni per la conservazione del motore. Quando si prevede di lasciare inattivo il**

decespugliatore per un periodo prolungato, è necessario svuotare completamente tutta la miscela.

### Istruzioni per il montaggio Istruzioni per l'installazione Istruzioni per l'uso

- Montaggio impugnatura centrale sull'asta
- Montaggio impugnatura a manubrio
- Regolazione impugnatura a manubrio
- Installazione parasassi
- Installazione e sostituzione utensile da taglio
- Pericolo contraccolpi
- Installazione testina a fili di nylon
- Regolazione cinghia a spalla
- Avviamento con impugnatura centrale
- Avviamento ed arresto del motore
- Regolazione del carburatore

### 9 Montaggio impugnatura centrale sull'asta (mod. 117 / 121L / 129L)

Applicare la barra di sicurezza (1) all'impugnatura centrale, inserendola nel supporto (2).

Se necessario per l'equilibrio della macchina, è possibile regolare l'impugnatura centrale in posizione più avanzata di circa 25 mm. Per applicazioni particolari, come ad es. il taglio di bordi, è anche possibile ruotare di 90° l'impugnatura centrale.

Per fissare l'impugnatura centrale nella posizione prescelta, è sufficiente stringere a mano il pomello zigrinato (3) ed azionare quindi la leva di bloccaggio (4).

**Nota: La barra di sicurezza serve da barriera, per prevenire incidenti. Assicurarsi che sia sempre fissata dal lato giusto, sia per gli operatori destrorsi che per i mancini.**

### 10 Montaggio impugnatura a manubrio (mod. 121B / 129B/ 129BTS)

Per l'installazione del supporto (2) superiore dell'impugnatura, rimuovere prima il bullone centrale (3) e la rondella dal supporto inferiore dell'impugnatura. Durante il montaggio, il supporto superiore e l'impugnatura a manubrio vanno posti sul supporto inferiore, con il lato destro del manubrio il più possibile vicino al supporto.

## 11 Regolazione impugnatura a manubrio

**Nota:** l'impugnatura a manubrio è regolata correttamente quando è possibile allineare la parte centrale della macchina al corpo dell'operatore. Durante il lavoro, le braccia dovrebbero restare leggermente flesse. In questa posizione, il supporto superiore dell'impugnatura dev'essere inserito correttamente nella dentatura del supporto inferiore. Stringere quindi il bullone centrale (3) di fissaggio.



**Attenzione!** In nessun caso i cablaggi (cavo acceleratore e cavo di massa) devono restare in tensione - il funzionamento del motore al minimo potrebbe esserne impossibilitato. Controllare sempre che la farfalla del carburatore al minimo sia libera e che si muova solamente azionando l'acceleratore. In caso contrario, sussiste il rischio di incidenti, perché l'utensile da taglio rimane in rotazione.

## 12 Installazione parasassi (mod. 117)

Il complessivo parasassi / flangia / testina è già parzialmente assemblato all'interno dell'imballo. Applicare il morsetto (1), con il grano di allineamento rivolto verso l'alto, all'estremità inferiore dell'asta e bloccarlo nel foro di allineamento (2).

Mentre con una mano si tiene in posizione il morsetto, con l'altra spingere dal basso la flangia nel tubolare dell'asta, ruotandola delicatamente fino ad inserire in sede l'estremità quadra dell'albero di trasmissione ed allineare tutti i fori (3).

Inserire entrambi i dadi nel parasassi. Applicare il parasassi dalla parte posteriore e, tenendo fermo il tutto, fissarlo al morsetto (4) anteriore.

## 13 Installazione lametta tagliafilo

Installare la lametta tagliafilo (1) solamente quando si utilizza la testina a fili di nylon e fissarla mediante i bulloni M5x25 (2).

## 14 Installazione parasassi (mod. 121 / 129)

Quando sui modelli 121 / 129 si utilizza il disco metallico, il parasassi dev'essere fissato sul tubolare dell'asta con due fascette (1). I bulloni (2) di fissaggio, molto lunghi, sporgono al di sotto del parasassi (sicurezza contro la rotazione).

Quando si utilizza la testina a fili di nylon, è necessario inserire il distanziale (3) tra il parasassi e la fascetta inferiore, fissando il tutto con 2 bulloni M5x55. I bulloni (4) di fissaggio, molto lunghi, sposteranno al di sotto del distanziale. La lama tagliafilo (5) è già installata sul parasassi.

## 15 Installazione e sostituzione utensile da taglio (mod. 117)

Ruotare la protezione (2) antiavvolgimento in modo che il foro per la spina di fermo (1) di fianco alla testina sia allineato a quello sulla protezione antiavvolgimento (2). Inserire la spina (1) e bloccare l'albero.

Avvitare a mano la **testina a fili di nylon** sull'alberino della testina, ruotando in verso orario. Per lo smontaggio, seguire la procedura inversa.

Centrare il **disco** rispetto alla protezione antiavvolgimento (2) ed inserirlo sull'alberino scanalato (3). Installare la piastrina fermadisco (4) e fissare con protezione, dado (5), rondella (6) e dado autobloccante (7).

## 16 Installazione e sostituzione utensile da taglio (mod. 121 / 129)

Ruotare l'alberino (1) con la piastra di pressione (2) in modo che l'incavo per la spina di fermo (3) sia allineato a quello sulla protezione antiavvolgimento (4) applicata alla testina ingranaggi.

Centrare il disco metallico sul piattello (5) ed inserirlo sull'alberino scanalato (1). Installare la protezione dado (6) e fissare il tutto con la rondella (7) ed il dado (8).

**Attenzione: filetto sinistro! (Si avvita in verso antiorario).**

Inserire la spina di fermo (3) al di sopra della protezione antiavvolgimento (4), nella piastra di pressione (2). Bloccare l'alberino e stringere il dado (8).

## 17 Installazione testina a fili di nylon su mod. 121 / 129

Il disco (5), la protezione dado (6), la rondella (7) ed il dado (8) non sono necessari (Ill. 16). La testina a fili di nylon va avvitata sull'alberino (1) fin contro la piastra di pressione (2). Il filetto è sinistro (si avvita in verso antiorario). Per stringere la testina, bloccare l'alberino (1) inserendo la spina di fermo (3) nella piastra di pressione (2).



**Attenzione!** Prima di installare la testina a fili di nylon, è necessario inserire il distanziale (5) sul parasassi.

- Utilizzare solamente gli utensili da taglio autorizzati per il decespugliatore.
- Usare tecniche di taglio corrette.
- Spegnerne sempre il motore e scollegare il cavo candela, durante la sostituzione degli utensili da taglio.
- Durante l'uso, è necessario verificare regolarmente le condizioni del decespugliatore. Verificare le condizioni dell'utensile da taglio, non appena si notino difficoltà nel lavoro.
- Sostituire immediatamente l'utensile, se è danneggiato o se i taglienti sono usurati.
- Riaffilare tempestivamente i taglienti del disco, se usurati. Un disco che non taglia bene aumenta il rischio di reazioni e contraccolpi durante il lavoro!
- Utilizzare solamente testine a fili di nylon, dischi metallici, accessori e ricambi approvati dal costruttore del decespugliatore.
- Si declina qualsiasi responsabilità per incidenti o danni provocati dall'uso di parti non approvate.

### Il rischio di reazioni e contraccolpi aumenta:



- se il disco non è ben affilato
- se il disco in rotazione urta contro un ostacolo.

Il contraccolpo può provocare un violento e repentino spostamento del decespugliatore verso destra, squilibrando l'operatore e con il rischio di ferite.

## 18 Estrazione del filo nylon

### semiautomatica

Mentre il decespugliatore è in movimento, ma non sotto carico, battere ripetutamente sul terreno erboso il pulsante nella parte inferiore della testina. Ogni battuta provoca l'estrazione di circa 30 mm di filo dalla testina. L'eventuale filo in eccesso sarà automaticamente tagliato dalla lametta tagliafilo fissata sul parasassi.

## 19 Regolazione cinghia a spalla

La cinghia a spalla fornita con il decespugliatore, od acquistata come accessorio, dev'essere regolata correttamente. Indossare la cinghia singola sulla spalla sinistra, a bandoliera, regolandone la lunghezza in modo che l'aggancio (1) cada sul fianco destro, all'altezza dell'anca. Per l'uso della cinghia doppia le specifiche istruzioni sono fornite a parte, con l'accessorio.

Il decespugliatore deve risultare bilanciato, una volta appeso all'aggancio (1) della cinghia. Per bilanciare il decespugliatore, a seconda del modello è possibile far scorrere l'anello (2) sull'asta, dopo averne allentato le viti di fissaggio, oppure usare un altro foro di aggancio.

Per liberare il decespugliatore dalla cinghia, lo sganciamento rapido si ottiene premendo verso l'interno i pulsanti laterali della fibbia. Il gancio e la parte inferiore della fibbia possono restare attaccati al decespugliatore. Altri tipi di cinghia prevedono invece di tirare una cinghietta, per lo sganciamento rapido. Regolare la posizione dell'aggancio sull'asta, in modo che l'utensile da taglio resti appena al di sopra del terreno. Ciò consente di controllarlo meglio durante il lavoro.

Prima di iniziare il lavoro, regolare lunghezza della cinghia e posizione dell'impugnatura anteriore a seconda della statura dell'operatore.


Regolare la posizione dell'utensile da taglio come illustrato nelle figure 11 e 19.

## 20 Avviamento mod. 117 / 121L / 129L con impugnatura "L" centrale

21

1. Spostare il cursore dell'interruttore di massa (3) in posizione di marcia
2. Premere a fine corsa il grilletto (1) dell'acceleratore
3. Spingere il pulsante (2) di blocco dell'acceleratore e contemporaneamente rilasciare il grilletto (1) dell'acceleratore
4. Chiudere la farfalla dello starter mediante la leva (4) 
5. Premere ripetutamente il bulbo (5) della pompetta di adescamento, fino a riempire parzialmente di miscela il bulbo stesso
6. Tenere fermo il decespugliatore con la mano sinistra, afferrando il carter frizione. Afferrare l'impugnatura avviamento (6) con la mano destra e tirare lentamente, fino ad avvertire la resistenza della compressione, quindi tirare rapidamente e con energia. Ripetere la manovra, fino ad avvertire i primi scoppi.
7. Aprire immediatamente la farfalla dello starter in posizione di marcia, mediante la leva (4) ed azionare nuovamente l'avviamento. 
8. Una volta avviato il motore, accelerare brevemente a fondo (2) per disinserire il bloccaggio dell'acceleratore e lasciarlo poi funzionare al minimo, per portarlo alla temperatura d'esercizio.

## Avviamento a caldo del motore, dopo una breve sosta

Lasciare aperta la farfalla dello starter ed avviare il motore. 

Se il motore non si avvia, inserire il bloccaggio (2) dell'acceleratore e ripetere l'avviamento.

## 22 Avviamento ed arresto del motore, con impugnatura "U" a manubrio

### Preparativi per l'avviamento




**Attenzione!** Deporre a terra il decespugliatore, in luogo libero da ostacoli. Assumere una posizione stabile e trattenere saldamente il decespugliatore, accertandosi che l'utensile da taglio non tocchi il terreno né altri ostacoli.

Non appoggiarsi od inginocchiarsi sull'asta, per evitare di danneggiarla.

Afferrare l'impugnatura multifunzione, premere il grilletto dell'acceleratore (1), spostare il cursore (2) dell'interruttore di massa in posizione di marcia e rilasciare quindi l'acceleratore.


Il comando resterà in posizione di parziale accelerazione.

## Avviamento a freddo / primo avviamento

Chiudere la farfalla dello starter (4) con l'apposita leva. 

Azionare ripetutamente il bulbo (5) della pompetta di adescamento, fino ad avvertire resistenza e vedere carburante nel bulbo.

Tenere fermo il decespugliatore afferrando il carter frizione con la mano sinistra. Con la mano destra, estrarre lentamente l'impugnatura avviamento (6) fino ad avvertire la resistenza della compressione, quindi tirare rapidamente e con energia fino ad avvertire i primi scoppi.

Aprire immediatamente la farfalla dello starter (4) in posizione di marcia, mediante la leva di comando ed azionare nuovamente l'avviamento. 

Una volta avviato il motore, azionare rapidamente l'acceleratore (1) accelerando a fondo (2), quindi lasciare l'acceleratore e far scaldare brevemente il motore al minimo.




**Attenzione!** Se il motore non si avvia nonostante ripetuti tentativi, può essere ingolfato.

In caso di motore ingolfato, smontare ed asciugare la candela.

Spostare l'interruttore di massa su "STOP" e tenere l'acceleratore al massimo, quindi azionare ripetutamente l'avviamento (sempre con la candela rimossa) per eliminare l'eccesso di carburante dal cilindro. Reinstallare quindi la candela.

Ripetere la procedura d'avviamento.

## Avviamento a caldo del motore / avviamento dopo una breve sosta

Eseguire la procedura d'avviamento, lasciando però aperta la farfalla dello starter. Se il motore non si avvia, azionare il 

bloccaggio parziale (2) dell'acceleratore e ripetere l'avviamento.

## 22 Arresto del motore

Rilasciare l'acceleratore e spostare il cursore dell'interruttore di massa (2) (3) su "STOP", fino a che il motore non si spegne.



**Attenzione! L'utensile da taglio può restare in rotazione per alcuni istanti dopo le spegnimento del motore.**

- Ogni volta, prima di usare il decespugliatore e prima di accendere il motore, verificare le condizioni della macchina (carburante nel serbatoio, interruttore di massa, parasassi, cinghia a spalla, utensile da taglio, eventuali perdite di carburante).
- Prima di avviare il motore e sempre durante il lavoro, è necessario che l'operatore sia in posizione stabile e sicura.
- Rilasciando il comando dell'acceleratore, questo deve ritornare automaticamente al minimo. L'utensile da taglio deve essere fissato correttamente ed essere in buone condizioni di funzionamento. Il motore deve funzionare regolarmente al minimo e durante la marcia al minimo l'utensile da taglio non deve ruotare.
- Prima di avviare il motore, allontanarsi di almeno 3 metri dal luogo del rifornimento.

## 23 Asta scomponibile (mod. 129BTS)

Per scomporre l'asta, è necessario allentare il pomello (1) di fissaggio e sganciare il perno (2) di blocco, tirandolo verso l'esterno. Sfilare quindi la parte inferiore dell'asta dal manicotto di fissaggio.

Per il successivo rimontaggio, è indispensabile allineare correttamente l'estremità quadra dell'albero interno di trasmissione al relativo raccordo sulla parte superiore dell'asta. Per ottenere ciò, può essere necessario ruotare leggermente l'utensile da taglio.

Quando il perno (2) di blocco si innesta nel foro sull'asta, si ode un scatto. A questo punto, stringere il pomello (1) di fissaggio.

**Quando si trasporta il decespugliatore all'interno di un veicolo, prestare particolare attenzione a non spandere carburante.**

Svuotare completamente il serbatoio carburante, sia in caso di prolungata inattività sia di spedizione del decespugliatore.

Durante gli spostamenti da un'area di lavoro all'altra, è necessario spegnere il motore. Durante le fasi di trasferimento, se non si usa la cinghia a spalla, prestare attenzione ed evitare contatti con il disco metallico.

## Dati per la regolazione del carburatore

I dati seguenti si intendono per esclusivo uso del personale addetto all'assistenza!

**Regime di rotazione al minimo:** 2900 giri/min.

**Regime massimo di rotazione:**

Decespugliatore mod. 117 = 8000 giri/min.

Decespugliatore mod. 121 = 8500 giri/min.

Decespugliatore mod. 129 = 9000 giri/min.



**Attenzione! Non regolare il motore ad un regime massimo di rotazione superiore a quello raccomandato. Un regime eccessivo danneggia il motore!**

Motofalciatrice		117	121	129
Tipo motore		Motore a 2 tempi, a un cilindro		
Cilindrata	cm <sup>3</sup>	25	25	29
Potenza massima con giri ISO 8893	kW/1/min	0,75 / 7500	0,75 / 7500	1,1 / 8000
Coppia massima senza carico con utensile da taglio	1/min	8000	8500	9000
Capacità serbatoio		0,5	0,5	0,5
Carburatore		Carburatore a membrana indipendente dalla posizione, con Primer		
Carburante		miscela carburante-olio		
Filtro aria		Filtro a materiale espanso		
Accensione		magnetica a controllo elettronico		
Ingranaggio			1,25 : 1	1,25 : 1
Valore di emissione riferito al posto di lavoro LP <sub>eq</sub> (EN 27917)	dB(A)	Testa 94 Lama tagliaerba 88	Testa 90 Lama tagliaerba 89	Testa 88 Lama tagliaerba 88
Livello di potenza sonora LW <sub>eq</sub> ISO 10884 misurato/garantito	dB(A)	106/105	106/105	107/106
Valore effettivo dell'accelerazione a vhw (ISO 7916)	m/s <sup>2</sup>	5,4 / 6,2	3,2 / 5,0	3,2 / 5,0
Peso senza utensile	kg	4,3	4,9	4,9

## Schema di manutenzione

		prima di lavoro	ogni giorno	ogni settimana	per 5 ore	per 20 ore	per 50 ore
Carburatore	controllare il minio	X					
	controllare la regolazione						
Filtro aria	pulire		X				
	sostituire						
Candela	regolare la distanza elettrodi						X
	sostituire						
Lubrificazione ingranaggio	controllare					X	
	integrare			X			
Entr. aria di raffredd.	pulire			X			
Costolature cilindro	pulire						
Serbatoio carburante	pulire						X
Tutte le viti, meno quelle di registrazione	serrare				X(1)		X
Tagliante	controllare	X					
	affilare						
	sostituire						
Impugnatura	prova funzione	X					
Macchina completa	controllo a vista	X					
	pulire			X			

(1) = una volta sola





Lees deze handleiding aandachtig voor u de machine in gebruik neemt en respecteer altijd de veiligheidsvoorschriften!

Woord vooraf	73
Symbolen	73
Hoofdcomponenten	74
Veiligheidsvoorschriften	75
Algemeen	75
Beschermkleding	76
Milieubescherming	76
Bedieningsvoorschriften	76
Vorbereiding en onderhoud	77
Instelling carburator	77
Luchtfilter	77
Ontstekingskaars	78
Tandwielsmering	78
Algemene onderhoudsvoorschriften	78
Transport	79
Brandstof	79
Inlopen	79
De bosmaaier stilleggen en bergen	80
Beschrijving, montage, bediening	80
Montage D-greep	80
Montage fietsstuur	80
Optimale houding	80
Montage beschermkap (Type 117)	80
Montage draadsnijder	80
Montage beschermkap (Type 121/129)	81
De snijwerktuigen monteren en vervangen	81
Montage van de draadsnijkop	81
Verhoogd terugslaggevaar	81
Snijdraad bijregelen	81
Draagriem bevestigen	82
De motor starten	82
De motor afstellen	83
Tweedelige maaiboom	83
Instellingen carburator	83
Technische gegevens	84
Onderhoudsschema	84

## CE - gelijkvormigheidsattest

Deze machine is in overeenstemming met de EG-richtlijn 98/37/EG, 2000/14EG en 89/336/EWG (gewijzigd door 92/31/EWG)

SOLO Kleinmotoren GmbH, Stuttgarterstrasse 41, D-71069 Sindelfingen verklaart op eigen verantwoording dat dit product, waarop deze verklaring betrekking heeft, beantwoordt aan de bepalingen van de machinerichtlijn.

	117/121	129
Geluidsniveau, gegarandeerd (DIN45635)	106	107 dB(A)
Geluidsniveau, gemeten (DIN45635)	105	106 dB(A)

Sindelfingen, 1 januari 2002  
SOLO Kleinmotoren GmbH

  
Wolfgang Emmerich  
Zaakvoerder

Gefeliciteerd met de aankoop van uw nieuwe SOLO-bosmaaier! We hopen dat deze moderne machine aan al uw verwachtingen beantwoordt.

De modellen 117 en 121/129 zijn uiterst lichte, handige en onderhoudsvriendelijke bosmaaiers voor professioneel gebruik met een nieuw ontwikkelde, krachtige motor met een inhoud van 25 cm<sup>3</sup>/29 cm<sup>3</sup>. Een ééncilinder-tweetaktmotor met staande, volgens een beproefde techniek speciaal behandelde cilinder met een groot vermogen en een laag brandstofverbruik zorgt voor een zuinig gebruik van de machine.

Het Primer-startsysteem voor een vlotte start, de versterkte maaiboom, het speciale antivibratiesysteem, de multifunctionele hendel met veiligheidsblokkering op gashendel, de halfgasblokkering, de stopschakelaar en de voor onderhoudswerken makkelijk bereikbare luchtfilter zorgen voor meer bedieningscomfort en minder vermoeidheid.

Lees eerst deze bedieningshandleiding aandachtig en respecteer de veiligheidsvoorschriften.

Volg de onderhoudsvoorschriften om zo lang mogelijk een maximaal vermogen uit uw bosmaaier te halen.

Als u na het lezen van deze bedieningshandleiding nog vragen hebt, staat uw SOLO-dealer u graag ter beschikking.

In de handleiding worden volgende symbolen gebruikt:



Bedieningshandleiding lezen

---



Gevaar

---



Verboden!

---



Helm, oog- en oorbeschermers dragen

---



Verboden te roken

---



Open vuur verboden

---



Motor starten

---



Motor stilleggen

---



Beschermhandschoenen dragen

---



Terugslag

---



Brandstofmengsel

---



Choke open

---

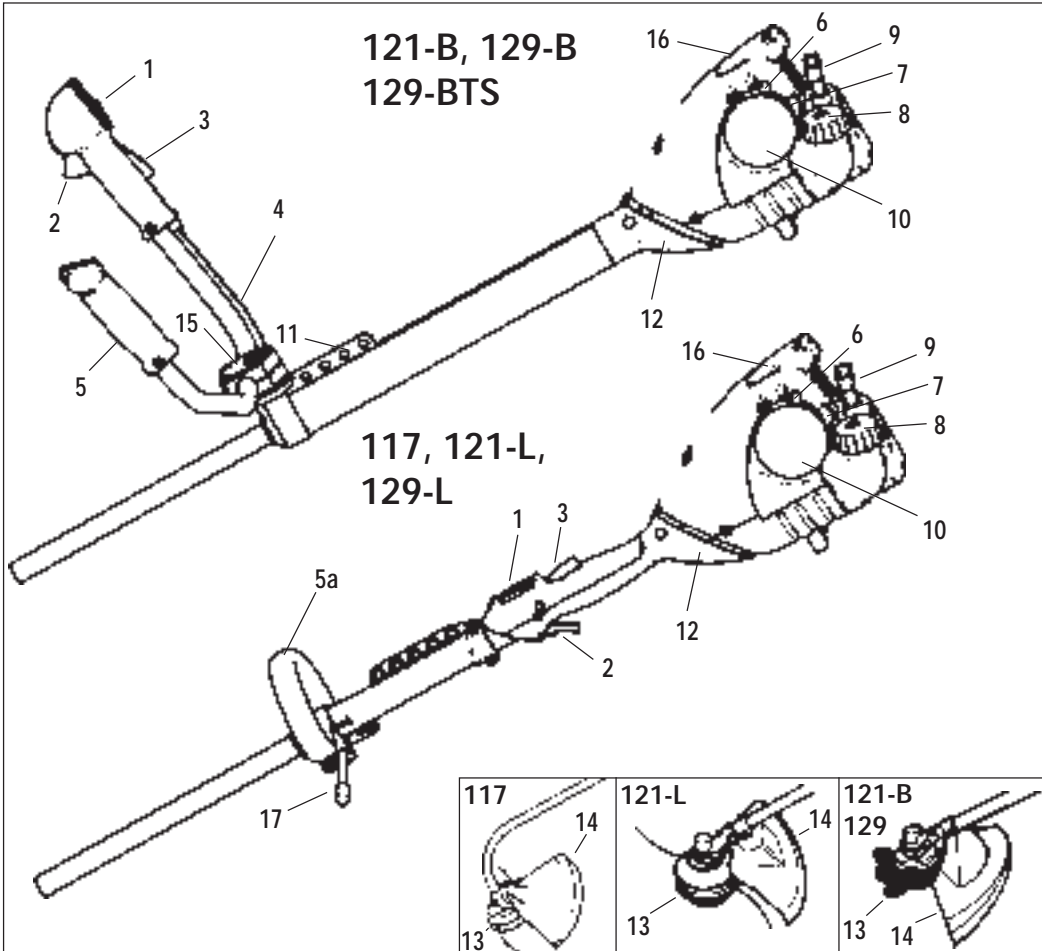


Choke dicht

---

**121-B, 129-B  
129-BTS**

**117, 121-L,  
129-L**



1. Combinatieschakelaar, stopschakelaar
2. Gashendel
3. Blokkering gashendel
4. Gasleiding
5. Fietsstuur
- 5a. D-greep
6. Choke
7. Primer-Easy-Start-systeem
8. Brandstoftank
9. Starthendel
10. Kap luchtfilter
11. Riembevestigingspunten
12. Antivibratiesysteem
13. Snijwerktuig
14. Beschermkap
15. Greepsteun
16. Beschermkap ontstekingskaars
17. Veiligheidsstop

## Leveringstoestand

De bosmaaier wordt half-gemonteerd geleverd om het transport te vergemakkelijken. U moet hem dus monteren voor u hem in gebruik neemt.



Gebruik de bosmaaier alleen als hij volledig gemonteerd is.

## Veiligheidsvoorschriften

### Algemeen



- Werk nooit alleen, maar zorg ervoor dat er altijd iemand in de buurt is in geval van nood.



- Als u de maaier voor de eerste keer gebruikt, laat u dan door de verkoper of een vakman informeren over alle eigenschappen van de motorisch aangedreven maaier.

- Gebruik de bosmaaier alleen in veilige toestand om ongevallen te vermijden.

- De bediener is in de onmiddellijke omgeving van de bosmaaier verantwoordelijk voor derden.

- Buiten bereik van kinderen en minderjarigen houden; uitgezonderd minderjarigen in opleiding onder begeleiding van een vakman.

- Leen de bosmaaier alleen uit aan ervaren gebruikers; vergeet de bedieningshandleiding niet bij te voegen.

- Werken met een bosmaaier vergt oplettendheid en concentratie.

- Werk alleen met de bosmaaier als u in goede fysieke conditie bent. Vermoeidheid of ziekte leidt tot onoplettendheid. Werk altijd rustig en voorzichtig met de machine.

- Werk nooit met de maaier onder invloed van alcohol of verdovende middelen.



- De bosmaaier mag alleen worden bediend door één persoon. Er mag zich niemand binnen een straal van 15 m rond de bosmaaier bevinden. Houd vooral kinderen en dieren uit de buurt. Stop de machine en het mes onmiddellijk als er zich iemand in de buurt van de bosmaaier begeeft.

- Door de ingebouwde centrifugaalkoppeling blijft het snijwerktuig nadat u de gashendel hebt losgelaten, nog even draaien.

Wacht tot het volledig stilstaat voor u de machine neerzet.

- Houd de bosmaaier altijd met twee handen vast. Ga stevig staan voor u begint te maaien.

- Werk alleen bij goede zicht- en lichtomstandigheden. Wees voorzichtig om niet uit te glijden als het glad of nat is.



- Werk nooit op een onstabiele ondergrond. Let op voor hindernissen waarover u kunt struikelen zoals boomstronken, wortels en kuilen.

- Wees voorzichtig bij het maaien op hellingen.

- Verwijder eerst alle stenen, glasscherven, nagels, draad of andere voorwerpen van het te maaien terrein zodat ze niet kunnen wegvliegen of in het snijwerktuig vastraken.



- Houd het snijwerktuig altijd onder uw heup. Het draaiende werktuig mag niet hoog in de lucht worden gehouden.

- Raak het roterende snijwerktuig nooit aan.

- Raak de hete uitlaat nooit aan.

- Gebruik een perfecte snijtechniek.

- Leg de motor stil voor u het snijwerktuig aanraakt, zelfs wan-

neer het verstopt is of vastzit. Let erop dat u zich niet kwetst als u het snijwerktuig aanraakt.

- Leg de motor stil, druk de machine tegen de grond om het snijwerktuig te stoppen en houd de bosmaaier stevig vast.

1

## Beschermkleding



Respecteer onderstaande voorschriften om verwondingen aan uw hoofd, ogen, handen, voeten en oren te vermijden:



- Draag gemakkelijke kleding die aansluit zonder te hinderen. Draag geen stofjas, korte broek, sandalen, sjaal, das, juwelen enz. Deze kunnen vastraken in struiken of aan stammen.



- Draag in hoog struikgewas een beschermhelm.



- Draag gezicht- of oogbescherming.



- Gebruik oorbeschermers, oordopjes, watten enz. om uw oren te beschermen.



- Draag een haarnetje of iets gelijkaardigs als u schouderlang haar hebt.



- Draag werkhandschoenen met antislippervlak.



- Draag stevige schoenen met antislipzolen (liefst veiligheidschoenen).

Respecteer ook de veiligheidsvoorschriften van de verantwoordelijke ongevalverzekering.

Afhankelijk van het gebruikte mes, kunt u de bosmaaier gebruiken voor het maaien van gras en onkruid, voor het snijden van wildgroei, struiken, kreupelhout of struikgewas. Gebruik de bosmaaier niet voor andere dan de in deze handleiding beschreven doeleinden om gevaarlijke situaties te vermijden.

## 2 Milieubescherming

Spaar het milieu!

- Controleer of er zich geen dieren in het kreupelhout bevinden!
- Ook lawaai vormt een belasting voor het milieu. Respecteer indien nodig de rusttijden.
- Het materiaal van de kunststofonderdelen staat vermeld op de bosmaaier en kan dus worden gerecycleerd.

## 3 Bedieningsvoorschriften

Voor alle modellen:



**Gevaar:** Als de motor draait, worden er giftige gassen uitgestoten. Deze kunnen onzichtbaar en reukloos zijn. Werk nooit in gesloten of slecht verluchte ruimtes!

- Zorg voor voldoende ventilatie als u in nauwe ruimtes, in kuilen of holtes werkt.
- Laat de machine stationair draaien, ga naar het werkkerrein en geef volle gas.
- Laat de motor nooit onbelast loeien.



**Gevaar:** Deze bosmaaier mag alleen worden uitgerust met standaardwerktuigen of -accessoires. Gebruik voor elk werktuig altijd de juiste beschermkap.

- Maaikoppen met kunststofdraden zijn geschikt voor "zacht snijden" zoals bv. maaien rond bomen en palen.



**Gevaar:** Vervang de kunststofsnijd-raden nooit door staaldraad waar-aan u zich ernstig kunt verwonden.

- Werk nooit in het slipbereik van de koppeling. De garantie vervalt bij gevolgschade door overbelasting.



**Belangrijk:** Laat de motor op volle kracht draaien en maai in de aanbevolen richting om een optimaal maaieresultaat te verkrijgen.

Duw de maaier voor 2/3 in het maaigoed en beweeg stapsgewijs en van links naar rechts,

zoals met een zeis (afb. 3). Gebruik altijd de juiste beschermkappen voor de maaier en het snijwerktuig. Weggeslingerde deeltjes kunnen verwondingen veroorzaken.

Bij gebruik van draadsnijkoppen:

Vervang de standaardbeschermkap door de juiste accessoires als u het metalen werktuig vervangt door een draadsnijkop. Volg de bedieningsvoorschriften. Werk altijd met toegestane snijdraadlengtes. Als u de beschermkap op de juiste manier hebt gemonteerd, wordt de snijdraad op de juiste lengte afgesneden (door ingebouwde messen in de beschermkap).

Als de snijdraden te lang zijn, wordt de motor overbelast en daalt het toerental, waardoor de koppeling oververhit raakt en belangrijke onderdelen worden beschadigd. Bij een defecte koppeling kunt u zich bovendien kwetsen aan het stationair meedraaiende werktuig.

#### 4 Instelling carburator

De carburator wordt in de fabriek optimaal ingesteld. Afhankelijk van de plaats van toepassing (in de bergen, op vlak land) moet de carburatorinstelling worden aangepast.

De carburator heeft 3 regelschroeven:

1. Nullast-aanslagschroef (T)
2. Nullast-mengselregelingsschroef (L)
3. Vollast-mengselregelingsschroef (H)

**De regelschroeven voor nullast- en vollast-mengsel kunnen maar beperkt worden ver-  
steld.**



**Belangrijk:** De instelling van de carburator bepaalt het motorvermogen. Gebruik hierbij altijd een toerentalmeter.

De carburator instellen:

1. Laat de motor warmdraaien.
2. De nullast instellen.  
Zoek met de L-schroef het hoogste nullasttoerental. Draai vanuit deze positie een beetje naar links. Stel het juiste toerental in met de nullast-aanslagschroef (T). Het snijwerktuig mag niet bewegen.

Geef gas om de versnelling te testen. Draai de L-schroef een beetje naar links bij een vertraging.

3. Stel het max. toegelaten toerental in. Geef gas als de motor warmgedraaid is. Stel het gewenste toerental in met de H-schroef.
4. Controleer het nullasttoerental nogmaals.



**Belangrijk:** Laat de carburator alleen instellen door een specialist die over de juiste meet- en instel-instrumenten beschikt.

#### 5 Luchtfilter

De luchtfilter houdt het vuil tegen dat samen met de verbrandingslucht wordt aangezogen en vermindert op die manier slijtage aan de motor.

Regelmatig onderhoud verlengt de levensduur van uw maaier.

De luchtfilter controleren en reinigen:

1. Hef het deksel van de luchtfilter (1) onderaan een beetje op.
2. Open de bajonetsluiting.
3. Verwijder de luchtfilter (2).
4. Klop of blaas de luchtfilter uit als hij weinig vervuild is of dagelijks.
5. Reinig de luchtfilter met een afwasmiddel en droog hem bij zwaardere vervuiling of wekelijks.
6. Vervang de beschadigde luchtfilter indien nodig.

**De luchtfilter reinigen:**

Een vuile luchtfilter vermindert de motorcapaciteit, verhoogt het brandstofverbruik en dus ook de schadelijke stoffen in de uitlaatgassen. Het starten wordt ook moeilijker.

Reinig de lucht- en benzinefilter dagelijks als u de maaier de hele dag gebruikt, en vaker bij een hoger stofgehalte.

Klop de filter gewoon uit om hem te reinigen. Reinig de lucht- en benzinefilter bij sterkere vervuiling in een niet-brandbaar reinigingsmiddel (bv. warm zeepwater). Laat de filters goed drogen voor u ze opnieuw monteert. Vervang beschadigde filteronderdelen onmiddellijk. De garantie vervalt bij motorschade die is ontstaan door verkeerd onderhoud.

## De luchtfilter monteren en demonteren:

1. Verwijder het deksel van de filter.
2. Sluit de choke, zodat er geen vuil in de carburator terecht komt.
3. Verwijder de filter.



## 6 Ontstekingskaars

Aanbevolen ontstekingskaarsen (type 200):

**BOSCH**                      **CHAMPION**  
**WSR6F**                      **RCJ-6Y**                      of gelijkaardig

De voorgeschreven elektrodeafstand bedraagt 0,5 mm.



**Belangrijk:** Controleer de ontstekingskaars regelmatig, d.w.z. om de 50 bedrijfsuren. Vervang de ontstekingskaars als de elektrodes te veel zijn weggebrand.

## 7 Tandwielsmering

Gebruik speciaal tandwielvet (bestelnr. 0083180) om het conisch drijfwerk te smeren. Controleer de hoeveelheid smeervet regelmatig en vul indien nodig vet bij (om de 50 bedrijfsuren, bij professioneel gebruik van de maaier om de 20 bedrijfsuren).

Verwijder de dop aan de zijkant. Vul smeervet bij (bijvulhoeveelheid: 5-10 g) als er aan de binnenkant van de schroefopening geen vet zichtbaar is. Draai de dop opnieuw vast.

## Algemene onderhoudsvorschriften

Controleer na een inlooptijd van ongeveer 5 bedrijfsuren of alle bereikbare schroeven en moeren (behalve de instelschroeven van de carburator) nog vastzitten en span ze aan indien nodig. Andere dan in de handleiding beschreven onderhoudswerken mogen alleen worden uitgevoerd door vaklui.

Vermijd vuilophoping op het snijwerktuig of de beschermkap. Als dat toch het geval is, leg de motor dan stil en verwijder gras, takjes enz. van het snijwerktuig. Controleer het snijwerktuig regelmatig, maar altijd onmiddellijk als u onregelmatigheden opmerkt.

Controleer ook de scherpte van de messen:

1. Leg de motor stil.
2. Houd de maaier stevig vast.
3. Druk de maaier tegen de grond om het snijwerktuig te stoppen.
4. Controleer of er geen scheuren in het snijwerktuig zitten. Vervang botte of beschadigde werktuigen onmiddellijk, zelfs bij kleine scheurtjes.
5. Schakel de bosmaaier opnieuw aan en controleer of u geen ongewone geluiden hoort.

Leg altijd de motor stil en trek de ontstekingskaarskap uit voor u de snijwerktuigen vervangt. U kunt zich kwetsen als de motor plots zou aanslaan.

Voer reinigings-, onderhouds- en herstellingswerken alleen uit als de motor stilligt en de ontstekingskaarskap is uitgetrokken. Uitzondering: bij instelling van nullast en carburator.

## Onderhoud

- Andere dan in de handleiding beschreven onderhoudswerken mogen alleen worden uitgevoerd door ervaren vaklui. Gebruik alleen originele onderdelen.
- Breng geen wijzigingen aan de bosmaaier aan voor uw eigen veiligheid!



Voer geen onderhoudswerken uit en bewaar de bosmaaier niet in de buurt van een open vuur.

- Gebruik alleen originele onderdelen om het snijwerktuig te bevestigen.
- Controleer regelmatig of de tankdop nog goed vastgeschroefd zit. Gebruik de juiste ontstekingskaarsen en controleer of de kabel van de ontstekingskaars niet beschadigd is.
- Gebruik de bosmaaier niet als de geluiddemper defect of verwijderd is (brandgevaar, gehoorschade). Raak de warme geluiddemper niet aan.

## 8 Transport

Schakel de bosmaaier uit tijdens het transport van het ene maaierrein naar het andere.

- Draag of vervoer de bosmaaier nooit als het snijwerktuig nog draait.
- Monteer de beschermkap als u de bosmaaier met metalen snijmes over een langere afstand wilt vervoeren.



**Controleer of er geen brandstof uit de maaier kan lopen als u hem vervoert met een motorvoertuig.**

- Maak de brandstoftank leeg als u de maaier bergt of hem verstuurd.
- Leg de motor stil als u van het ene maaierrein naar het andere gaat. Als de draagriem niet is bevestigd, monteer dan de juiste beschermkappen op het metalen snijmes (afb. 8).

### Brandstof



#### Brandstof en olie

**Brandstof:** uw bosmaaier is uitgerust met een krachtige tweetaktmotor en vereist een brandstof-oliemengsel of in de handel verkrijgbare voorgemengde speciale brandstoffen voor tweetaktmotoren.

Belangrijk: In het brandstofmengsel kan normale loodvrije benzine, loodvrije Euro-benzine of loodvrije Super-benzine worden gebruikt (min. octaangetal: 92 ROZ).

**Mengverhouding:** we raden u aan een brandstof-oliemengsel te gebruiken met een verhouding van 50:1 (2%) als u **Castrol Super TT** gebruikt, een door ons aangeboden, speciale tweetaktolie.

Als u tweetaktolie gebruikt van een ander merk, raden we u aan een mengverhouding van 25:1 (4%) te gebruiken.

Opmerking:

Bewaars dit mengsel niet langer dan 3-4 weken.

	Castrol-olie TT 50:1(2%)	andere merken 25:1(4%)
1000 cm <sup>3</sup> (1 Liter)	20 cm <sup>3</sup>	40 cm <sup>3</sup>
5000 cm <sup>3</sup> (5 Liter)	100 cm <sup>3</sup>	200 cm <sup>3</sup>
10000 cm <sup>3</sup> (10 Liter)	200 cm <sup>3</sup>	400 cm <sup>3</sup>

### Inlopen

Laat tijdens de eerste 5 tankvullingen de motor nooit onbelast draaien met een te hoog toerental. Gebruik ook bij speciale tweetaktoliën een mengverhouding van 25:1 (4%).

- Verboden te roken of een open vuur te maken (afb. 2).
- Laat de machine afkoelen voor u brandstof bijvult.
- Brandstoffen kunnen oplosmiddelachtige stoffen bevatten. Vermijd contact van minerale oliën met huid en ogen. Draag handschoenen als u brandstof bijvult. Verwissel en was uw beschermkleding regelmatig en adem de brandstofdampen niet in.
- Mors geen brandstof of olie, en reinig de bosmaaier onmiddellijk als dat toch gebeurt. Mors geen brandstof op uw kleding, en trek andere kleren aan als dat toch gebeurt.
- Zorg ervoor dat er geen brandstof of olie in de bodem dringt (milieuvuiling, afb. 2). Vul daarom brandstof of olie bij op een geschikte ondergrond.
- Vul geen brandstof bij in gesloten ruimtes. De brandstofdampen zakken naar de grond (ontploffingsgevaar, afb. 2).
- Vervoer en bewaar brandstof en olie alleen in daarvoor geschikte jerrycans. Brandstof en olie buiten bereik van kinderen houden.
- Adem de uitlaatgassen van de motor tijdens het werk niet in. Gebruik de bosmaaier niet in gesloten ruimtes.



**Behandel brandstoffen altijd voorzichtig en bedachtzaam. Respecteer de veiligheidsvoorschriften. Vul alleen brandstof bij als de motor is uitgeschakeld.**

- Reinig de omgeving rond de vulinrichting grondig.



- Open de tankdop altijd erg voorzichtig! Bij overdruk kan brandstof uit de tank spuiten.
- Draai de tankdop los en vul het brandstofmengsel bij tot aan de onderkant van de vulhals.
- Vul de brandstof voorzichtig bij en mors niet.
- Draai de tankdop opnieuw vast.

## De bosmaaier stilleggen en bergen

Bewaar de bosmaaier op een droge plaats en monteer de beschermkap.

Het is niet nodig de motor op een speciale manier te behandelen als u onze speciale tweetaktolie "Castrol Super TT" gebruikt. Maak de tank leeg als u de maaier bergt.

## Beschrijving, montage, bediening

- Montage D-greep
- Montage fietsstuur
- Optimale houding
- Montage beschermkap
- Montage draadsnijder
- Montage en vervangen snijwerktuig
- Terugslaggevaar
- Montage draadsnijkop
- Snijdraad bijregelen
- Draagriem bevestigen
- Starten met gashendel op D-greep
- Starten met stuurgreep
- Starten en afstellen
- Instelwaarden carburator

## 9 Montage D-greep (Type 117/121L/129L)

Steek de veiligheidsstop (1) in de D-greep en borg met de afdekklem (2).

U kunt de D-greep ong. 25 mm naar voor schuiven. Bij speciaal gebruik, bv. het maaien van graskanten, kunt u de maaiboom aan de geleidepen 90° draaien.

De D-greep bevestigen: draai de kartelmoer (3) manueel vast en span de snelsluiting (4) aan door ze om te keren.

**Opmerking:** Linkshandigen moeten de aanslag aan de andere kant monteren.

## 10 Montage fietsstuur (Type 121 B / 129 B / 129 BTS)

Verwijder eerst de centrale schroef (3) en de platte ring van de onderste stuursteun om de bovenste stuursteun (2) te monteren. Zet daarna de bovenste stuursteun met het stuur op de onderste stuursteun en monteer de rechte kant van het stuur zo dicht mogelijk bij de stuursteun.

## 11 Optimale houding

De optimale houding is wanneer het midden van de bosmaaier ter hoogte komt van het midden van het lichaam. De armen moeten tijdens het maaien lichtjes gebogen zijn. In deze positie grijpt de bovenste stuursteun in de vertanding van de onderste stuursteun en wordt hij met het drukplaatje en centrale schroef vastgedraaid.



**Belangrijk:** De kabelverbinding (gashendel en stopkabel) mag in geen geval onder spanning staan omdat de motor anders niet in nullast kan draaien. Controleer daarom altijd of het gasstangetje aan de carburator in de leeglooppositie helemaal onbelast is en alleen beweegt bij het gasgeven, om ongevallen die ontstaan doordat het snijblad meedraait, te vermijden.

## 12 Montage beschermkap (Type 117)

Draai de voorgemonteerde schroeven los (1-2). Laat alle andere onderdelen in hun voorgemonteerde positie zitten. Steek de vierkantmoeren aan beide zijden bovenaan in de beschermkap. Draai de bevestigingsbouten (2) gelijkmatig vast.

**Opmerking:** Bevestig het voorste en achterste einde van de klemmen (3) in de boorgaten aan beide zijden van de maaiboom.

## 13 Montage draadsnijder

Gebruik de draadsnijder (1) alleen met de draadsnijkop en bevestig hem met een M5x25-schroef (2).

## 14 Montage beschermkap (Type 121/129)

Bevestig de beschermkap bij type 121/129 met metalen snijbladen met 2 klemmen (1) aan de maaiboom. De te lange bevestigingsbouten voor de aandrijving (2) moeten hierbij uit de, in de beschermkap voorziene, boorgaten steken (tegen het verdraaien).

Als u een draadsnijkop monteert, steekt u het bijgeleverde tussenstuk (3) met 2 M5x55-schroeven tussen de onderste klem en de beschermkap. De te lange bevestigingsbouten voor de aandrijving (4) moeten dan uit de voorziene boorgaten van het tussenstuk steken.

Monteer dan de draadsnijder (5) in de voorziene boorgaten in de beschermkap.

## 15 De snijwerktuigen monteren en vervangen Type 117

Draai de beschermkap (2) zodat de opening voor de borgpen (1) samenvalt met de opening in de schijf (2). Steek de borgpen (1) in de opening om de as te blokkeren.

Draai de draadsnijkop met de hand op de maaiboom (rechtse schroefdraad) vast. Ga voor de demontage van het snijwerktuig omgekeerd te werk.

Centreer het gewenste snijwerktuig op de beschermkap (2) en steek het op de vertande aandrijfas (3). Steek de drukschijf (4) erop en draai vast met de schotel (5), schijf (6) en moer (7).

## 16 De snijwerktuigen monteren en vervangen Type 121/129

Draai de aandrijfas (1) met het drukstuk (2) zodat de opening voor de borgpen (3) samenvalt met de opening in de beschermkap (4) of de tandwielkast.

Centreer het gewenste snijwerktuig op de bevestigingsschijf (5) en steek het op de aandrijfas (1). Zet de schotel (6) en de schotelveer (7) erop en draai de borgmoer (8) vast.

**Belangrijk:** linkse schroefdraad!

Steek de borgpen (3) door de beschermkap (4) in het drukstuk (2). Blokkeer de as en draai de moer (8) vast.

## 17 Montage van de draadsnijkop Type 121/129

Hiervoor hebt u de bevestigingsschijf (5), de schotel (6), de schotelveer (7) en de borgmoer (8) niet nodig (fig. 16).

Schroef de hele draadsnijkop met de beschermkap (A) op de aandrijfas (1) tegen het drukstuk (2) (linkse schroefdraad). Steek dan de borgpen (3) door de beschermkap (4) en het drukstuk (2) om de aandrijfas (1) te blokkeren.



**Belangrijk:** Bevestig eerst het tussenstuk (5) aan de beschermkap.

- Gebruik alleen de door de fabrikant goedgekeurde snijwerktuigen.
- Maai op de juiste manier.
- Leg de motor stil als u de snijwerktuigen vervangt en trek de ontstekingskaarskap uit.
- Controleer het snijwerktuig tijdens het maaien regelmatig en, als u onregelmatigheden bemerkt, onmiddellijk.
- Vervang beschadigde of botte werktuigen onmiddellijk. Scherp botte werktuigen om terugslaggevaar te vermijden.

## Verhoogd terugslaggevaar



- Bij gebruik van botte werktuigen.
- Als het roterende snijwerktuig hard op een vreemd voorwerp stoot.

Hierdoor kan een kritische reactie optreden waardoor de motor kan omslaan en ongecontroleerde bewegingen van de bediener dodelijke verwondingen tot gevolg kunnen hebben.

## 18 Snijdraad bijregelen

### Halfautomatisch

Stuit de bosmaaier onbelast een paar keer tegen een begroeide ondergrond. De draad wordt per ontgrendeling ongeveer 30 mm verlengd. Te lange snijdraden worden door het draadmes op de juiste lengte afgesneden.

## 19 Draagriem bevestigen

Bevestig de bijgeleverde of apart verkrijgbare draagriem op de juiste manier.

Leg de éénschouderriem over de linker schouder zodat de riemhaak (1), nadat u de riemlengte hebt aangepast, op uw rechter heup rust.

Raadpleeg bij een dubbele schouderriem de bijgevoegde handleiding.

Bevestig de riemhaak (1) aan de bevestigingsgaten op de maaiboom en breng de bosmaaier in evenwicht. Verschuif daarom de klem (2) nadat u de schroef hebt losgedraaid, of klik de haak in één van de andere bevestigingsgaten vast.

Druk de grendeltjes samen en open de bajonetsluiting van de gesp om de éénschouderriem los te maken. De haak en riem kunnen aan de maaier bevestigd blijven. Maak bij andere sluitingen de haak altijd los. Alle snijwerktuigen moeten naar de grond wijzen zonder dat u de maaier met uw handen aanraakt.

Stel voor u begint te maaien de draagriem en handgreep in afhankelijk van uw lichaamsgrootte. Hang de bosmaaier met snijwerktuig in evenwicht zoals beschreven in dit hoofdstuk (afb. 19 en afb. 11).

## 20 De motor starten De 117/121L/129L

### 21 starten met de D-greep-gashendel

1. Zet de stopschakelaar (3) in de startpositie.
2. Druk de gashendel (1) in.
3. Druk de halfgasblokkering (2) in en laat de gashendel (1) los.
4. Sluit de choke met de chokehendel (4). 
5. Druk verschillende keren op de Primer-startknop (5) tot er brandstof zichtbaar is in de kunststof ballon.
6. Houd de maaier met de linkerhand vast aan de flens van de behuizing. Trek met uw rechterhand de starthendel (6) langzaam naar achter tot aan de eerste weerstand en vervolgens snel en krachtig door tot de motor hoorbaar kort aanslaat (ontsteekt).

7. Zet dan de chokehendel (4) opnieuw in de beginpositie.  Open de choke en start voort.

8. Druk de gashendel (1) kort in als de motor draait en laat de halfgasblokkering (2) los zodat de motor onbelast draait.

## Starten met warmgedraaide motor of na korte afstelling

Laat de choke open staan en  start de motor. Druk de gashendel (1) en halfgasblokkering (2) in als de motor niet start. Start opnieuw.

## 22 Starten en afstellen met fietsstuur


Vorbereiding:



Leg de bosmaaier plat op de grond. Ga stevig staan, houd de maaier goed vast en zorg ervoor dat het snijwerktuig geen voorwerpen of de bodem raakt. Sta of kniel bij het starten niet op de maaiboom om de boom of de as niet te beschadigen. Neem de multifunctionele hendel vast, druk de gashendel (1) in, zet de schuifschakelaar (2) in de startpositie en laat de gashendel los.

Dit is de halfgas- of startpositie.

## Starten met een koude motor/ eerste start

Sluit de choke (4) met de chokehendel. 

Druk herhaaldelijk op de Primer-startknop (5) tot er brandstof zichtbaar is in de kunststof ballon.

Houd de maaier met de linkerhand vast aan de flens van de behuizing. Trek met uw rechterhand de starthendel (6) langzaam naar achter tot aan de eerste weerstand en vervolgens snel en krachtig doortrekken tot de motor hoorbaar kort aanslaat (ontsteekt).

Zet dan de chokehendel onmiddellijk terug in de beginpositie. Open de choke en ga voort met de startprocedure. 

Druk de gashendel (1) kort in als de motor draait en laat de halfgasblokkering (2) los zodat de motor onbelast draait.



**Belangrijk:** Slaat de motor ondanks alle startpogingen niet aan, dan bevindt er zich al te veel vet in de verbrandingskamer.

Draai in dat geval de ontstekingskaars los en droog ze af. Zet de schuifschakelaar in de "stop"-positie, geef vol gas en trek meermaals aan de starthendel met losgeschroefde ontstekingskaars om de verbrandingskamer te beluchten.

Herhaal de startprocedure.

## Starten met een warmgedraaide motor na korte afstelling

Laat de choke open staan en start de motor.

Duw de gashendel (1) en de halfgasblokkering (2) in als de motor niet start.

Start opnieuw.



## 22 De motor afstellen

Zet de schuifschakelaar (2) in de stop-positie of de stop-schakelaar (3) in de stop-positie tot de motor niet meer draait.



**Belangrijk:** Het werktuig kan nog even blijven nadraaien.

ontroleer telkens voor u begint te maaien en voor u start of alle functies van de bosmaaier perfect functioneren en of de machine conform de veiligheidsvoorschriften is (gashendel, stopschakelaar, beschermkap, draagriem, snijwerktuig en brandstoflekken controleren).

Houd de maaier goed vast en sta stevig op de grond voor het starten en tijdens het maaien.

De gashendel moet altijd vanzelf teruggaan naar de nullast-positie. Zorg ervoor dat het snijwerktuig goed vastzit op de juiste plaats.

De motor moet perfect onbelast kunnen draaien, waarbij het snijwerk moet stilstaan.

Start de bosmaaier minsten 3m van de plaats waar brandstof werd bijgevuld.

## 23 Tweedelige maaiboom Type 129 BTS

Draai de spanschroef (1) los en verwijder de borgpen om beide maaiboomhelften uit elkaar te schuiven en trek de onderste maaiboomhelft met de aandrijfjas uit de koppelingsmof.

Als u beide helften weer in elkaar schuift, moet u erop letten dat de holle as onderaan in het vierkant bovenaan de aandrijfjas past. Indien nodig moet u het snijwerktuig wat verdraaien om de boom in te schuiven. Klik de borgpen (2) hoorbaar vast in het boorgat van de maaiboom.

Draai daarna de spanschroef (1) vast.

## Instellingen carburator

Volgende aanwijzingen zijn bestemd voor vaklui!

**Basisinstelling:**

Draai de L-schroef (L) en de H-schroef (H) helemaal in. Draai dan weer los tot aan de aanbevolen basisinstelling.

**Nullasttoerental** = 2900 t/min

**Max. toegestaan toerental**

Bosmaaier 117 = 8000 t/min

Bosmaaier 121 = 8500 t/min

Bosmaaier 129 = 9000 t/min



**Belangrijk:** Stel nooit een hoger toerental in: dit kan de motor beschadigen!

Bosmaaiers	117	121	129
Motor	SOLO-ééncilinder-tweetaktmotor		
Cilinderinhoud	25	25	29
Max. vermogen bij toerental volgens ISO 8893 kW/min	0,75 / 7500	0,75 / 7500	1,1 / 8000
Max. onbelast toerental met snijwerktuig t/min	8000	8500	9000
Tankinhoud	0,5	0,5	0,5
Carburator	Membraancarburator met Primer		
Brandstof	Brandstof-olie-mengsel		
Luchtfilter	Lucht- en benzinefilter		
Ontsteking	Elektronische magneetonsteking		
Aandrijving	1,25 : 1		
Geluidsdrukkniveau LP <sub>eg</sub> (EN 27917) dB(A)	Draadsnijkop 94 Grassnijblad 88	Draadsnijkop 90 Grassnijblad 89	Draadsnijkop 88 Grassnijblad 88
Geluidsvermogen LW <sub>eg</sub> (ISO 10884) gegarandeerd/ gemeten dB(A)	106/ 105	106/ 105	107/ 106
Gewogen effectieve waarde van de versnelling (ISO 7916) greep rechts - greep links m/s <sup>2</sup>	5,4 / 6,2	3,2 / 5,0	3,2 / 5,0
Gewicht zonder snijwerktuig kg	4,3	4,9	4,9

## Onderhoudsschema

		voor het maaien	dagelijks	wekelijks	na 5 bedrijfsuren	na 20 bedrijfsuren	na 50 bedrijfsuren
Carburator	Nullast controleren	X					
	Instellingen controleren						
Luchtfilter	Reinigen		X				
	Vervangen						
Ontstekingskaars	Elektrodeafstand afstellen						X
	Vervangen						
Tandwielsmering	Controleren					X	
	Smeermiddel bijvullen			X			
Koelluchttoevoer	Reinigen		X				
Cilinderribben	Reinigen						
Brandstoftank	Reinigen						X
Alle bereikbare schroeven (behalve instelschroef)	Aandraaien				X(1)		X
Snijmes	Controleren	X					
	Scherpen						
	Vernieuwen						
Bedieningshendel	Werking controleren	X					
Hele machine	Visueel controleren	X					
	Reinigen			X			

(1) = éénmalig