

2.42 TL Serie A ab 2000 / series A since 2000

Ausstattung Benzinmäher / Equipment Petrol-mowers

Typ / Kurzbez. / order code	WOLF 2.42 TL, Einzelteile s. Model 2.42 TL Serie A/98 / for spare parts refer to model 2.42 TL, series A/98
Ausführung für / version for	International
Geräte - Nr. / article number	4760 888
Schnittbreite / cutting width	40 cm
Chassismaterial / chassis	ABS
Gewicht / weight	26 kg
Lautstärke / noise level	95 dB(A)
Ø Rad vorne / Ø wheel in the front/	17 cm / Ø diameter
Ø Rad hinten / Ø wheel at the back/	20 cm / Ø diameter
Ausführung Räder / version wheels	PVC, Kugellager / PVC, ball bearing
Höhenverstellung / height adjustment	zentral, 5-fach / central, 5-fold
Schnitthöhe (cm) / cutting height	2,5 cm - 7,0 cm
Antrieb ja/nein / drive yes /no	nein / no
Motor - Hersteller / motor producer	Tecumseh
Motor-Modell / motor-type	Prisma 156
Spezifikation / specification	E-37421H
Motor-Nr. WOLF / motor-no. WOLF	2031055
Vergaser / carburettor	Choke / choke
max. Leistung / maximum power	2,7 kW (3,7 PS)
Nennleistung / nominal capacity	2,1 KW (2,9 PS)
Zündkerze / spark plug	Champion RJ 19 LM
Griffgestänge / handle bar	zweiteilig, gelb/rot / two parts, yellow/red
Fangkorb / collector box	52 L, Artikel-Nr. 4960050 / article-no. 4960050

A13

MOTOR TECUMSEH Prisma 156

Wolf Art.Nr. 2031 055 Model Prisma 156 Type E- 37421 H

4760 880 2.42 T

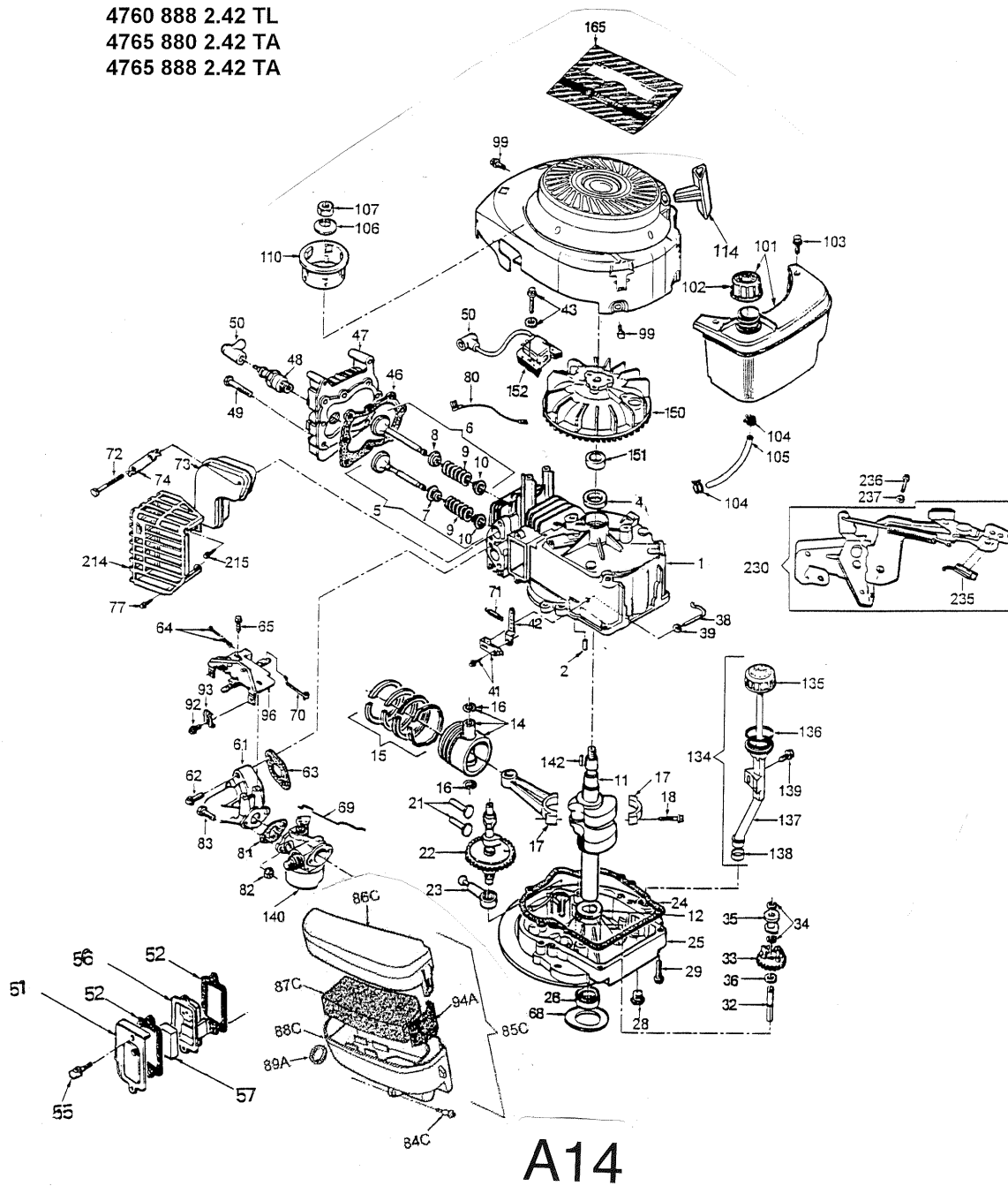
4763 000 4.42 T

4760 886 2.42 TL

4760 888 2.42 TL

4765 880 2.42 TA

4765 888 2.42 TA



Prisma 156

Bild-Nr.	Best.-Nr.	Bezeichnung	Best.-Nr. Tecumseh
1	2031 053	Zylinder (inkl.-2,4)	16010 060
2	2031 106	Passtift (2 St¼ck)	29410 001
4	1005 202	Simmering	29610 017
5	1032 203	Einlassventil (inkl.-9,10)(Std)	16130 001
6	2024 059	Auslassventil (inkl.-9,10)(Std)	16140 009
7	2031 215	Ventilschaftdichtung	19610 001
9	1038 205	Ventilfeder (2 Stck.)	27910 003
10	1005 209	Ventilfederhalter (2 Stck.)	22470 006
11	2085 200	Kurbelwelle	16070 105
12	2025 208	Druckscheibe	29520 006
14	1039 100	Kolben & Bolzen (inkl.-16)(Std 63.50mm Bore)	16090 007
15	1039 103	Ringsatz (Std 63.50 mm Bore)	16100 009
16	1032 103	Kolbenbolzensicherung (2 Stck.)	29450 004
17	2028 202	Pleuelstange (inkl.-18)	16110 010
18	2036 201	Schraube (2 Stck.)	29190 164
21	1032 220	Ventilst¼ssel (2 Stck.)	22440 001
22	2037 100	Nockenwelle	22410 073
23	2026 206	Ölpumpe komplett	16160 004
24	1032 223	Flansch Dichtung	29630 001
25	2027 201	Flansch (inkl.-26,28,32)	16030 013
26	1005 217	Simmering	29610 018
28	2030 209	Ölablassschraube	29320 035
29	1038 209	Schraube (6 Stck.)	29190 075
32	1032 225	Reglerschaft	22720 001
33	1032 230	Reglerzahnrad	16170 001
34	1032 231	Sicherungsring (2 Stck.)	29450 005
35	1032 232	Reglerpule	22740 001
36	2026 205	Scheibe	29510 015
38	2026 208	Welle-Regl.	22750 009
39	1032 236	Scheibe	29510 029
41	2031 117	Reglerklemme	16500 009
42	2027 206	Reglerhebel	27240 108
43	2027 305	Schraube (2 Stck.)	29190 168
46	1032 112	Zylinderkopfdichtung	29620 015
47	2027 100	Zylinderkopf	21210 019
48	2037 101	Zündkerze	29010 015

A15

Prisma 156

Bild-Nr.	Best.-Nr.	Bezeichnung	Best.-Nr. Tecumseh
49	2030 203	Schraube (8 Stk.)	29180 063
50	2085 301	Zündkerzenstecker	15950 001
51	2087 301	VentilgehÄusedeckel	21660 012
52	1032 306	Deckeldichtung	29630 004
55	2031 201	Schraube (2 Stck.)	29190 169
56	2031 531	EntlÄufer kpl. (inkl.-57,58,59,60)	16190 003
57	2085 308	Einsatz	27140 005
58	2085 309	Dichtung	29630 111
59	2026 405	Schraube (2 Stck.)	29190 186
60	2031 532	EntlÄuferschlauch	21670 012
61	2037 102	AnsaugkrÄmmer	28510 042
62	1032 482	Schraube (2Stck.)	29190 171
63	1032 221	Dichtung	29630 101
64	2037 103	Einstellschraubensatz	16630 023
65	2026 405	Schraube (2 Stck.)	29190 186
69	2085 214	DrosselgestÄnge	27250 040
70	2085 215	ReglergestÄnge	27250 039
71	2031 120	Reglerfeder	27920 161
72	2030 200	Schraube (2 Stck.)	29190 152
73	2037 063	Auspuff	21520 150
74	2025 209	Sicherungsblech	27530 005
77	2026 405	Schraube	29190 186
80	2031 417	Kurzschlusskabel	14940 012
81	1037 400	Dichtung	29630 013
82	2085 403	Mutter (2 Stck.)	29210 013
83	2031 202	Schraube (2 Stck.)	29190 219
84C	2037 104	Schraube (2 Stck.)	29190 324
85C	2031 054	Luftfilter kpl. (inkl.-86C,87C,88C,89A,94A)	16290 028
86C	2037 300	Filterdeckel	23430 092
87C	2037 301	Filtereinsatz	23410 064
88C	2037 302	FiltergehÄuse	23420 071

A16

Prisma 156

Bild-Nr.	Best.-Nr.	Bezeichnung	Best.-Nr. Tecumseh
89A	2037 303	FiltergehÄuse Dichtung	29630 117
94A	2037 105	EntlÄufer Einsatz	23410 065
96	2031 402	Bedienungselement (inkl.-64)	17410 086
98	2031 129	LÄufergehÄuse & Starter (inkl.-114)	14300 054
99	1032 315	Schraube (4 Stck.)	29190 038
101	2031 057	Benzintank (inkl.-102)	16210 031
102	2085 500	Tankdeckel	13350 003
103	2026 215	Schraube (2 Stck.)	29190 090
104	2030 501	Halter fÄur Benzinschlauch (2 Stck.)	29490 031
105	2026 500	Benzinschlauch	16270 001
106	2026 606	Unterlagscheibe	29510 050
107	2026 607	Mutter	29210 020
110	2085 613	Starter Schale	24220 015
114	2030 601	Startergriff	24230 004
134	2031 075	ÖleinfÄullrohr kpl. (inkl.-135,136,137,138,139)	16480 015
135	2031 255	Ölmesstab	29320 049
136	2031 452	Dichtung Ölmesstab	29630 094
137	2031 250	ÖleinfÄullrohr	29140 024
138	2027 208	O`Ring	29610 032
139	2030 204	Schraube	29190 090
140	2031 063	Vergaser	23099 009
142	2030 201	Schwungradkeil	29410 012
150	2029 303	Schwungrad	24110 036
151	2085 304	DistanzstÄuck	29490 055
152	2030 055	ZÄundspule (inkl.-50)	14160 072
165	2031 058	Dichtungssatz	16610 031
192	2085 404	Schraube	29190 174
193	1038 402	Klammer	29490 004
214	2031 107	BerÄührungsschutz	24330 159
215	2031 207	Selbstschneidende Schraube (3 Stck.)	29190 221
230	2031 124	Bremse kompl. (inkl.-235)	14500 009
235	2031 125	KurzschluÄkontakt kpl.	19080 003
236	2037 108	Schraube (2 Stck.)	29190 310

english: see next page

A17

Prisma 156

Ref. No.	Part No.	description	Part No. Tecumseh
1	2031 053	Cylinder-Assy. (incl.-2,4)	16010 060
2	2031 106	Dowel Pin (2 pieces)	29410 001
4	1005 202	Oil seal	29610 017
5	1032 203	Intake Valve (incl.-9,10)(Std)	16130 001
6	2024 059	Exhaust Valve (incl.-9,10)(Std)	16140 009
7	2031 215	Intake Valve Seal	19610 001
9	1038 205	Valve Spring (2 pieces)	27910 003
10	1005 209	Lower Valve Spring Keeper (2 p.)	22470 006
11	2085 200	Crankshaft	16070 105
12	2025 208	Thrust Washer	29520 006
14	1039 100	Piston & Pin Assy. (incl.-16)(Std 63.50 mm Bore)	16090 007
15	1039 103	Ring Set (Std 63.50 mm Bore)	16100 009
16	1032 103	Piston Pin Retainer (2 pieces)	29450 004
17	2028 202	Ens.Pielle (incl.-18)	16110 010
18	2036 201	Screw (2 pieces)	29190 164
21	1032 220	Valve Lifter (2 pieces)	22440 001
22	2037 100	Camshaft (RCR)	22410 073
23	2026 206	Oil Pump Assy	16160 004
24	1032 223	Fange Assy. Gasket	29630 001
25	2027 201	Flange Assy. (incl.-26,28,32)	16030 013
26	1005 217	Oil Seal	29610 018
28	2030 209	Oil Drain Plug	29320 035
29	1038 209	Screw (2 pieces)	29190 075
32	1032 225	Govenor Shaft	22720 001
33	1032 230	Govenor Gear	16170 001
34	1032 231	Govenor Gear Retainer (2 pieces)	29450 005
35	1032 232	Govenor Spool	22740 001
36	2026 205	Washer	29510 015
38	2026 208	Govenor Rod	22750 009
39	1032 236	Washer	29510 029
41	2031 117	Govenor Lever Clamp	16500 009
42	2027 206	Govenor Lever	27240 108
43	2027 305	Screw (2 pieces)	29190 168
46	1032 112	Cylinder Head Gasket	29620 015

A18

Prisma 156

Ref. No.	Part No.	description	Part No. Tecumseh
47	2027 100	Cylinder Head	21210 019
48	2037 101	Spark Plug	29010 015
49	2030 203	Screw (8 pieces)	29180 063
50	2085 301	Spark Plug Cover	15950 001
51	2087 301	Valve Cover	21660 012
52	1032 306	Valve Cover Gasket	29630 004
55	2031 201	Screw (2 pieces)	29190 169
56	2031 531	Breather Assy. (incl.-57,58,58,60)	16190 003
57	2085 308	Breather Element	27140 005
58	2085 309	Breather Gasket	29630 111
59	2026 405	Screw (2 pieces)	29190 186
60	2031 532	Breather Tube	21670 012
61	2037 102	Intake Pipe	28510 042
62	1032 482	Screw (2 pieces)	29190 171
63	1032 221	Intake Pipe Gasket	29630 101
64	2037 103	Control Screw Set	16630 023
65	2026 405	Screw (2 pieces)	29190 186
69	2085 214	Throttle Link	27250 040
70	2085 215	Governor Link	27250 039
71	2031 120	Governor Spring	27920 161
72	2030 200	Screw (2 pieces)	29190 152
73	2037 063	Muffler	21520 150
74	2025 209	Lock Plate	27530 005
77	2026 405	Screw	29190 186
80	2031 417	Ground Wire	14940 012
81	1037 400	Carburettor Gasket	29630 013
82	2085 403	Nut (2 pieces)	29210 013
83	2031 202	Screw (2 pieces)	29190 219
84C	2037 104	Screw (2 pieces)	29190 324
85C	2031 054	Air Filter Assy. (incl.-86C,87C,88C,89A,94A)	16290 028
86C	2037 300	Air Filter Cover	23430 092
87C	2037 301	Air Cleaner Filter	23410 064
88C	2037 302	Air Filter Body	23420 071

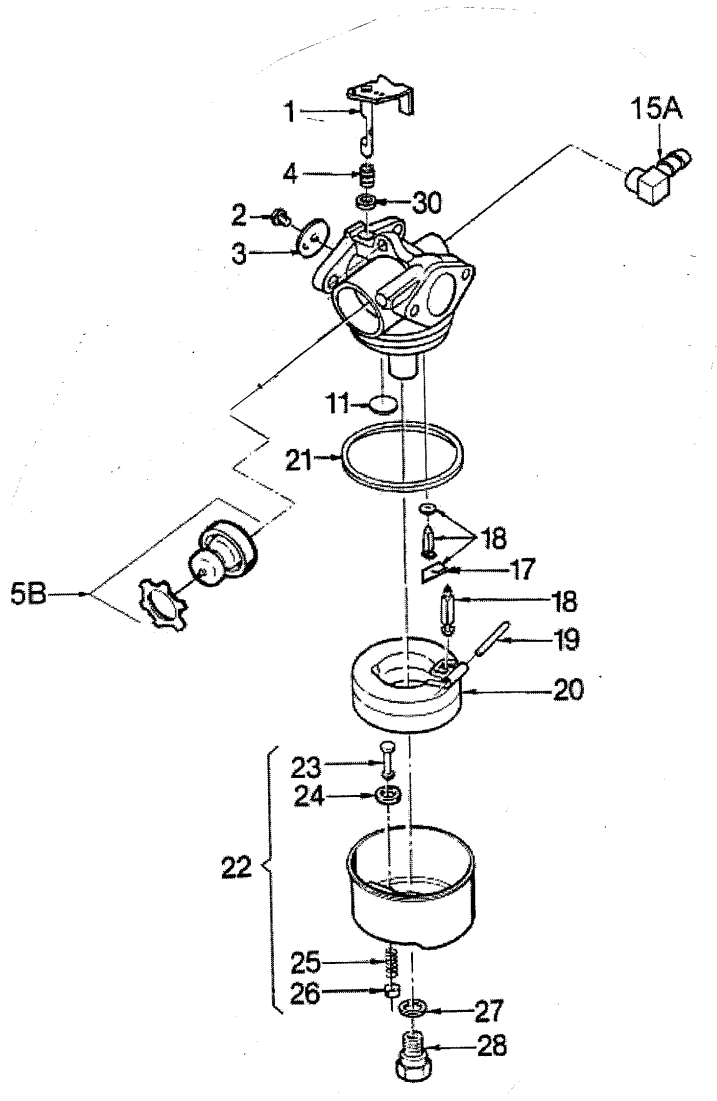
A19

Prisma 156

Ref. No.	Part No.	description	Part No. Tecumseh
89A	2037 303	Filter Base Gasket	29630 117
94A	2037 105	Breather Element	23410 065
96	2031 402	Remote Speed Control (incl.-64)	17410 086
98	2031 129	Blower Housing & Starter (incl.-114)	14300 054
99	1032 315	Screw (4 pieces)	29190 038
101	2031 057	Fuel Tank (inc.-102)	16210 031
102	2085 500	Fuel Filler Cap	13350 003
103	2026 215	Screw (2 pieces)	29190 090
104	2030 501	Fuel Line Clamp (2pieces)	29490 031
105	2026 500	Fuel Line	16270 001
106	2026 606	Belleville Washer	29510 050
107	2026 607	Nut	29210 020
110	2085 613	Starter Cup	24220 015
114	2030 601	Starter Handle	24230 004
134	2031 075	Oil Filler Assy. (incl.-135,136,137,138,139)	16480 015
135	2031 255	Oil Dipstick Gasket	29320 049
136	2031 452	Oil Dipstick Gasket	29630 094
137	2031 250	Oil Filler Tube	29140 024
138	2027 208	O`Ring	29610 032
139	2030 204	Screw	29190 090
140	2031 063	Carburettor	23099 009
142	2030 201	Flywheel Key	29410 012
150	2029 303	Flywheel	24110 036
151	2085 304	Flywheel Key Spacer	29490 055
152	2030 055	Solid State (incl.-50)	14160 072
165	2031 058	Gasket Set	16610 031
192	2085 404	Screw	29190 174
193	1038 402	Conduit Clip	29490 004
214	2031 107	Muffler Guard	24330 159
215	2031 207	Self-threading Screw (3 pieces)	29190 221
230	2031 124	Brake assy. (incl.-235)	14500 009
235	2031 125	Terminal Assy.	19080 003
236	2037 108	Screw (2 pieces)	29190 310

A20

VERGASER (Primer-System)



A21

Prisma 156

Bild-Nr.	Best.-Nr.	Bezeichnung	Best.-Nr. Tecumseh
1	2087 450	Drosselklappenschaft kpl.	13200 045
2	2087 452	Drosselklappenschraube 4-40	29190 215
3	2037 138	Drosselklappe	23210 013
4	2034 139	Rückholfeder	27920 180
5B	2034 020	Primer kpl.	16630 035
11	2087 454	Blindstopfen	29640 019
15A	2087 463	Anschlußstück	27110 022
17	2087 456	Halter für Schwimbernadel	29490 064
18	2087 455	Schwimbernadel kpl. (inkl.17)	16630 021
19	2087 458	Schwimmerschaft	27460 030
20	2087 457	Schwimmer	23960 019
21	2087 462	Dichtung	29630 121
22	2034 307	Schwimmergehäuse kpl. (inkl.-23,24,25,26)	13950 014
23	1032 451	Stift	23950 004
24	1032 449	Dichtung	29630 075
25	1032 447	Feder	27920 078
26	1032 446	Halter	23950 002
27	2034 142	Dichtung	29630 152
28	2031 447	Hauptdüse	19320 035
30	1038 414	Dichtring	24180 005
32	2031 040	Reparatursatz	16630 048

english: see next page

A22

Prisma 156

Ref. No.	Part No.	description	Part No. Tecumseh
1	2087 450	Throttle Shaft & Lever Assy.	13200 045
2	2087 452	Throttle Shutter Screw 4-40	29190 215
3	2037 138	Throttle Shutter	23210 013
4	2034 139	Throttle Return Spring	27920 180
5B	2034 020	Primer Bulb & Retainer	16630 035
11	2087 454	Welch Plug	29640 019
15A	2087 463	Fuel Fitting	27110 022
17	2087 456	Fuel Needle Clip	29490 064
18	2087 455	Fuel Needle Assy.(inc.-17)	16630 021
19	2087 458	Float Shaft	27460 030
20	2087 457	Float	23960 019
21	2087 462	Bowl Gasket	29630 121
22	2034 307	Float Bowl Assy. (inkl.-23,24,25,26)	13950 014
23	1032 451	Bowl Drain Stern	23950 004
24	1032 449	Bowl Drain Gasket	29630 075
25	1032 447	Bowl Drain Spring	27920 078
26	1032 446	Bowl Drain Retainer	23950 002
27	2034 142	Bowl Nut Gasket	29630 152
28	2031 447	High Speed Bowl Nut	19320 035
30	1038 414	Dust Seal	24180 005
31	2031 167	O`Ring (2 Pieces)	29610 069
32	2031 040	Repair Kit	16630 048

A23