

NR:6950 580 Bezeichnung: 6.51 BA Gruppe: Benzinmäher Jahr: 00 Typ: A

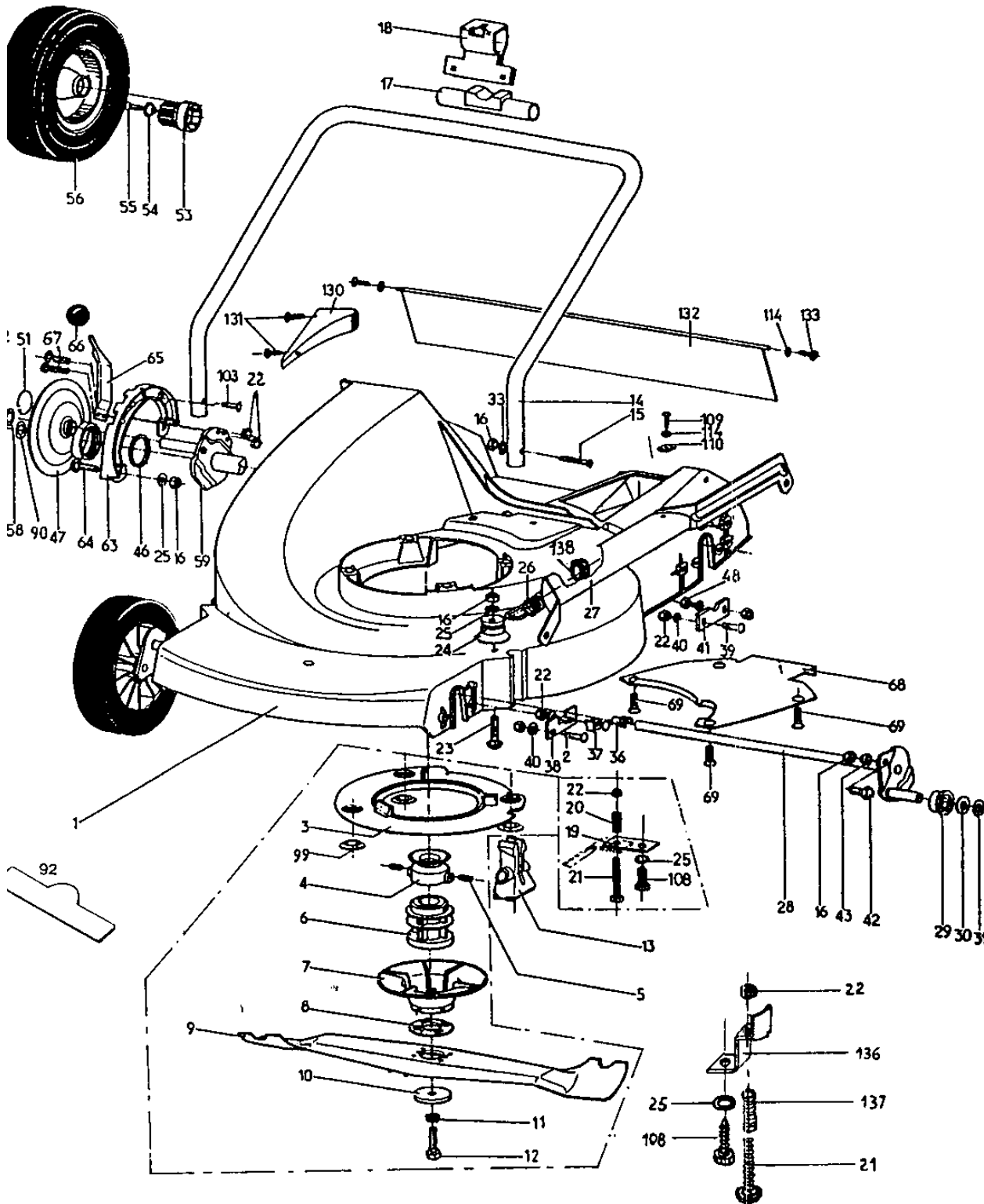
**6.51 BA Serie A ab 1999 / 6.51 BA Series A since 1999**

**Ausstattung Benzinmäher / Equipment Petrol - mowers**

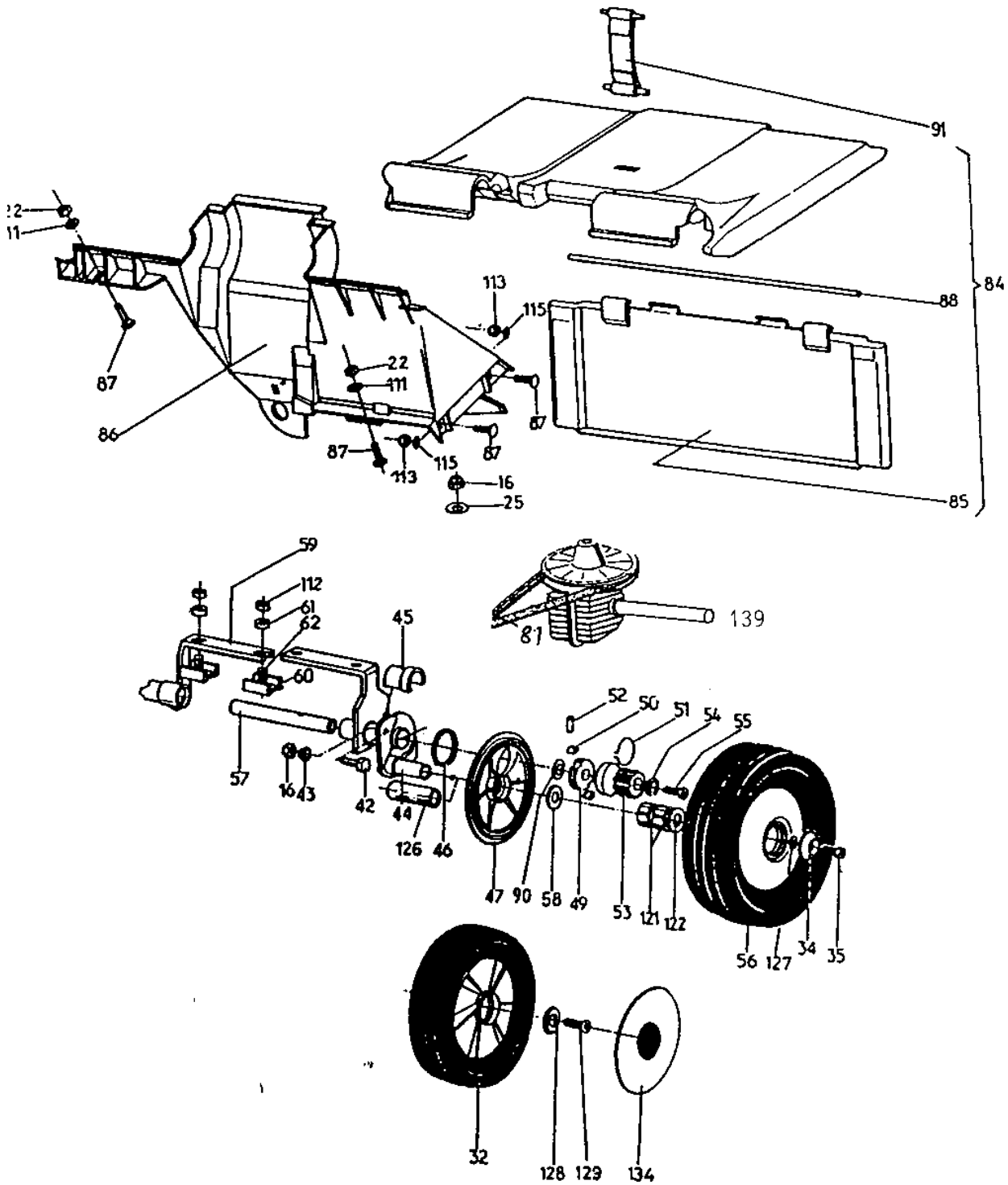
|  |   |   |
|--|---|---|
| Typ / Kurzbez. / order code                | Wolf 6.51 BA  | (6.51 BA)                                       |
| Ausführung für / version for               | D, A, B, CH, I, NL  |   |
| Geräte - Nr. / article number              | 6950 580  |   |
| Schnittbreite / cutting width              | 51 cm   |   |
| Chassismaterial / chassis                  | Aluminium   |   |
| Gewicht / weight                           | 42 kg   |   |
| Lautstärke dB (A) / noise level / loudness | 100 dB (A)  |   |
| Ø Rad vorne / Ø wheel in the front         | 20 cm / Ø diameter  |   |
| hinten / at the back                       | 21 cm / Ø diameter  |   |
| Ausführung Räder / version wheels          | PVC / Kugellager / PVC / ball bearing                                   |   |
| Höhenverstellung / height adjustment       | zentral, 6-fach / central, six-fold                                     |   |
| Schnitthöhe (cm) / cutting height          | 2,5 - 8,8 cm  |   |
| Antrieb ja/nein / drive yes / no           | ja, Einstufen-Lamellenkupplung / yes, single stage (multi-plate clutch) |   |
| Fahrgeschwindigkeit / speed                | 3,4 km / h  |   |
| Motor - Hersteller / motor producer        | Briggs & Stratton   | Ersatzteile Motor siehe 6.42 BA 4722580 Serie C |
| Motor - Modell / motor - type              | Quantum XE 55 I/C   | 126 702 0134-01<br>129 702 1744 E1 (Primer)     |
| Motor - Nr. WOLF / motor - number          | 2074 050  |   |
| max. Leistung / maximum power              | 4,1 kW (5,5 PS)   |   |
| Nennleistung / nominal capacity            | 3,4 kW (4,6 PS)   |   |
| Griffgestänge / handle bar                 | Zentralholm, Handrad  |   |
| Fangkorb / collector box                   | Korb TU 51 Art.-Nr. / part no. 4694 000                                 |   |
| Besonderheiten / optional extras           | Holmstart / bar start<br>Füllstandsanzeige / level indicator            |   |

NR:6950 580 Bezeichnung: 6.51 BA Gruppe: BenzinmÄrher Jahr: 00 Typ: A

6.51 BA Chassis / chassis



6.51 BA Chassis / chassis



**Chassis 6.51 BA Serie A Ab 1999**  
**Chassis 6.51 BA Series A since 1999**

| Bild-Nr. /<br>Ref. No. | Best.-Nr. /<br>Part No. F | Best.-Nr. /<br>Part No. | Bezeichnung                 | description                    |
|------------------------|---------------------------|-------------------------|-----------------------------|--------------------------------|
| 1                      | 24956                     | 6950 300                | Chassis                     | chassis                        |
| 2                      | 71060                     | 6948 110                | Schraube M6 x 25 DIN603     | screw M6 x 25 DIN 603          |
| 3                      | 24617                     | 6925 301                | Isolerring                  | ring                           |
| 4                      | 24601                     | 6950 501                | Riemenscheibe               | v-belt pulley                  |
| 5                      | 5353                      | 6912 502                | Gewindestift                | pin                            |
| 6                      | 23616                     | 6905 400                | Mitnehmertopf               | driver                         |
| 7                      | 24618                     | 6912 401                | Mitnehmer                   | driver                         |
| 8                      | 24006                     | 6925 500                | Mitnehmer                   | driver                         |
| 10                     | 7341                      | 4289 403                | Scheibe                     | washer                         |
| 11                     | 2244                      | 0017 911                | Federring                   | spring washer                  |
| 12                     | 7342                      | 6905 401                | Schraube                    | screw                          |
| 13                     | 24611                     | 6930 301                | Isolierstück                | insulator                      |
| 14                     | 24010                     | 6930 100                | Lenkerunterteil             | handlebar                      |
| 15                     | 71056                     | 6930 101                | Schraube                    | screw                          |
| 16                     | 71074                     | 6948 300                | Mutter                      | nut                            |
| 17                     | 24612                     | 6930 102                | Knickschutz                 | antikink                       |
| 18                     | 24016                     | 6930 103                | Griffhalter                 | support                        |
| 19                     | 24030                     | 6950 102                | Blech                       | panel                          |
| 20                     | 21308                     | 4252 215                | Feder                       | spring                         |
| 21                     | 20686                     | 6950 103                | Schraube                    | screw                          |
| 22                     | 71073                     | 0016 311                | Selbstsich. 6-kt. Mutter M6 | nut M6 DIN 985                 |
| 23                     | 71017                     | 6950 104                | Schraube                    | screw                          |
| 24                     | 23623                     | 6920 301                | Halter                      | support                        |
| 25                     | 7335                      | 6948 307                | Unterlegscheibe A8,4        | washer A8,4 DIN 125 St         |
| 26                     | 24632                     | 6920 508                | Feder                       | spring                         |
| 27                     | 24320                     | 6930 502                | Verbindungsstange           | connecting rod assy.           |
| 28                     | 24323                     | 6930 503                | Achse                       | axle                           |
| 29                     | 20537                     | 4249 501                | Halter                      | support                        |
| 30                     | 20536                     | 0017 831                | Scheibe                     | washer                         |
| 31                     | 6011                      | 6920 501                | Scheibe                     | washer                         |
| 32                     | 24806                     | 6950 040                | Rad 200 mit Kugellager      | wheel with bearing, 200mm dia. |
| 33                     | 7035                      | 0017 291                | Scheibe 8,4 DIN9021         | washer 8,4 DIN 9021            |
| 34                     | 24087                     | 6905 501                | Scheibe                     | washer                         |

NR:6950 580 Bezeichnung: 6.51 BA Gruppe: BenzinmÄrher Jahr: 00 Typ: A

**Chassis 6.51 BA Serie A Ab 1999**

**Chassis 6.51 BA Series A since 1999**

| Bild-Nr. /<br>Ref. No. | Best.-Nr. /<br>Part No. F | Best.-Nr. /<br>Part No. | Bezeichnung                   | description               |
|------------------------|---------------------------|-------------------------|-------------------------------|---------------------------|
| 35                     | 71072                     | 6948 112                | Schraube M6 x 10 DIN7984      | screw M6 x 10 DIN 7984    |
| 36                     | 20539                     | 4249 505                | Buchse                        | bush                      |
| 37                     | 24634                     | 6920 502                | Puffer                        | rubber buffer             |
| 38                     | 24024                     | 6920 507                | Achshalter                    | axle support              |
| 39                     | 5496                      | 6950 105                | Schraube                      | screw                     |
| 40                     | 2235                      | 0017 121                | Scheibe 6,4 DIN125            | washer 6,4 DIN 125        |
| 41                     | 24038                     | 6920 515                | Befestigungsplatte            | cover                     |
| 42                     | 71071                     | 6950 106                | Schraube                      | screw                     |
| 43                     | 24052                     | 6930 504                | Buchse                        | bush                      |
| 44                     | 24329                     | 6925 053                | Achshebel kpl.                | axle half                 |
| 44a                    | 24274                     | 6950 107                | Achsschwinge links            | steering knuckle, left    |
| 45                     | 24633                     | 6925 506                | Lagerschale                   | bearing shell             |
| 46                     | 24692                     | 6912 508                | Scheibe                       | washer                    |
| 47                     | 24661                     | 6912 506                | Raddeckel                     | hub cap                   |
| 48                     | 20507                     | 6948 113                | Schraube M6 x 20 DIN933       | screw M6 x 20 DIN 933     |
| 49                     | 5326                      | 4277 505                | Freilauf                      | free running              |
| 50                     | 5327                      | 4277 504                | Mitnehmer                     | driver                    |
| 51                     | 5329                      | 6948 109                | Feder                         | spring                    |
| 52                     | 21609                     | 6948 117                | Splint 5 x 22 DIN7344         | linch pin 5 x 22 DIN 7344 |
| 53                     | 5323                      | 4277 507                | Rad-Zahn                      | toothed wheel             |
| 54                     | 24067                     | 6912 505                | Scheibe                       | washer                    |
| 55                     | 71021                     | 0011 444                | Schraube                      | screw                     |
| 56                     | 24410                     | 6930 051                | Antriebsrad                   | driving wheel             |
| 58                     | 9034                      | 6948 111                | Scheibe Nylon 15,2 x 28 x 2,5 | washer 15,2 x 28 x 2,5    |
| 59                     | 24335                     | 6950 115                | Achsschwinge rechts           | steering knuckle, right   |
| 59a                    | 24273                     | 6950 116                |                               |                           |
| 60                     | 24022                     | 6925 504                | Schelle                       | clamp                     |
| 61                     | 24083                     | 6925 502                | Distanzstück                  | spacer                    |
| 62                     | 71122                     | 6948 116                | Schraube M8 x 20 DIN7991      | screw                     |
| 63                     | 24636                     | 6930 505                | Rastelement                   | snap-in locking device    |
| 64                     | 71070                     | 6901 111                | Schraube M8 x 30 DIN603       | screw                     |
| 65                     | 24439                     | 6950 117                | Hebel                         | lever                     |
| 66                     | 5338                      | 4277 104                | Knopf                         | knob                      |
| 67                     | 71255                     | 6950 118                | Schraube                      | screw                     |

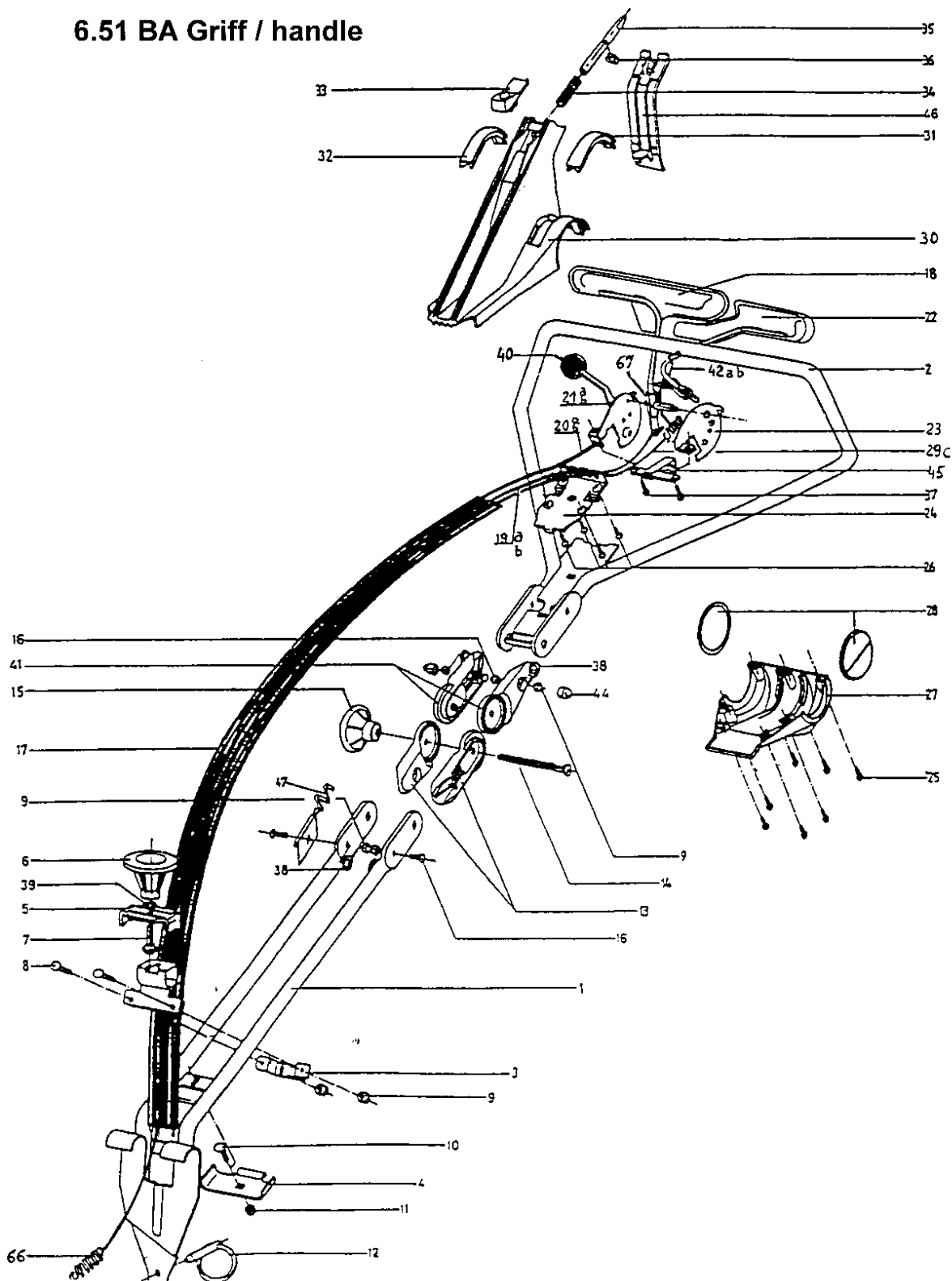
NR:6950 580 Bezeichnung: 6.51 BA Gruppe: BenzinmÄrher Jahr: 00 Typ: A

**Chassis 6.51 BA Serie A Ab 1999**

**Chassis 6.51 BA Series A since 1999**

| Bild-Nr. /<br>Ref. No. | Best.-Nr. /<br>Part No. F | Best.-Nr. /<br>Part No. | Bezeichnung  | description   |
|------------------------|---------------------------|-------------------------|--|---|
| 68                     | 24002                     | 6930 303                | Abdeckung  | cover   |
| 69                     | 71097                     | 6930 304                | Schraube   | screw   |
| 81                     | 24655                     | 6930 509                | Keilriemen   | v-belt  |
| 84                     | 24415                     | 6950 020                | Heckklappe kpl.  | rear flap complete  |
| 85                     | 24605                     | 6930 305                | Prallschutz  | baffle plate  |
| 86                     | 24603                     | 6930 306                | Leitblech  | guiding plate   |
| 87                     | 71069                     | 0013 640                | Schraube M6 x 16 DIN603 - 8.8                                      | screw M 6x16 DIN 603 - 8.8  |
| 88                     | 24003                     | 6930 307                | Verbindungsstange  | connecting bar  |
| 90                     | 71016                     | 0017 282                | Scheibe  | washer  |
| 91                     | 24606                     | 6930 309                | Gurt   | belt  |
| 92                     |                           | 0051 146                | "Wolf-Garten"-Marke  | "Wolf-Garten"-label   |
| 99                     | 24005                     | 6920 302                | Scheibe  | washer  |
| 103                    | 71078                     | 6930 512                | Schraube   | screw   |
| 108                    | 5083                      | 6950 119                | Schraube   | screw   |
| 109                    | 21437                     | 0015 684                | Schraube 4,2 x 13 DIN7981 BZ                                       | screw 4,2x13 DIN 7981   |
| 110                    | 21436                     | 4252 213                | Clips  | nut   |
| 111                    | 71096                     | 0017 287                | Scheibe 6,4 DIN9021 B St   | washer 6,4 DIN 9021   |
| 113                    | 1557                      | 0016 211                | 6-kant Mutter M6 DIN 934 - 8.8                                     | nut M6 DIN 934 - 8.8  |
| 114                    | 7094                      | 6948 121                | Scheibe 4,3 DIN9021 B St   | washer 4,3 DIN 9021   |
| 115                    | 2233                      | 6948 124                | Scheibe 6,4 DIN6798 A  | washer 6,4 DIN 6798   |
| 121                    | 5015                      | 6930 514                | Lager  | bearing   |
| 122                    | 21655                     | 4252 214                | Scheibe  | washer  |
| 126                    | 5019                      | 6948 108                | Buchse   | bush  |
| 127                    | 21270                     | 0017 289                | Scheibe 6,4 DIN 9021 St  | washer 6,4 DIN 9021   |
| 128                    | 24132                     | 6966 110                | Scheibe  | washer  |
| 129                    | 71222                     | 6966 111                | Innensechskant-Schraube  | screw   |
| 130                    | 24602                     | 4693 200                | Führung  | routing   |
| 131                    | 71206                     | 4693 102                | Schraube   | screw   |
| 132                    | 24781                     | 6950 100                | Gummischürtze  | rubber edge   |
| 133                    | 6187                      | 0015 653                | Schraube B4,2 x 13 DIN7981   | screw 4,2x13 DIN 7981   |
| 134                    | 24804                     | 6966 504                | Raddeckel  | hub cap   |
| 135                    | 24842                     | 6950 120                | Dichtung   | seal  |
| 136                    | 24040                     | 6930 302                | Hebel  | lever   |
| 137                    | 24669                     | 6925 203                | Feder  | spring  |
| 138                    | 24748                     | 6950 121                | Ring   | ring  |
| 139                    | 24278                     | 6950 056                | Getriebe (Lamellenkupplung),<br>Einzelteile bitte im Werk erfragen | gear (multi-plate clutch),<br>component parts please contact<br>"WOLF Garten" |

6.51 BA Griff / handle



H22

NR:6950 580 Bezeichnung: 6.51 BA Gruppe: BenzinmÄrher Jahr: 00 Typ: A

**Griff 6.51 BA Serie A ab 1999**  
**handlebar 6.51 BA Series A since 1999**

| Bild-Nr. /<br>Ref. No. | Best.-Nr. /<br>Part No. F | Best.-Nr. /<br>Part No. | Bezeichnung                          | description         |
|------------------------|---------------------------|-------------------------|--------------------------------------|---------------------|
| 1                      | 24311                     | 6930 011                | Lenkerunterteil                      | handlebar           |
| 3                      | 23041                     | 6905 104                | Klemmprofil                          | clamp               |
| 4                      | 24014                     | 6905 103                | Klemmplatte                          | clamp               |
| 5                      | 24018                     | 6930 105                | Klemmplatte                          | clamp               |
| 6                      | 24615                     | 6920 106                | Knopf                                | knob                |
| 7                      | 71017                     | 6950 104                | Schraube                             | screw               |
| 8                      | 5496                      | 6950 105                | Schraube                             | screw               |
| 9                      | 71073                     | 0016 311                | Selbstsich. 6-kant Mutter M6 DIN 985 | nut M6 DIN 985      |
| 10                     | 2217                      | 0013 665                | Schraube M8 x 16 DIN 603             | screw M8x16 DIN 603 |
| 11                     | 71074                     | 6948 300                | Mutter                               | nut                 |
| 12                     | 24704                     | 6930 107                | Klappsplint                          | linch pin           |
| 13                     | 24614                     | 6905 107                | Rastsegment                          | catch               |
| 14                     | 71028                     | 6905 110                | Schraube                             | screw               |
| 15                     | 24610                     | 6905 102                | Handrad                              | handwheel           |
| 16                     | 71060                     | 6948 110                | Schraube M6 x 25 DIN603              | screw M6x25 DIN 603 |
| 19a                    | 24710                     | 6930 110                | Bowdenzug                            | bowden wire         |
| 20a                    | 24673                     | 6950 110                | Bowdenzug                            | bowden wire         |
| 20b                    | 24671                     | 6950 112                | Bowdenzug                            | bowden wire         |
| 21a                    | 23365                     | 6950 122                | Gashebel                             | lever               |
| 21b                    | 24364                     | 6950 101                | Gashebel                             | lever               |
| 25                     | 71051                     | 6912 127                | Schraube 40x14                       | screw 40 x 14       |
| 27                     | 23651                     | 6912 111                | Satellitb.                           | satellit            |
| 28                     | 23666                     | 6912 110                | Deckel                               | cover               |
| 29c                    | 24790                     | 6950 113                | Bowdenzug                            | bowden wire         |
| 29d                    | 24821                     | 6950 114                | Bowdenzug                            | bowden wire         |
| 30                     | 23650                     | 6912 112                | Satellitd.                           | satellit            |
| 31                     | 24954                     | 6912 113                | Deckel                               | cover               |



NR:6950 580 Bezeichnung: 6.51 BA Gruppe: BenzinmÄrher Jahr: 00 Typ: A

**Griff 6.51 BA Serie A ab 1999**

**handlebar 6.51 BA Series A since 1999**

| Bild-Nr. /<br>Ref. No. | Best.-Nr. /<br>Part No. F | Best.-Nr. /<br>Part No. | Bezeichnung                   | description          |
|------------------------|---------------------------|-------------------------|-------------------------------|----------------------|
| 32                     | 24683                     | 6930 112                | Deckel                        | cover                |
| 33                     | 24690                     | 6912 114                | Knopf                         | knob                 |
| 34                     | 24609                     | 6912 115                | Feder                         | spring               |
| 35                     | 24059                     | 6912 116                | Riegel                        | locking bar          |
| 36                     | 24684                     | 6912 128                | Sicherungsring                | circlip              |
| 38                     | 2235                      | 0017 121                | Scheibe 6,4 DIN125            | washer A6,4 DIN 125  |
| 39                     | 2017                      | 6948 309                | FÄcherscheibe A8,2 DIN6798PHR | washer A8,2 DIN 6798 |
| 40                     | 5338                      | 4277 104                | Knopf                         | knob                 |
| 41                     | 24629                     | 6905 112                | Rastsegment                   | catch                |
| 42a                    | 24778                     | 6912 119                | Torsionsfaden                 | line                 |
| 44                     | 24628                     | 6905 211                | Kappe M6                      | cap M6               |
| 46                     | 23652                     | 6912 117                | Deckel                        | cover                |
| 47                     | 24670                     | 6925 114                | SeilfÄhrung                   | routing              |
| 65                     | 24785                     | 6950 065                | 12 V Batterie                 | 12 V battery         |
| 67                     | 24838                     | 6950 123                | Feder                         | spring               |