

NR:6950 580 Bezeichnung: 6.51 BA Gruppe: Benzinmäher Jahr: 96 Typ: A

6.51 BA Serie A

AUSSTATTUNG BENZINMÄHER

Typ / Kurzbez.	WOLF 6.51 BA	(6.51 BA)
Ausführung für	D, A, B, CH, I, NL	
Geräte-Nummer	6950 580	
Schnittbreite	51 cm	
Chassismaterial	Xenoy	
Gewicht	42 kg	
Lautstärke dB(A)	100 dB (A)	
Ø Rad vorne/ hinten	20 cm	21 cm
Ausführung Räder	PVC/Kugellager	
Höhenverstellung	Einzelrad, 6-fach	
Schnitthöhe	2,5 - 8,8 cm	
Antrieb ja/nein	ja, Einstufen	
Fahrgeschwindigkeit	3,4 km/h	
Motor - Hersteller	Briggs & Stratton	Ersatzteile Motor siehe...
Motor - Modell	Quantum XE 55 I/C	Fiche 2.4/96 Zeile E 126 702 0134-01 129 702 0644-01 (Primer)
Motor - Nummer WOLF	2074 050	
max. Leistung	4,1 kW (5,5 PS)	
Nennleistung	3,4 kW (4,6 PS)	
Griffgestänge	Zentralholm, Handrad	
Fangkorb	Korb TU 51	Art.-Nr. 4694 000
Besonderheiten	Holmstart, Füllstandsanzeige	



Technische Mitteilung

Optimierung Fangergebnis Modelle 46 und 51 (> Bauj. 93)

Das Fangergebnis kann - bei insbesondere tiefer Schnitteinstellung - durch den Einsatz von zwei Anbauteilen verbessert werden:

- Anbringen einer Führung im Chassis (2 Löcher bohren)
- Austausch des Verstärkungsbleches am Fangkorb

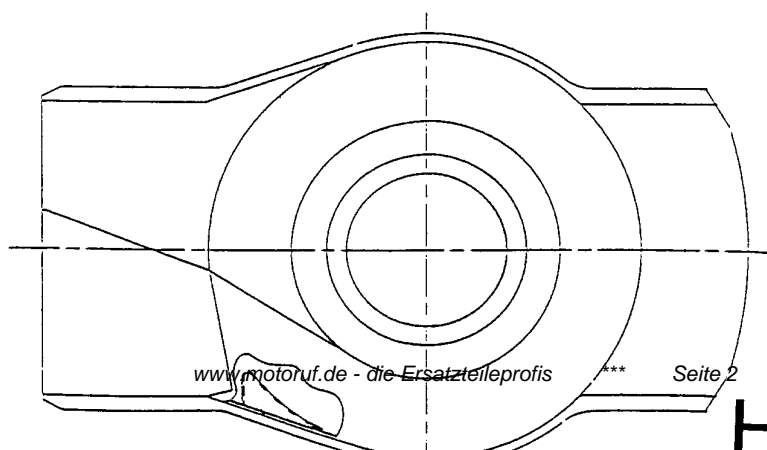
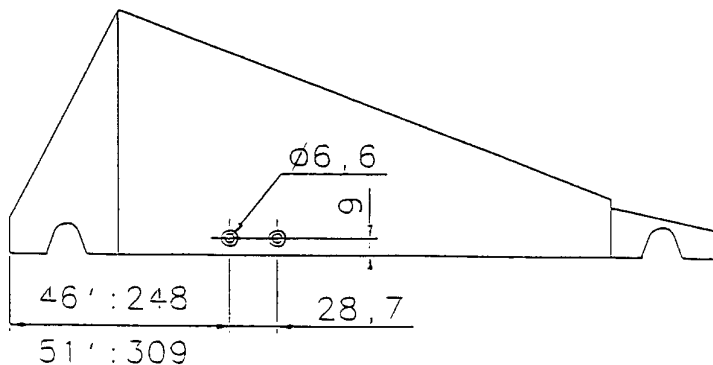
Nähere Informationen entnehmen Sie der nachfolgenden Darstellung. Für den Austausch werden diese Teile benötigt:

Modelle 46

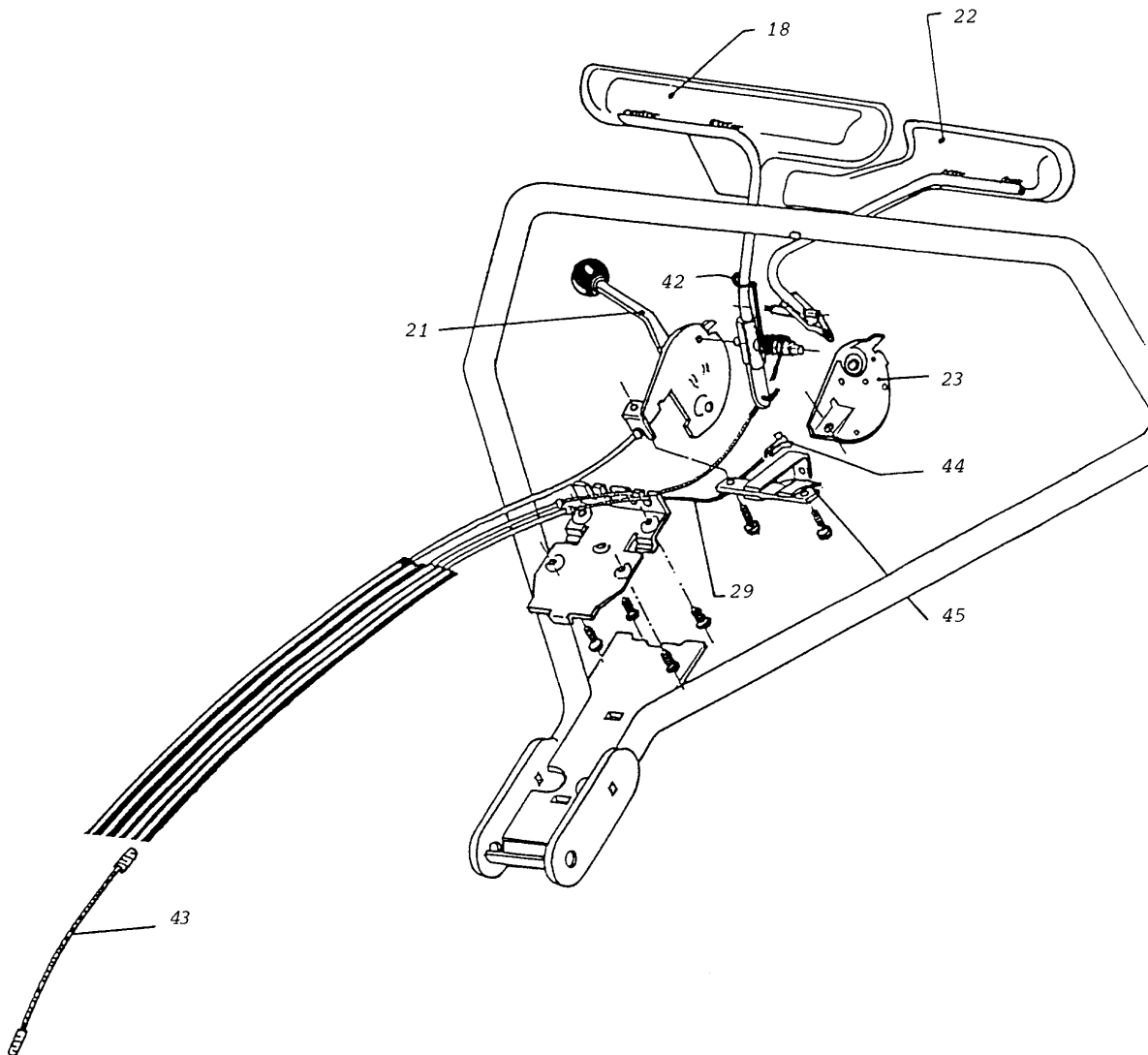
Art.-Nr. 4693 303	Führung	1 Stück	
Art.-Nr. 0012 882	Schraube	2 Stück	→ 4693 060 Umbausatz kpl.
Art.-Nr. 4693 304	Verstärkung	1 Stück	

Modelle 51

Art.-Nr. 4693 303	Führung	1 Stück	
Art.-Nr. 0012 882	Schraube	2 Stück	→ 4694 060 Umbausatz kpl.
Art.-Nr. 4694 304	Verstärkung	1 Stück	



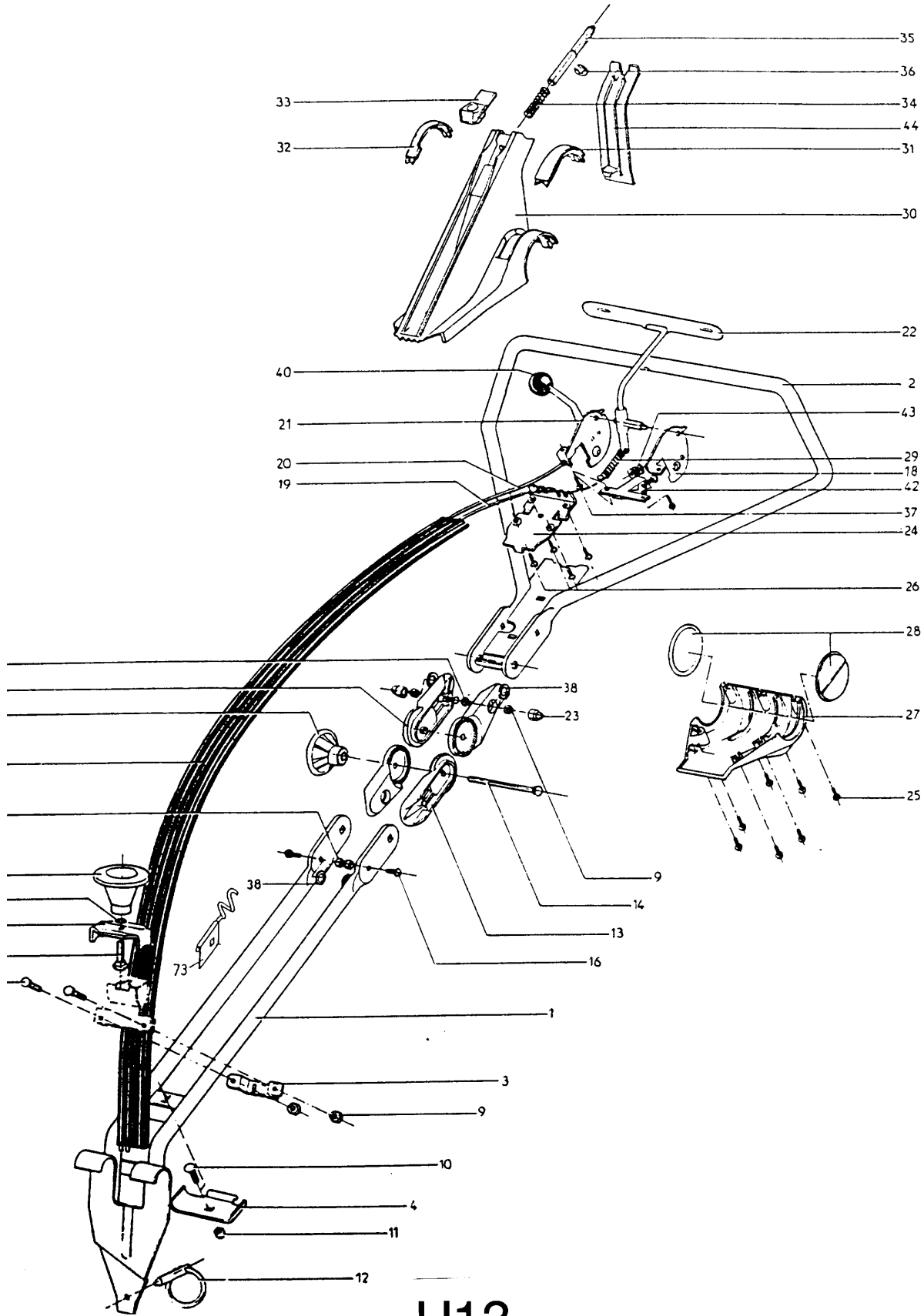
Neuteile Griffoberteil / Messerstop



Gerät: 6.51 BA (Neuteile Griffoberteil/Messerstop)

Bild-Nr.	Best.-Nr.	Bezeichnung
18	6923 100	Schaltbgel
21	6950 101	Gashebel
22	6923 101	Schaltbgel
23	6912 120	Platte
29	6950 108	Kurzschlukabel
42	6923 105	Torsionsfeder
43	6912 130	Kabel
44	6912 131	Kurzschluschalter
45	6922 101	Druckhebel
****	6950 030	Satellit kpl. m. Umbauteilen

NR:6950 580 Bezeichnung: 6.51 BA Gruppe: BenzinmÄher Jahr: 96 Typ: A



H13

Gerät: 6.51 BA (Griffteile)

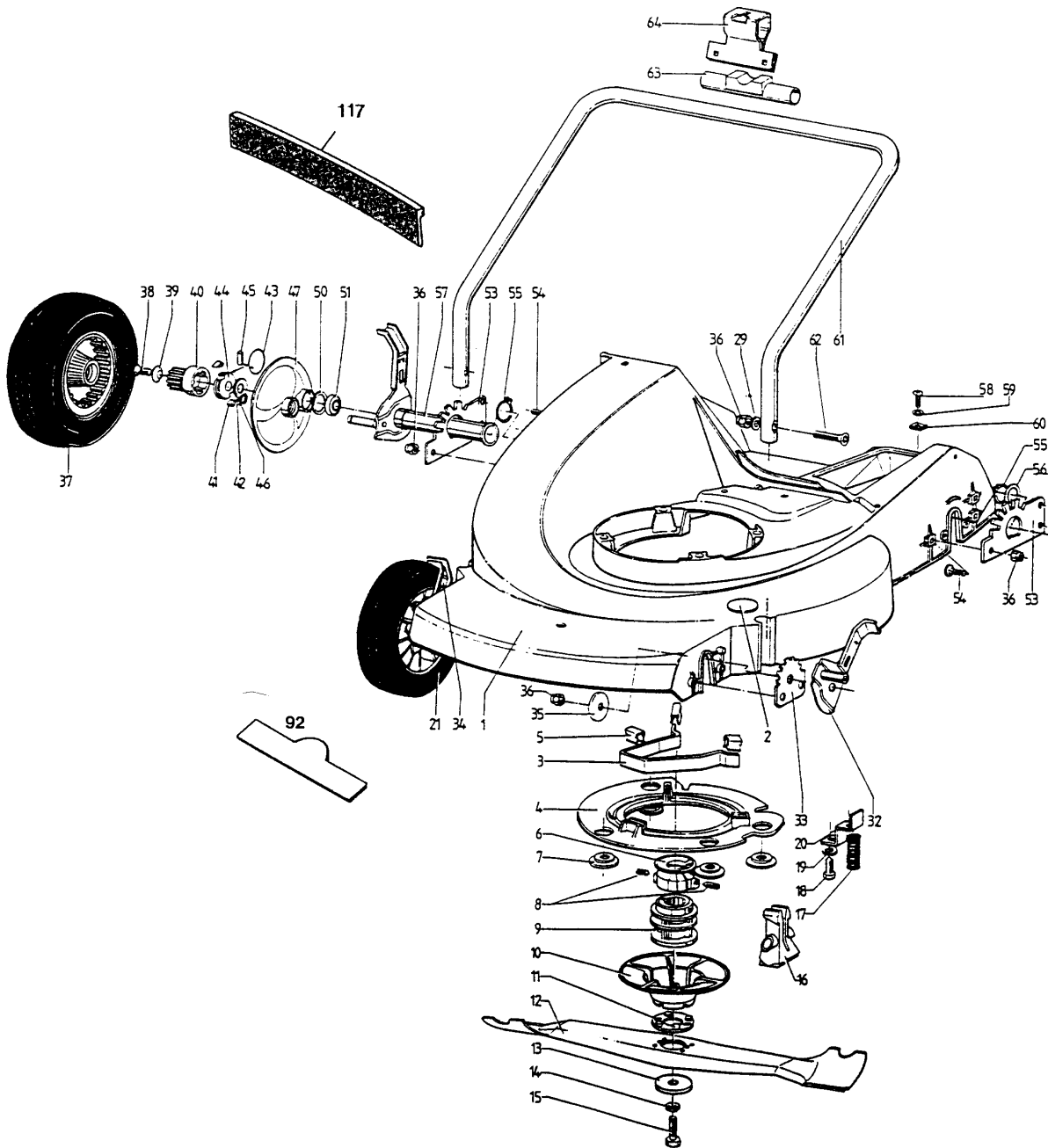
Bild-Nr.	Best.-Nr.	Bezeichnung
1	6930 011	Griffunterteil
2	6912 012	Griffoberteil
3	6930 104	Klemmplatte
4	6905 103	Klemmplatte
5	6930 105	Klemmplatte
6	6930 106	Knopf
7	0013 659	Schraube M 8x40 DIN 603
8	0013 634	Schraube M 6x20 DIN 603
9	0016 311	Mutter M6 DIN 985
10	0013 650	Schraube M 8x16 DIN 603
11	0016 312	Mutter M8 DIN 985
12	6930 107	Klappsplint
13	6905 107	Rastsegment
14	6905 110	Schraube M 8x110 DIN 603
15	6905 102	Handrad
16	0013 639	Schraube M 6x25 DIN 603
17	6930 108	Knickschutz
18	6912 102	Platte
19	6950 109	Bowdenzug Antrieb

Gerät: 6.51 BA (Griffteile)

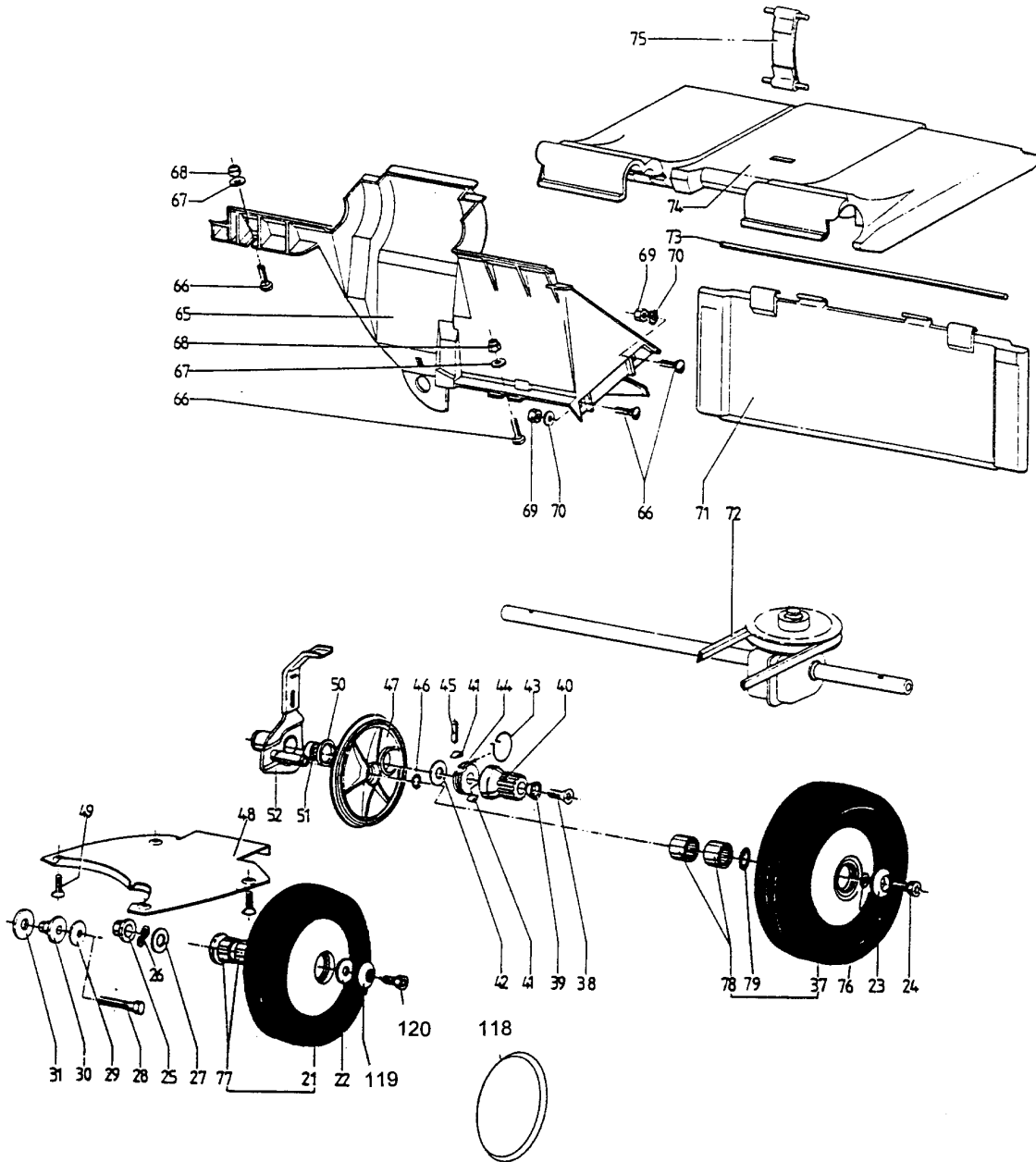
Bild-Nr.	Best.-Nr.	Bezeichnung
20	6950 110	Bowdenzug Gas
21	6950 101	Gashebel
22	6912 104	Schaltbugel
23	6905 211	Kappe fur Mutter M6
24	6912 107	Platte
25	0012 888	Schraube KA 40x14
26	0012 897	Schraube KA 40x12
27	6912 111	Satellitenboden
28	6912 110	Deckel
29	6912 103	Stange
30	6912 112	Satellitendeckel
31	6905 111	Deckel
32	6930 112	Deckel
33	6912 114	Verriegelungsknopf
34	6912 115	Feder
35	6912 116	Riegel
36	0022 412	Sicherungsscheibe
37	0012 897	Schraube KA 40x12
38	0017 121	Scheibe 6,4 DIN 125

Gerät: 6.51 BA (Griffteile)

Bild-Nr.	Best.-Nr.	Bezeichnung
39	0017 898	FÄcherscheibe A 8,2
40	4277 104	Knopf
41	6905 112	Rastsegment
42	6912 106	Anschlag
43	0017 286	Scheibe 4,3 DIN 9021
44	6912 117	Verschluldeckel
73	6925 114	SeilfÄhrung
****	6930 060	Montagesatz
****	0051 224	Sicherheitsetikett/Pictogramm
****	0054 089	Gebrauchsanweisung 6.51 BA



NR:6950 580 Bezeichnung: 6.51 BA Gruppe: Benzinmäher Jahr: 96 Typ: A



Gerät: 6.51 BA

Bild-Nr.	Best.-Nr.	Bezeichnung
1	6930 300	Chassis
2	6950 301	Stopfen
3	6950 503	Riemenföhrung
4	6950 302	Isolierring
5	6912 504	Klammer
6	6930 501	Riemenscheibe
7	6920 302	Scheibe
8	6912 502	Gewindestift
9	6925 400	Kupplungsbuchse
10	6912 401	Schmutzabweiser
11	6925 500	Mitnehmer
12	6930 090	Messer
13	4289 413	Scheibe
14	0017 911	Federring A 10 DIN 127
15	0010 258	Schraube
16	6930 301	Isolierstück
17	6950 203	Feder
18	4289 225	Schraube
19	0017 123	Scheibe 8,4 DIN 125

Gerät: 6.51 BA

Bild-Nr.	Best.-Nr.	Bezeichnung
20	6930 302	Hebel
21	6950 040	Rad
22	1086 107	Distanzring
23	6905 501	Radscheibe
24	0011 130	Schraube M 6x10 DIN 7984
25	4249 501	Halter
26	0017 831	Federscheibe
27	6920 501	Scheibe
28	0010 391	Schraube M 8x40 DIN 933
29	0017 291	Scheibe 8,4 DIN 9021
30	6950 502	Buchse
31	0022 842	Tellerfeder
32	6950 017	Verstellhebel vorne links
33	6905 502	Rastplatte
34	6950 016	Verstellhebel vorne rechts
35	4151 209	Scheibe 8,5 x 40 x 4
36	0016 312	Mutter M8 DIN 985
37	6930 051	Antriebsrad
38	0011 444	Schraube M 6x12 DIN 7991

Gerät: 6.51 BA

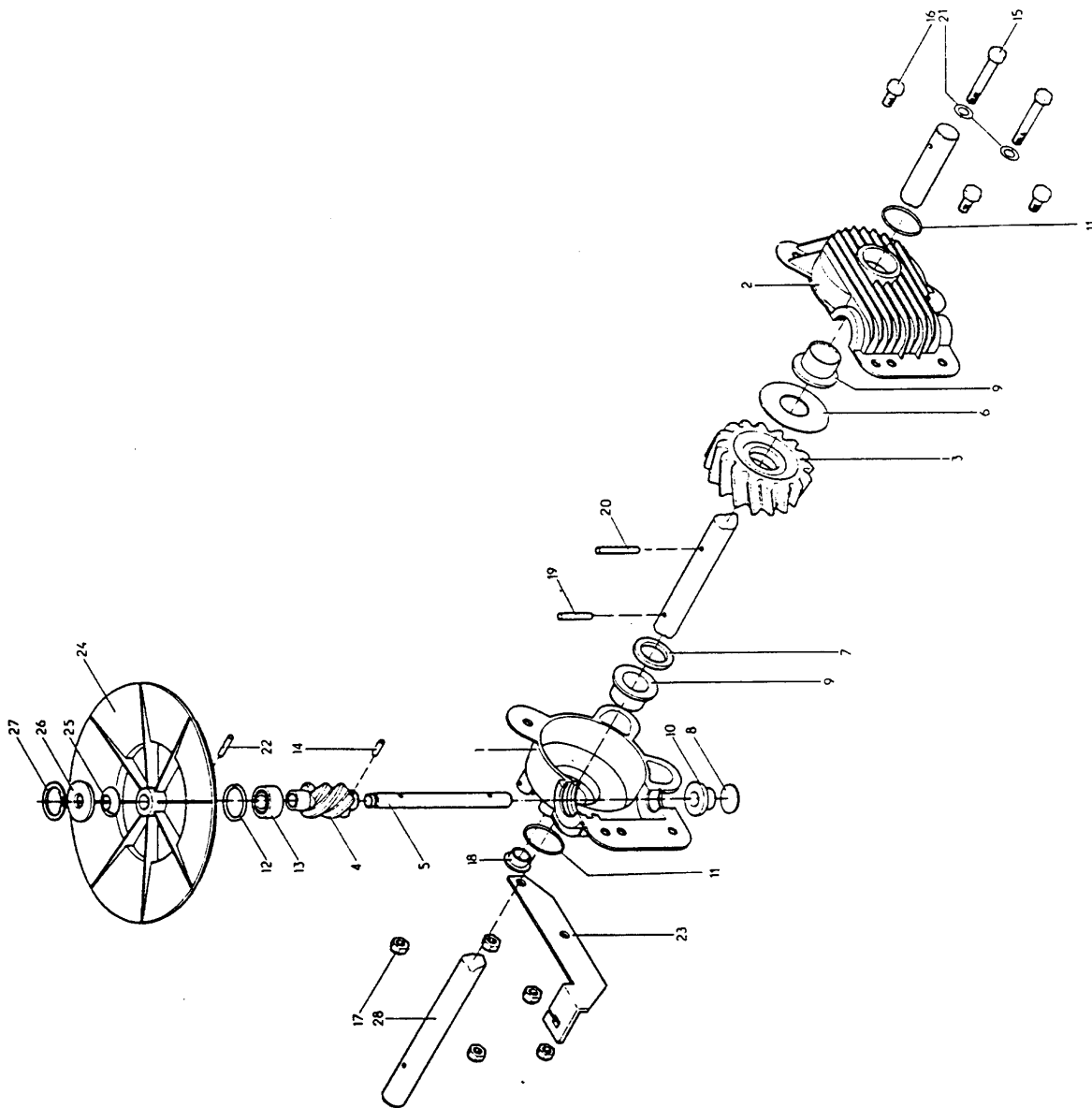
Bild-Nr.	Best.-Nr.	Bezeichnung
39	6912 505	Scheibe
40	4277 507	Zahnrad
41	4277 504	Mitnehmer
42	0017 282	Scheibe 16x22x1 DIN 988
43	4277 506	Rückholfeder
44	4277 505	Freilauf
45	0018 806	Spannstift 5x22 DIN 7344
46	6912 507	Clip
47	6912 506	Raddeckel
48	6930 303	Abdeckung
49	6930 304	Schraube
50	6912 508	Scheibe
51	4253 109	Kugellager
52	6950 015	Verstellhebel hinten links
53	6912 509	Rastplatte
54	0013 654	Schraube M 8x30 DIN 603
55	6912 510	Clips
56	6912 511	Gummischeibe
57	6950 014	Verstellhebel hinten rechts

Gerät: 6.51 BA

Bild-Nr.	Best.-Nr.	Bezeichnung
58	0015 686	Schraube 4,2x16 DIN 7981
59	0017 286	Scheibe B 4,3 DIN 9021
60	4252 213	Clips
61	6930 100	Griffunterteil
62	6930 101	Schraube M 8x40 DIN 7991
63	6930 102	Zentrierung
64	6930 103	Griffhalter
65	6930 306	Leitblech
66	0013 640	Schraube M 6x16 DIN 603
67	0017 289	Scheibe 6,4 DIN 902
68	0016 311	Mutter M6 DIN 985
69	0016 256	Mutter M6 DIN 934
70	0017 897	Scheibe 6,4 DIN 6798
71	6930 305	Prallschutz
72	6950 509	Keilriemen
73	6930 307	Verbindungsstange
74	6930 308	Heckklappe
75	6930 309	Gurt
76	0017 121	Scheibe 6,4 DIN 125

Gerät: 6.51 BA

Bild-Nr.	Best.-Nr.	Bezeichnung
77	4249 509	Kugellager
78	6930 514	Lager
79	4254 214	Dichtscheibe
92	0051 146	WOLF-Garten-Marke
117	6950 100	Gummischürze
118	6966 506	Deckel
119	6966 110	Scheibe
120	6966 111	Schraube



Gerät: 6.51 BA (Getriebe)

Bild-Nr.	Best.-Nr.	Bezeichnung
1	6910 500	Gehäusehälfte rechts
2	6910 501	Gehäusehälfte links
3	1095 500	Schneckenrad
4	6910 502	Schnecke
5	6910 503	Achse
6	4253 208	Scheibe 16x45x1
7	6910 504	Scheibe 25x3
8	1095 205	Scheibe 16x1
9	6910 505	Buchse
10	1095 202	Buchse
11	6910 506	Dichtring 20,63x2,62
12	6910 507	Dichtring 26x2,5
13	6910 508	Kugellager
14	0018 895	Spannhülse 3x16 DIN 7344
15	6910 511	Schraube M 6x50 DIN 601
16	0010 374	Schraube M 6x16 DIN 933
17	0016 311	Mutter M6 DIN 985
18	6910 509	Buchse
19	0018 806	Spannhülse 5x22 DIN 7344

Gerät: 6.51 BA (Getriebe)

Bild-Nr.	Best.-Nr.	Bezeichnung
20	0018 809	Spannhülse 5x32 DIN 7344
21	6910 510	Scheibe
22	0018 877	Spannhülse 3x22 DIN 7343
23	6950 504	Schalthebel
24	6910 515	Riemenscheibe
25	0017 834	Federscheibe A 10 DIN 137
26	0017 124	Scheibe A 10,5 DIN 125
27	0020 008	Sicherungsring 10x1 DIN 471
28	6950 516	Achse
****	6950 055	Getriebe kpl.