

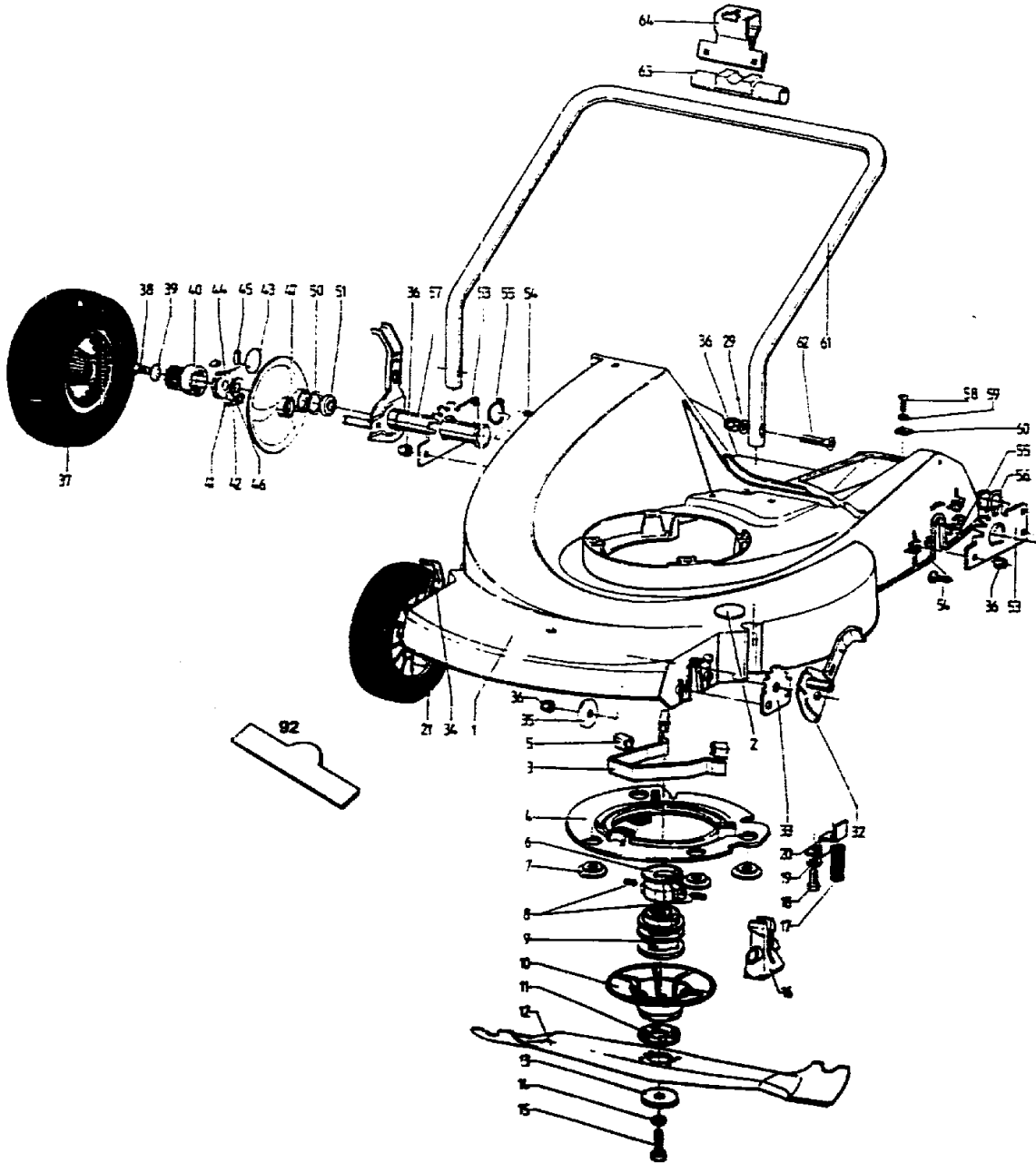
**6.51 BA Serie B**

**AUSSTATTUNG BENZINMÄHER**

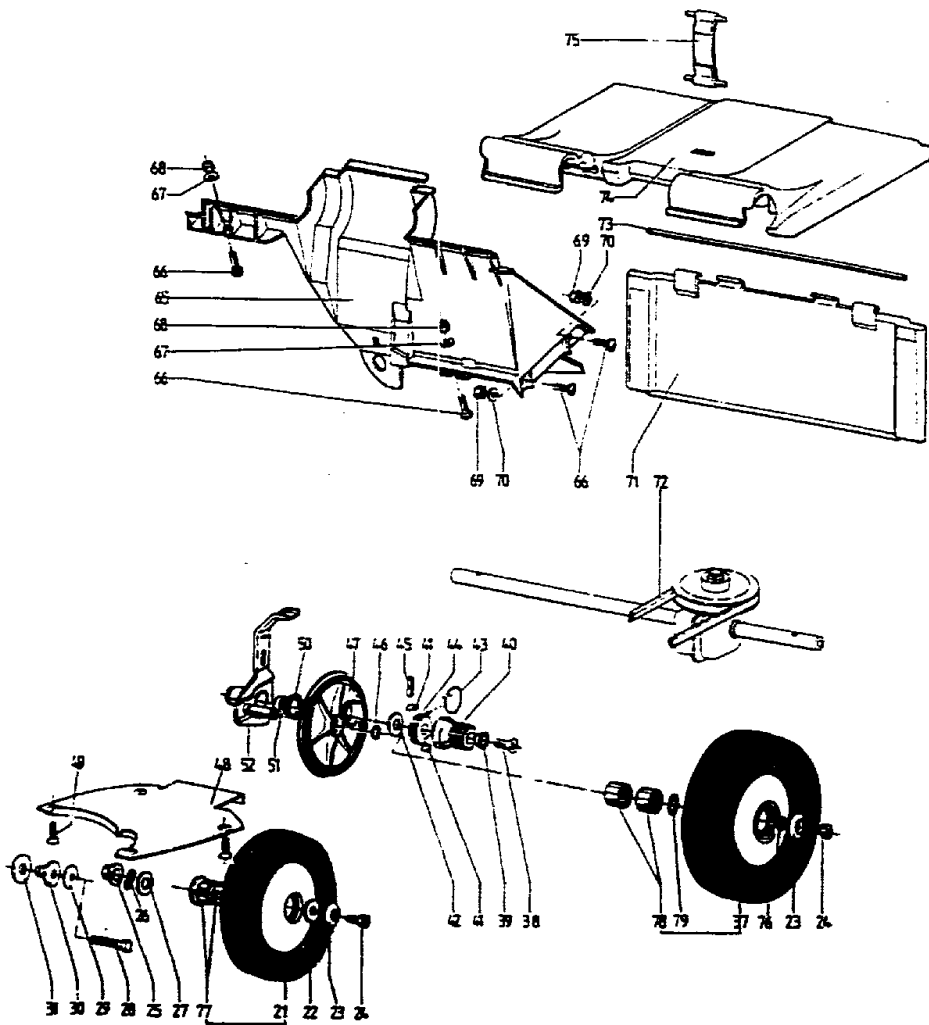
Typ / Kurzbez.	WOLF 6.51 BA	[6.51 BA]
Ausführung für	D, A, B CH, I, NL	
Geräte-Nummer	6950 000	
Schnittbreite	51 cm	
Abmessungen		
Gewicht	42 kg	
Lautstärke dB(A)	100 dB(A)	
Ø Rad vorne/ hinten	20 cm 21 cm	
Ausführung Räder	PVC/Kugellager	
Höhenverstellung	Einzelrad. 6-fach	
Schnitthöhe	2,5 - 8,8 cm	
Antrieb ja/nein	ja. Einstufen	
Fahrgeschwindigkeit	3,4 km/h	
Motor - Hersteller	Briggs & Stratton	<b>Ersatzteile Motor:</b>
Motor - Modell	Quantum XTE 50 I/C	siehe Fiches
Motor - Nummer WOLF	2059 050	<b>Motorenhersteller</b>
Motor Nummer Hersteller		
Leistung	3,7 kW (5,0 PS)	
Bremse		
Griffgestänge	Zentralholm	
Fangkorb	Korb TU 51	4694 000
Schalter kpl.	Zentrale Bedieneinheit	
Besonderheiten	Holmstart	

**H20**

NR:6950 000 Bezeichnung: 6.51 BA Gruppe: WOLF 6.51 BA Jahr: 94 Typ: B



H21



H22

**Gerät: 6.51 BA**

<b>Bild-Nr.</b>	<b>Best.-Nr.</b>	<b>Bezeichnung</b>
1	6930 300	Chassis
2	6950 301	Stopfen
3	6950 503	Riemenführung
4	6950 302	Isolierring
5	6912 504	Klammer
6	6950 501	Riemenscheibe
7	6920 302	Scheibe
8	6912 502	Gewindestift
9	6920 402	Kupplungstuchse
10	6912 401	Schmutzabweiser
11	6920 500	Mitnehmer
12	6930 090	Messer
13	4289 403	Scheibe
14	0017 911	Federring A 10 DIN 127
15	0010 258	Schraube
16	6930 301	Isolierstück
17	6950 203	Feder
18	4289 225	Schraube
19	0017 123	Scheibe 8,4 DIN 125
20	6930 302	Hebel
21	4192 050	Rad
22	1086 107	Distanzring
23	6905 501	Radscheibe
24	0011 130	Schraube M 6 x 10 DIN 7984
25	4249 501	Halter
26	0017 831	Federscheibe
27	6920 501	Scheibe
28	0010 391	Schraube M 8 x 40 DIN 933
29	0017 291	Scheibe 8,4 DIN 9021
30	6950 502	Buchse
31	0022 842	Tellerfeder
32	6950 017	Verstellhebel vorne links
33	6905 502	Rastplatte
34	6950 016	Verstellhebel vorne rechts
35	4151 209	Scheibe 8,5 x 40 x 4
36	0016 312	Mutter M 8 DIN 985
37	6930 051	Antriebsrad

**H23**

**Gerät: 6.51 BA**

<b>Bild-Nr.</b>	<b>Best.-Nr.</b>	<b>Bezeichnung</b>
38	0011 444	Schraube M 6 x 12 DIN 7991
39	6912 505	Scheibe
40	4277 507	Zahnrad
41	4277 504	Mitnehmer
42	0017 282	Scheibe 16 x 22 x 1 DIN 988
43	4277 506	Rückholfeder
44	4277 505	Freilauf
45	0018 806	Spannstift 5 x 22 DIN 7344
46	6912 507	Clip
47	6912 506	Raddeckel
48	6930 303	Abdeckung
49	6930 304	Schraube
50	6912 508	Scheibe
51	4253 109	Kugellager
52	6950 015	Verstellhebel hinten links
53	6912 509	Rastplatte
54	0013 654	Schraube M 8 x 30 DIN 603
55	6912 510	Clips
56	6912 511	Gummischeibe
57	6950 014	Verstellhebel hinten rechts
58	0015 686	Schraube 4,2 x 16 DIN 7981
59	0017 286	Scheibe B 4,3 DIN 9021
60	4252 213	Clips
61	6930 100	Griffunterteil
62	6930 101	Schraube M 8 x 40 DIN 7991
63	6930 102	Zentrierung
64	6930 103	Griffhalter
65	6930 306	Leitblech
66	0013 640	Schraube M 6 x 16 DIN 603
67	0017 285	Scheibe 6,4 DIN 902
68	0016 311	Mutter M 6 DIN 985
69	0016 256	Mutter M 6 DIN 934
70	0017 897	Scheibe 6,4 DIN 6798
71	6930 305	Prallschutz
72	6950 509	Keilriemen
73	6930 307	Verbindungsstange
74	6930 308	Heckklappe

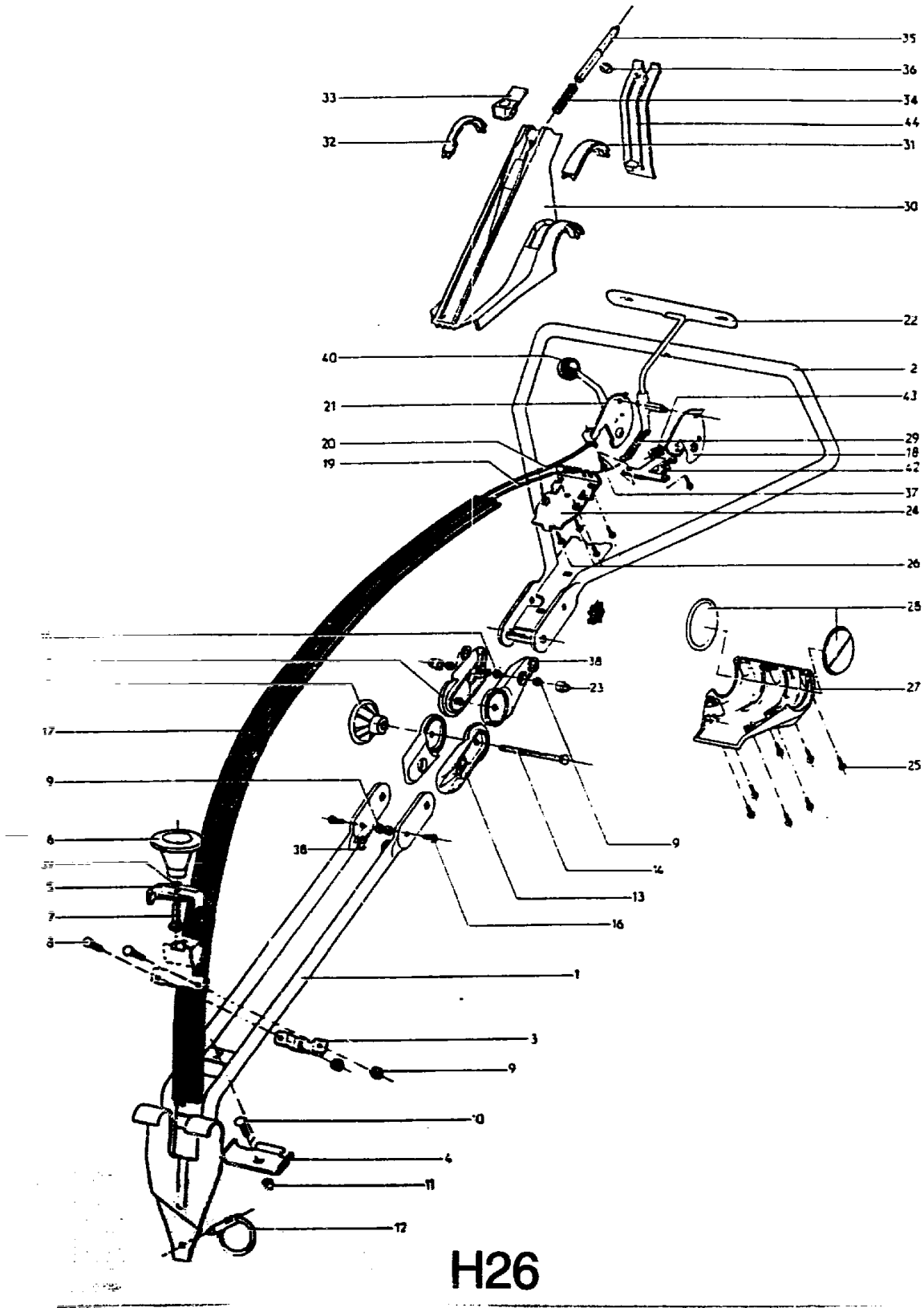
**H24**

**Gerät: 6.51 BA**

<b>Bild-Nr.</b>	<b>Best-Nr.</b>	<b>Bezeichnung</b>
75	6930 309	Gurt
76	0017 121	Scheibe 6,4 DIN 125
77	4249 509	Kugellager
78	6930 514	Lager
79	4252 214	Dichtscheibe
92	0051 140	WOLF-Marke

**H25**

NR:6950 000 Bezeichnung: 6.51 BA Gruppe: WOLF 6.51 BA Jahr: 94 Typ: B



## Griffteile 6.51 BA

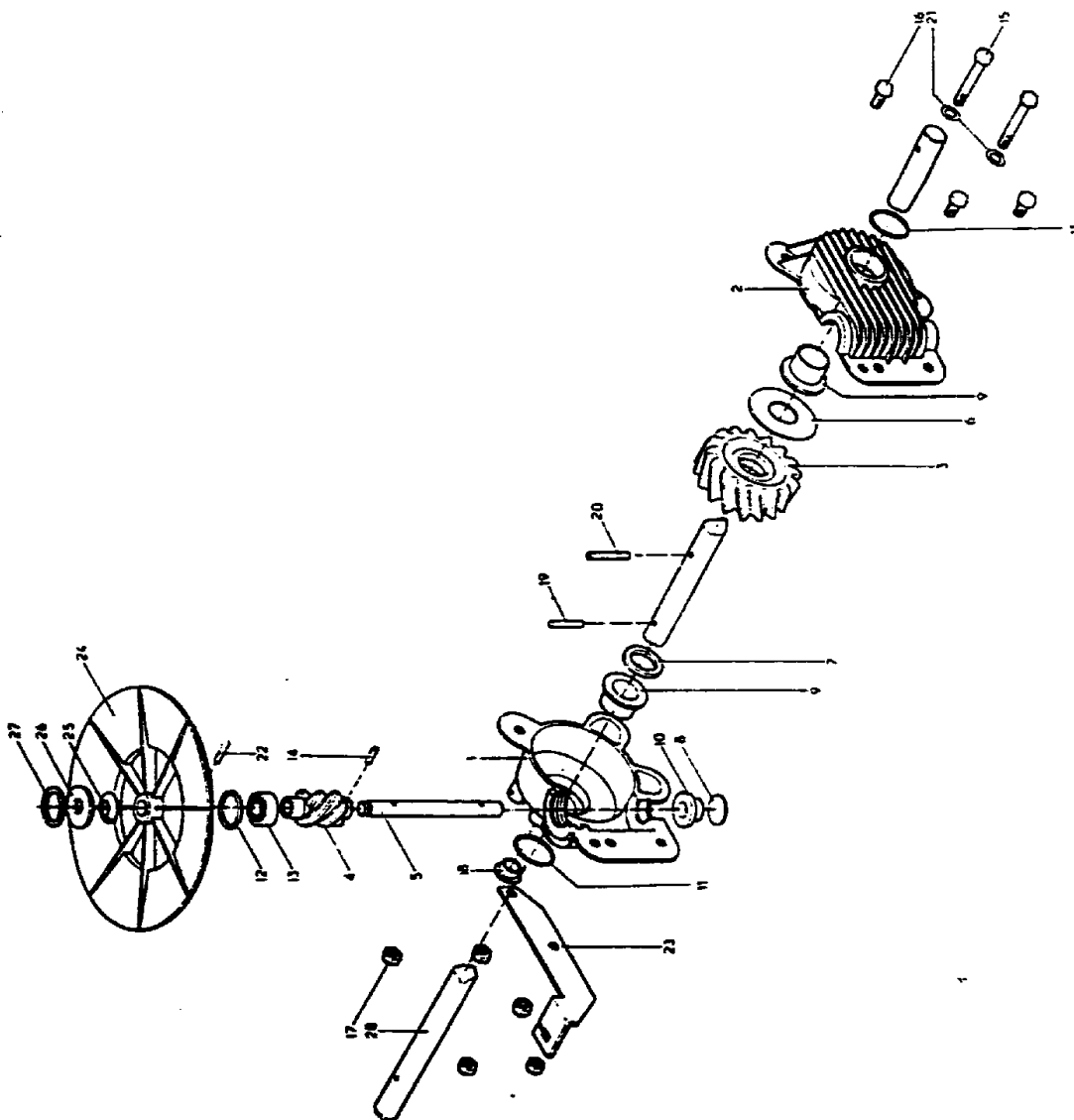
Bild-Nr.	Best-Nr.	Bezeichnung
1	6930 011	Griffunterteil
2	6912 012	Griffoberteil
3	6930 104	Klemmplatte
4	6905 103	Klemmplatte
5	6930 105	Klemmplatte
6	6930 106	Knopf
7	0013 659	Schraube M 8 x 40 DIN 603
8	0013 634	Schraube M 6 x 20 DIN 603
9	0016 311	Mutter M 6 DIN 985
10	0013 650	Schraube M 8 x 16 DIN 603
11	0016 312	Mutter M 8 DIN 985
12	6930 107	Klappsplint
13	6905 107	Rastsegment
14	6905 110	Schraube M 8 x 110 DIN 603
15	6905 102	Handrad
16	0013 639	Schraube M 6 x 25 DIN 603
17	6930 108	Knickschutz
18	6912 102	Platte
19	6950 109	Bowdenzug Antrieb
20	6950 110	Bowdenzug Antrieb
21	6950 101	Gashebel
22	6912 104	Schaltbügel
23	6905 211	Kappe für Mutter M 6
24	6912 107	Platte
25	0012 888	Schraube KA 40 x 14
26	0012 897	Schraube KA 40 x 12
27	6912 111	Satelitboden
28	6912 110	Deckel
29	6912 103	Stange
30	6912 112	Satelitdeckel
31	6905 111	Deckel
32	6930 112	Deckel
33	6912 114	Verriegelungsknopf
34	6912 115	Feder
35	6912 116	Riegel
36	0022 412	Sicherungsscheibe
37	0012 897	Schraube KA 40 x 12

H27



## Griffteile 6.51 BA

<b>Bild-Nr.</b>	<b>Best.-Nr.</b>	<b>Bezeichnung</b>
38	0017 121	Scheibe 6,4 DIN 125
39	0017 898	Fächerscheibe A 8,2
40	4277 104	Knopf
41	6905 112	Rastsegment
42	6912 106	Anschlag
43	0017 286	Scheibe 4,3 DIN 9021
44	6912 117	Verschlußdeckel
----	6950 060	Montagesatz
----	6950 215	Gebrauchsanweisung 6.51 BA



J2

## Getriebe 6.51 BA

Bild-Nr.	Best-Nr.	Bezeichnung
1	6910 500	Gehäusehälfte rechts
2	6910 501	Gehäusehälfte links
3	1095 500	Schneckenrad
4	6910 502	Schnecke
5	6910 503	Achse
6	4253 208	Scheibe 16 x 45 x 1
7	6910 504	Scheibe 25 x 3
8	1095 205	Scheibe 16 x 1
9	6910 505	Buchse
10	1095 202	Buchse
11	6910 506	Dichtring 20,63x2,62
12	6910 507	Dichtring 26 x 2,5
13	6910 508	Kugellager
14	0018 895	Spannhülse 3 x 16 DIN 7344
15	6910 511	Schraube M 6 x 50 DIN 601
16	0010 374	Schraube M 6 x 16 DIN 933
17	0016 311	Mutter M 6 DIN 985
18	6910 509	Buchse
19	0018 806	Spannhülse 5 x 22 DIN 7344
20	0018 809	Spannhülse 5 x 32 DIN 7344
21	6910 510	Scheibe
22	0018 877	Spannhülse 3 x 22 DIN 7343
23	6950 504	Schalthebel
24	6910 515	Riemenscheibe
25	0017 834	Federscheibe A 10 DIN 137
26	0017 124	Scheibe A 10,5 DIN 125
27	0020 008	Sicherungsring 10 x 1 DIN 471
28	6950 516	Achse
---	6950 055	Getriebe kpl.

J 3