

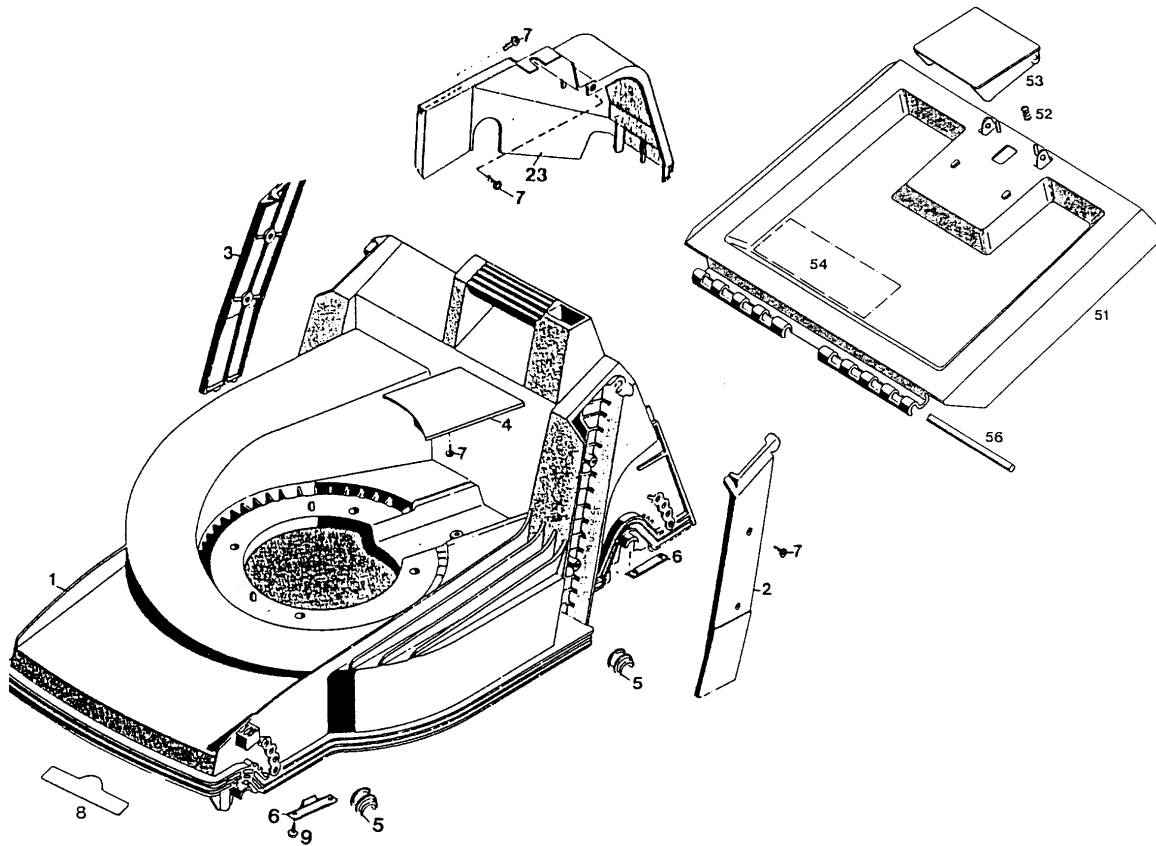
6.42 EA Serie E

Ausstattung Elektromäher

| | | |
|---------------------------|------------------------------|----------|
| Typ / Kurzbez. | Wolf 6.42 EA | |
| Ausführung für | D,A,B,I,NL,Skand.,UK | CH |
| Geräte-Nummer | 4925 080 | 4925 083 |
| Schnittbreite | 40 cm | |
| Chassismaterial | ABS | |
| Gewicht | ca.30 kg | |
| Lautstärke dB (A) | 91 dB (A) | |
| Ø Rad vorne/ | 17 cm | |
| hinten | 20 cm | |
| Ausführung Räder | Soft/Kugellager | |
| Höhenverstellung | zentral | |
| Schnitthöhe (cm) | 2,5 - 7,0 | |
| Antrieb ja/nein | ja | |
| Motor - Hersteller | Hanning | |
| Motor - Modell | | |
| Motor - Nummer WOLF | 1140 050 | |
| Motor - Nummer Hersteller | | |
| Leistung (kW/PS) | 1.500 Watt | |
| Bremse | 5/3 sek. | |
| Griffgestänge | zweiteilig, schwarz, Handrad | |
| Fangkorb | Art. - Nr. 4960 050 | |
| Schalter kpl. | Bügelschalter | |
| Kabelführung | Flick - Flack | |
| Besonderheiten | Leitblech | |

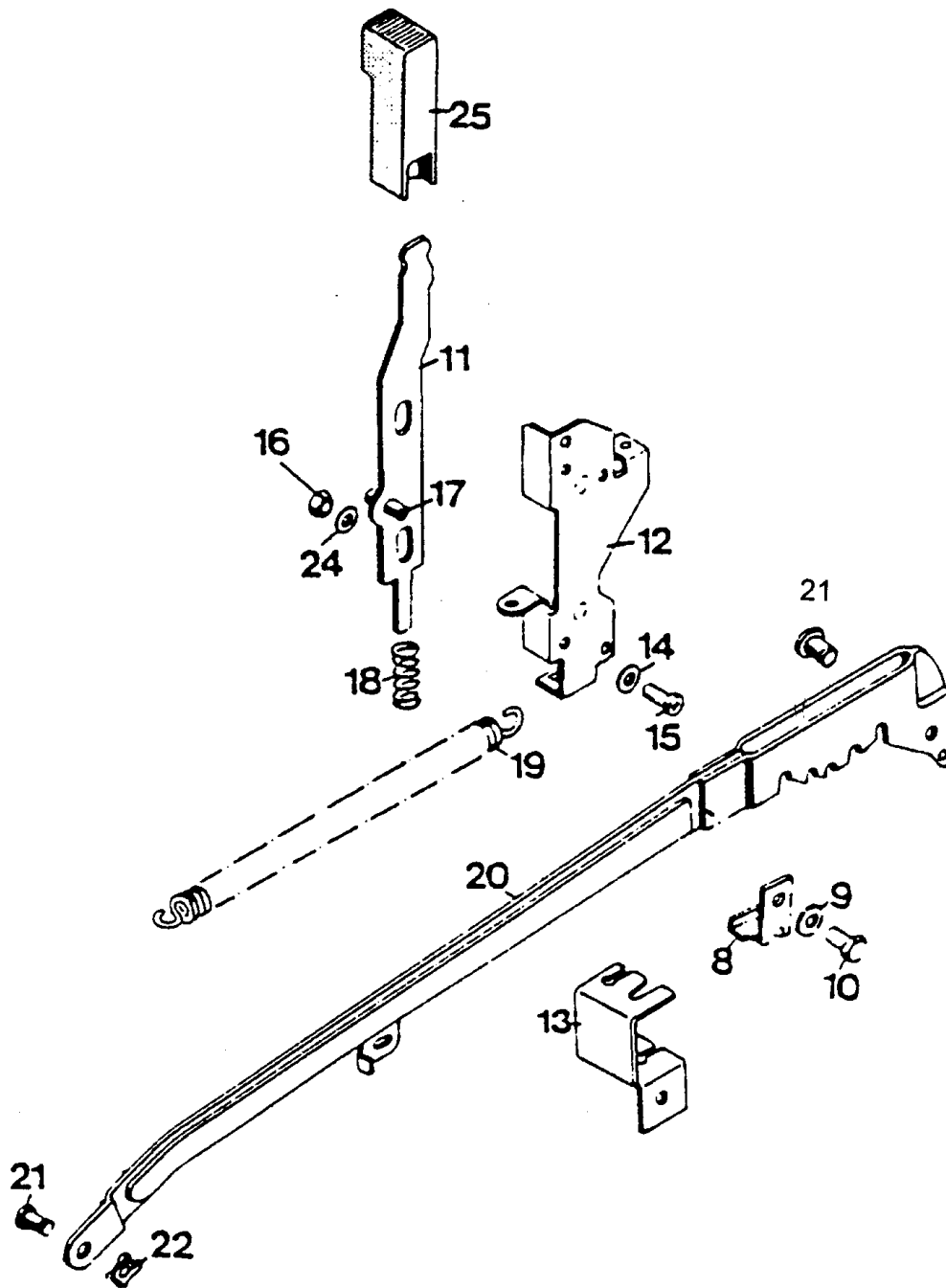
Achtung: Instandsetzungen an Elektrogeräten dürfen nur von entsprechenden Fachkräften durchgeführt werden!

Die Isolationswiderstandsmessung/Schutzleiterprüfung gemäß DIN/VDE 0701 Teil 2 ist nach jeder Reparatur vorzunehmen.



Gerät: 6.42 EA (Chassis und Heckklappe)

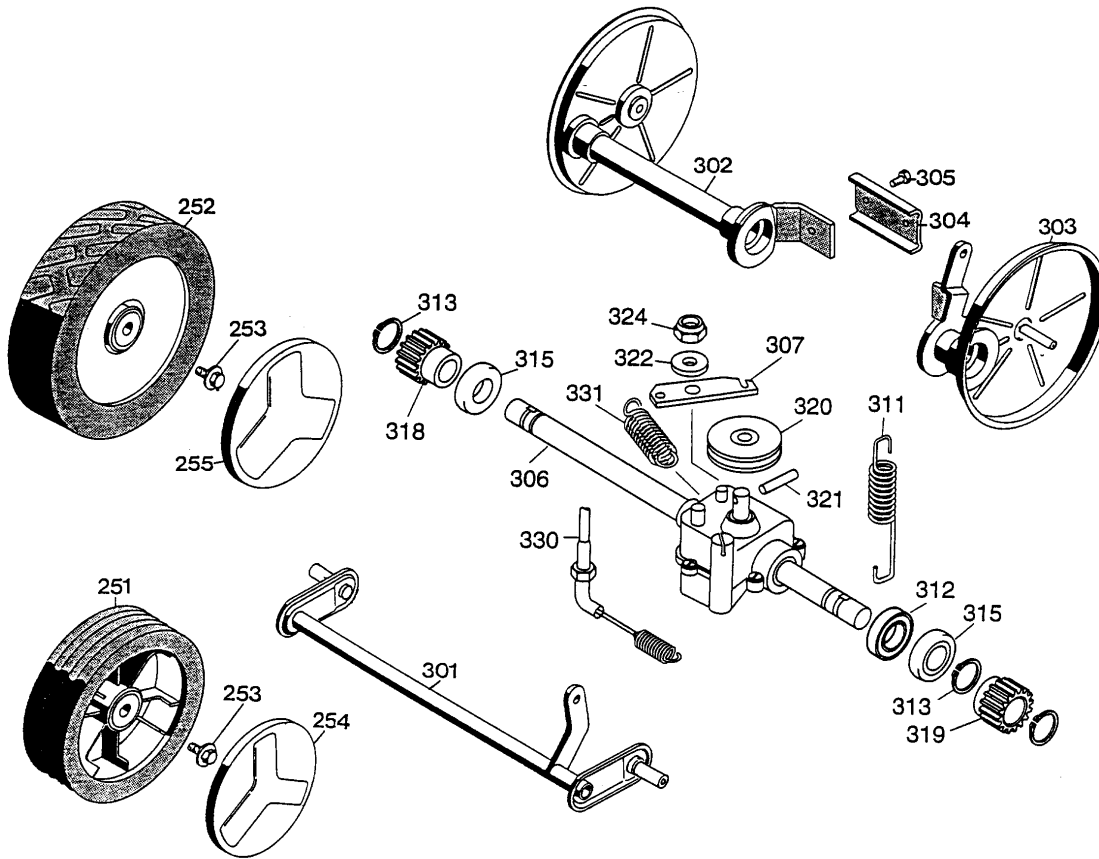
| Bild-Nr. | Best.-Nr. | Bezeichnung |
|----------|-----------|------------------------------------|
| 1 | 4740 380 | Chassis |
| 2 | 4740 341 | Abdeckung links |
| 3 | 4740 342 | Abdeckung rechts |
| 4 | 4740 344 | Keilriemenabdeckung |
| 5 | 6340 310 | Lagerschale |
| 6 | 4740 525 | Stützblech |
| 7 | 0012 625 | Schraube |
| 8 | 0051 145 | WOLF-Garten-Marke |
| 9 | 0012 630 | Schraube |
| 23 | 4725 303 | Getriebeabdeckung |
| *** | 4945 025 | Beutel mit Zubehör |
| 51 | 4740 043 | Schutzklappe mit Bild Nr. 52,53,54 |
| 52 | 4191 206 | Feder |
| 53 | 4330 102 | Griff |
| 54 | 0051 225 | Sicherheitsetikett/Pictogramm |
| 56 | 4740 208 | Rundstab |



Ger t: 6.42 EA (H henverstellung)

| Bild-Nr. | Best.-Nr. | Bezeichnung |
|-----------------|------------------|------------------------|
| 8 | 4720 012 | Winkel |
| 9 | 0017 111 | Scheibe 8,4/27x3 |
| 10 | 0010 125 | Schraube M 8x25 |
| 11 | 4740 013 | Riegel mit Bild Nr. 17 |
| 12 | 6340 020 | F hrung |
| 13 | 4720 212 | Winkel |
| 14 | 0017 287 | Scheibe A 5,3 DIN 9021 |
| 15 | 0012 864 | Schraube |
| 16 | 0016 311 | Mutter M 6 DIN 985 |
| 17 | 0018 864 | Spannstift |
| 18 | 4740 207 | Feder |
| 19 | 4740 206 | Feder |
| 20 | 4942 020 | Verbindungsstange |
| 21 | 6340 214 | Bolzen |
| 22 | 0020 981 | Sicherung SL 8 |
| 24 | 0017 290 | Scheibe |
| 25 | 4740 100 | Knopf |

NR:4925 080 Bezeichnung: 6.42 E Gruppe: Elektromäher Jahr: 98 Typ: E

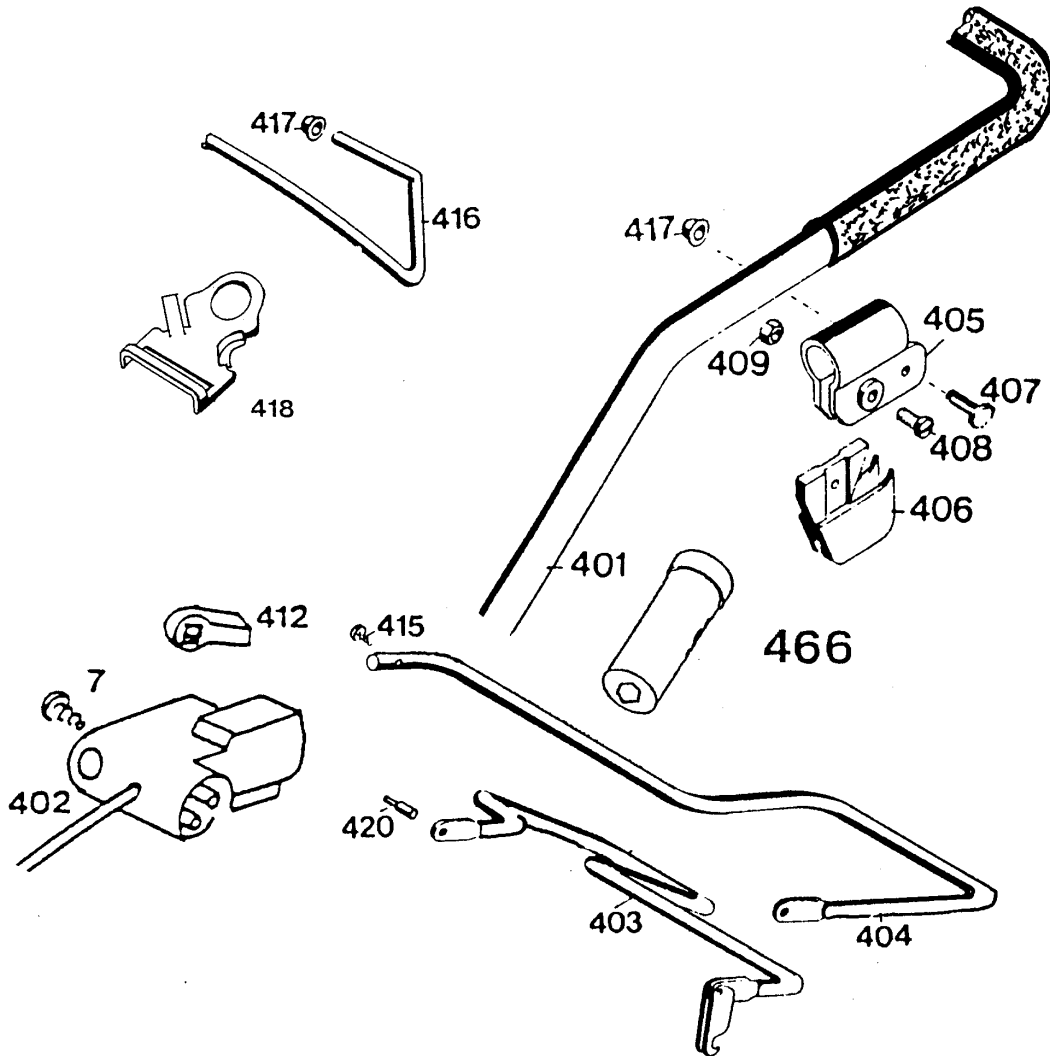


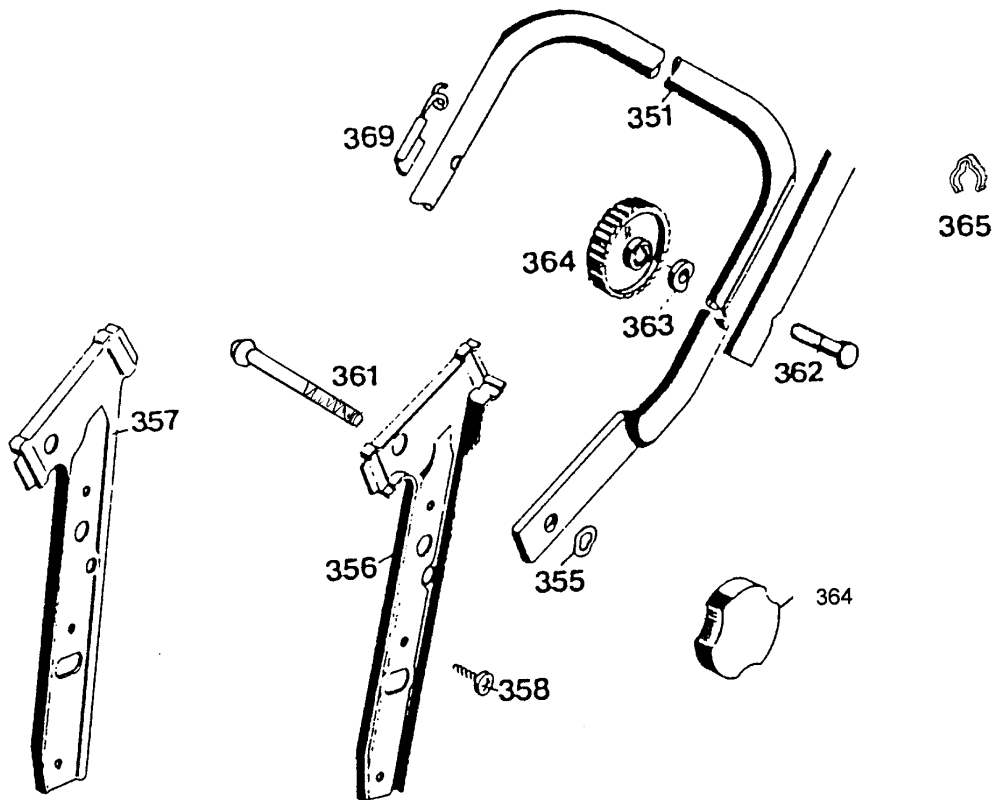
Gerät: 6.42 EA (Achse und Räder)

| Bild-Nr. | Best.-Nr. | Bezeichnung |
|-----------------|------------------|---|
| 251 | 6440 050 | Laufgrad Ø 170 mm |
| 252 | 6420 061 | Laufgrad Ø 200 mm |
| 253 | 0010 893 | Spiralschraube |
| 254 | 6340 511 | Deckel Ø 170 mm |
| 255 | 6340 512 | Deckel Ø 200 mm |
| *** | 6340 516 | Kugellager (je 2 St./Rad) |
| 301 | 4740 030 | Achse |
| *** | 4720 061 | Antriebsachse mit Bild Nr. 302-319 (ohne Räder) |
| *** | 4850 068 | Antriebsachse mit Bild Nr. 302-319 (mit Räder) |
| 302 | 4720 019 | Achshälfte rechts |
| 303 | 4720 015 | Achshälfte links |
| 304 | 6420 507 | Klemmprofil |
| 305 | 0010 893 | Schraube AM 6x12 DIN 7513 |
| 306 | 1091 001 | Getriebe mit Bild Nr. 307-311 |
| 307 | 1090 208 | Hebel |
| 308 | 0031 127 | Wellendichtung V 2 A |
| 309 | 0017 121 | Scheibe |
| 310 | 0016 311 | 6-kt.-Mutter |
| 311 | 4720 207 | Zugfeder |

Gerät: 6.42 EA (Achse und Räder)

| Bild-Nr. | Best.-Nr. | Bezeichnung |
|-----------------|------------------|---------------------------|
| 312 | 0023 095 | Kugellager 6002-2 RS |
| 313 | 0020 013 | Sicherungsring 15 DIN 471 |
| 315 | 6420 511 | Distanzbuche |
| 318 | 6420 065 | Kupplungsritzel rechts |
| 319 | 6420 066 | Kupplungsritzel links |
| 330 | 4925 011 | Bowdenzug (Antrieb) |
| 331 | 4720 204 | Feder |



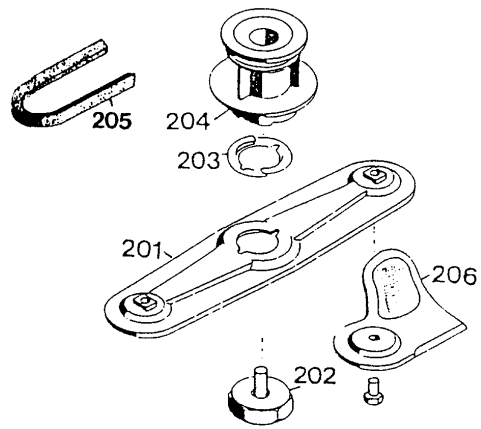
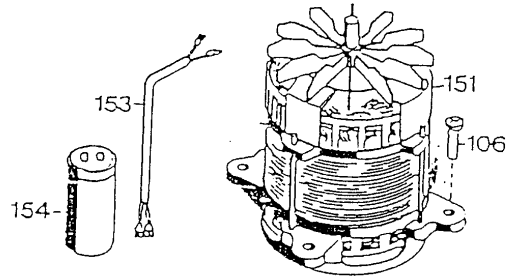
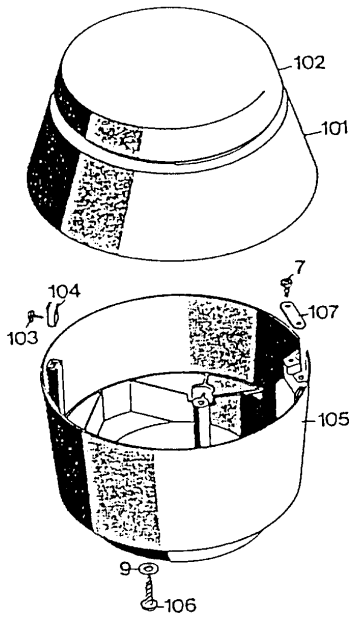


Gerät: 6.42 EA (Griff kpl.)

| Bild-Nr. | Best.-Nr. | Bezeichnung |
|----------|-----------|--------------------|
| 7 | 0012 625 | Schraube |
| 351 | 4850 120 | Griffunterteil |
| 355 | 0017 484 | Scheibe 8,4 |
| 356 | 4740 101 | Griffhalter links |
| 357 | 4740 102 | Griffhalter rechts |
| 358 | 0012 890 | Schraube |
| 361 | 4760 102 | Schraube |
| 362 | 0013 525 | Schraube |
| 363 | 0017 275 | Hohlscheibe |
| 364 | 4936 022 | Handrad |
| 365 | 4950 307 | Kabelschelle |
| 369 | 6340 014 | Seilführung |
| 401 | 4925 037 | Griffoberteil |
| 402 | 4925 040 | Schalter |
| 402 | 4925 043 | Schalter CH |
| 403 | 6522 014 | Kupplungshebel |
| 404 | 4920 100 | Schalthebel |
| 405 | 4720 105 | Schelle |
| 406 | 4720 106 | Stütze |
| 407 | 0018 105 | Bolzen |

Gerät: 6.42 EA (Griff kpl.)

| Bild-Nr. | Best.-Nr. | Bezeichnung |
|----------|-----------|--------------------------------|
| 408 | 0012 211 | Zylinderschraube M 6x16 DIN 84 |
| 409 | 0016 641 | Hutmutter M6 DIN 1587 |
| 412 | 4940 105 | Lager |
| 415 | 0015 652 | Blechschraube 4x10 |
| 416 | 3585 100 | Bügel |
| 417 | 3585 503 | Hutclips |
| 418 | 6840 223 | Zugentlastung schwarz |
| 420 | 4920 208 | Lagerbolzen |
| 466 | 6340 125 | Verschlusskappe |



Gerät: 6.42 EA (Isolerring, Abdeckhaube, Motor, Messerbalken)

| Bild-Nr. | Best.-Nr. | Bezeichnung |
|----------|-----------|-----------------------------|
| 7 | 0012 625 | Schraube |
| 9 | 0017 111 | Scheibe 8,4/27 x3 |
| 101 | 4940 052 | Abdeckhaube mit Bild Nr.102 |
| 102 | 4341 304 | Deckel |
| 103 | 0015 684 | Schraube BZ 4,2x13 DIN 7981 |
| 104 | 4380 206 | Klammer |
| 105 | 4940 300 | Isolerring |
| 106 | 0015 663 | Schraube B 6,3x38 DIN 7981 |
| 107 | 4557 208 | Schelle |
| 151 | 1140 050 | Motor |
| *** | 1140 100 | Lagerschild unten |
| *** | 1140 110 | Lagerschild oben |
| *** | 1142 150 | Lüfter |
| *** | 1142 155 | Sperrscheibe |
| *** | 1142 157 | Bremsfeder |
| *** | 1142 158 | Bremsglocke |
| 153 | 3567 214 | Verbindungskabel |
| 154 | 1133 040 | Kondensator 16 m F |
| 201 | 4740 066 | Messerbalken |

NR:4925 080 Bezeichnung: 6.42 E Gruppe: Elektromäher Jahr: 98 Typ: E

Gerät:6.42 EA (Isolerring, Abdeckhaube, Motor, Messerbalken)

| Bild-Nr. | Best.-Nr. | Bezeichnung |
|-----------------|------------------|-----------------------|
| 202 | 4315 017 | Isolierschraube |
| 203 | 4325 401 | Mitnehmerfeder |
| 204 | 4920 010 | Kupplungsscheibe |
| 205 | 0039 210 | Keilriemen |
| 206 | 6340 078 | Ersatzmesser VI 42/52 |
| *** | 0054 015 | Gebrauchsanweisung |