

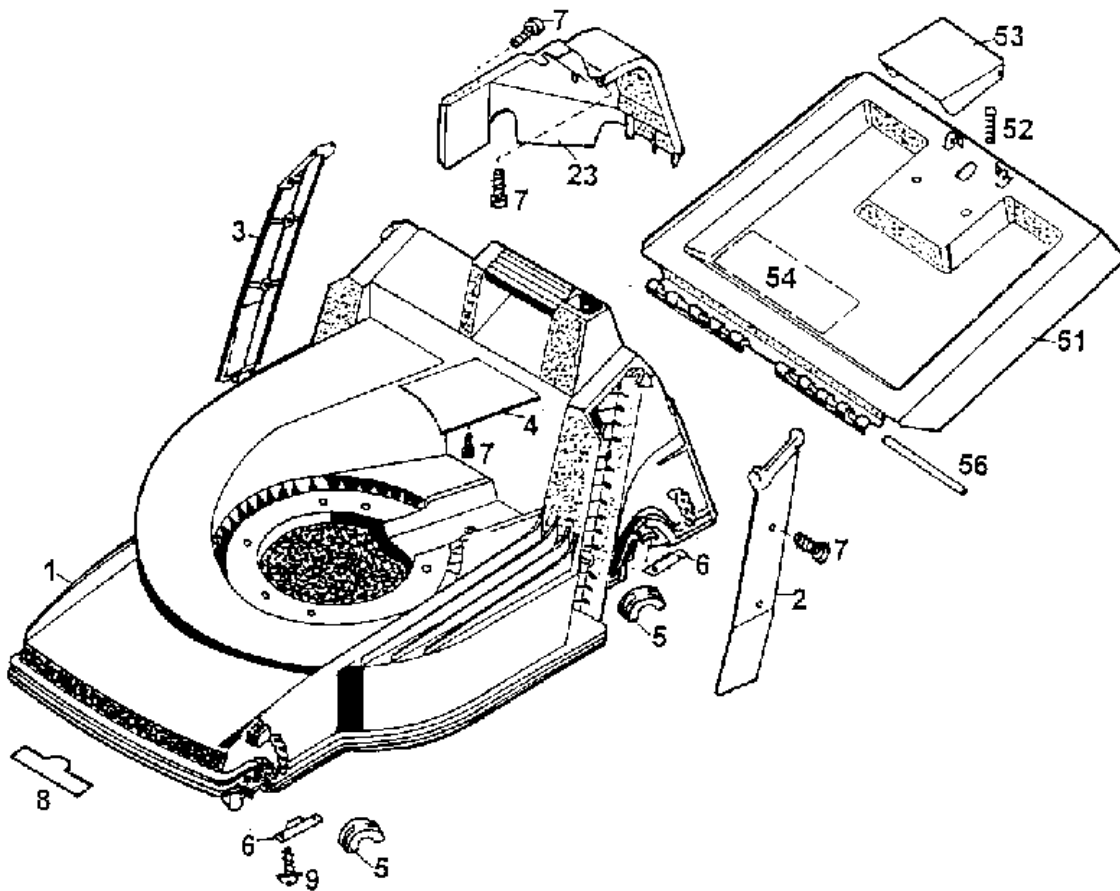
NR:4727 000 Bezeichnung: 6.42 BK Gruppe: Benzinmäher Jahr: 99 Typ: A

6.42 BK, Serie A

Ausstattung Benzinmäher

| | | |
|--------------------|---------------------------------------|--|
| Typ / Kurzbez. | WOLF 6.42 BK | 6.42 BK |
| Ausführung für | D, A, B, CH, I, NL | |
| Geräte - Nr. | 4727 000 | 4729 000 |
| Schnittbreite | 40 cm | |
| Chassismaterial | ABS | |
| Gewicht | ca. 29 kg | |
| Schalleistung | 95 dB (A) | |
| Ø Rad vorne/ | 17 cm | |
| hinten | 20 cm | |
| Ausführung Räder | Soft / Kugellager | |
| Höhenverstellung | zentral, 5-fach | |
| Schnitthöhe (cm) | 2,5 - 7,0 cm | |
| Antrieb ja / nein | nein | |
| Motor - Hersteller | Briggs & Stratton | Tecumseh |
| | Ersatzteile siehe 6.43 B/ 4345 000 | Ersatzteile siehe 6.42 BAK / 4728 000 |
| Motor - Modell | Quantum XTE KAT | Centura 55 LX KAT/ |
| | Modell 12 F 802 Type 1194 Trim. 81 | E 62101 |
| Motor-Nr. WOLF | 2069 070 | 2038 000 |
| max. Leistung | 3,7 kW (5,0 PS) | |
| Nennleistung | 3,1 kW (4,2 PS) | |
| Griffgestänge | zweitellig, schwarz, Handrad | |
| Fangkorb | Art.-Nr. 4960 050 | |
| Oeco - Schaltung | ja | |

Chassis, Heckklappe

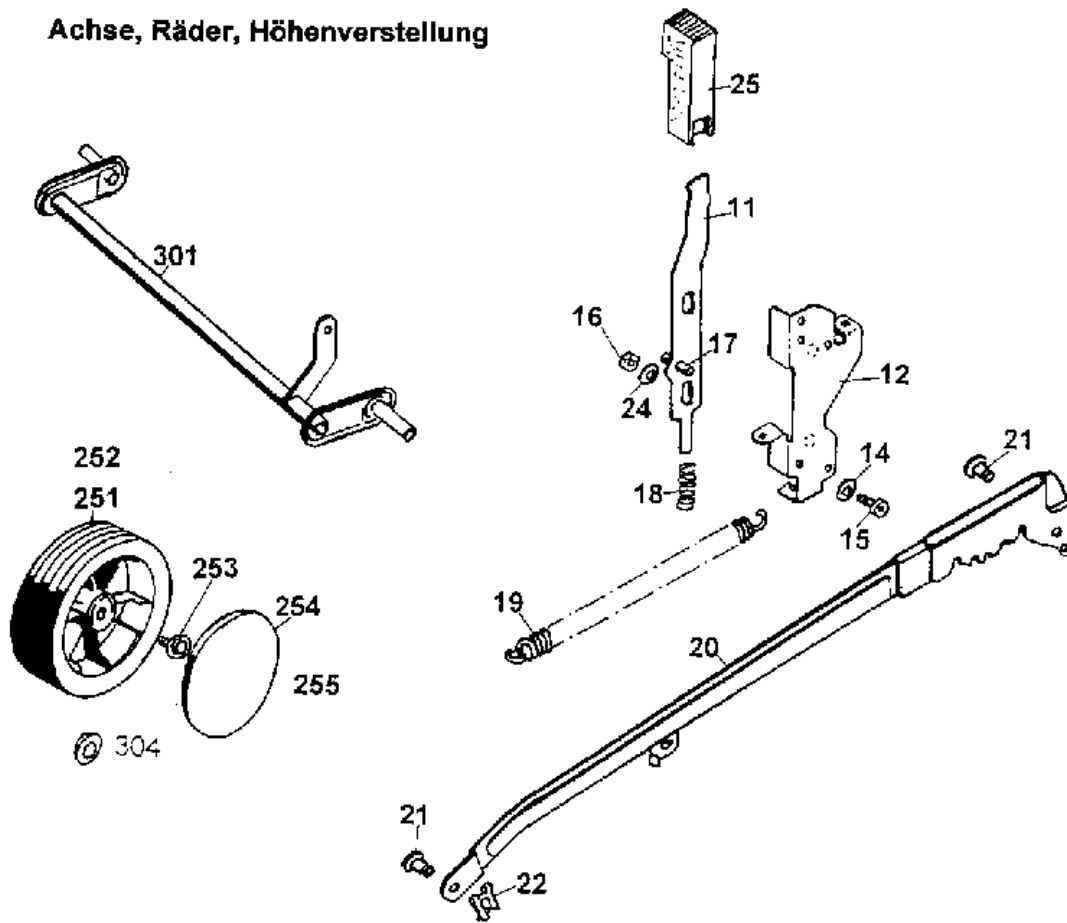


Chassis, Heckklappe

| Bild-Nr. | Best.-Nr. | Bezeichnung |
|----------|-----------|--------------------------------------|
| 1 | 4740 380 | Chassis |
| 2 | 4740 341 | Abdeckung, links |
| 3 | 4740 342 | Abdeckung, rechts |
| 4 | 4740 344 | Abdeckung |
| 5 | 6310 310 | Lagerschale |
| 6 | 4740 525 | Stützblech |
| 7 | 0012 625 | Schraube |
| 8 | 0051 145 | WOLF - Garten - Marke |
| 9 | 0012 630 | Schraube |
| 23 | 4740 303 | Abdeckhaube |
| 51 | 4740 043 | Schutzklappe mit Bild Nr. 52, 53, 54 |
| 52 | 4191 206 | Feder |
| 53 | 4330 102 | Griff |
| 54 | 0051 224 | Sicherheitsetiket: / Pictogramm |
| 56 | 4740 208 | Rundstab |

NR:4727 000 Bezeichnung: 6.42 BK Gruppe: Benzinmäher Jahr: 99 Typ: A

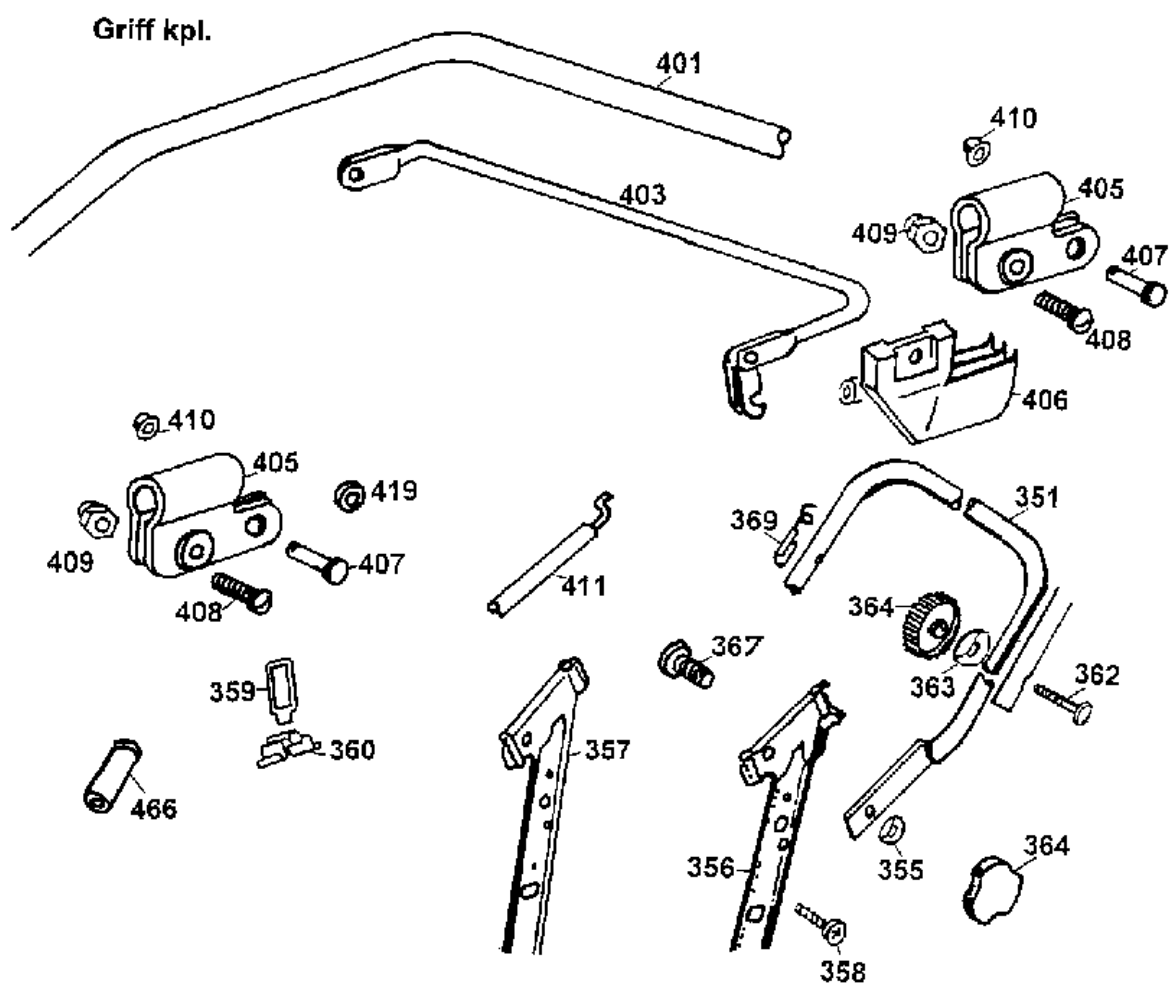
Achse, Räder, Höhenverstellung



Achse, RÄder, Hhenverstellung

| Bild-Nr. | Best.-Nr. | Bezeichnung |
|-----------------|------------------|---------------------------|
| 11 | 4740 013 | Riegel mit Bild Nr.17 |
| 12 | 6340 020 | Fhrung |
| 14 | 0017 287 | Scheibe A 5,3 DIN 9021 |
| 15 | 0012 864 | Schraube |
| 16 | 0016 311 | Mutter M 6 DIN 9021 |
| 17 | 0018 864 | Spannstift |
| 18 | 4740 207 | Feder |
| 19 | 4740 206 | Feder |
| 20 | 4942 020 | Verbindungsstange |
| 21 | 6340 214 | Bolzen |
| 22 | 0020 981 | Sicherung SL 8 |
| 24 | 0017 290 | Scheibe |
| 25 | 4740 100 | Knopf |
| 251 | 6440 050 | Laufgrad Ø 170 mm |
| 252 | 6440 051 | Laufgrad Ø 200 mm |
| 253 | 0010 893 | Spiralschraube |
| 254 | 6450 520 | Deckel Ø 170 mm |
| 255 | 6450 530 | Deckel Ø 200 mm |
| 301 | 4740 030 | Achse |
| 304 | 6340 516 | Kugellager (je 2 St./Rad) |

NR:4727 000 Bezeichnung: 6.42 BK Gruppe: Benzinm  her Jahr: 99 Typ: A



Griff kpl.

| Bild-Nr. | Best.-Nr. | Bezeichnung |
|-----------------|------------------|--|
| 351 | 4850 120 | Griffunterteil |
| 355 | 0017 484 | Scheibe |
| 356 | 4740 101 | Griffhalter, links |
| 357 | 4740 102 | Griffhalter, rechts |
| 358 | 0012 890 | Schraube |
| 359 | 6340 314 | Schlaufe |
| 360 | 6340 312 | Klammer |
| 362 | 0013 525 | Schraube |
| 363 | 0017 275 | Hohlscheibe |
| 364 | 4936 022 | Handrad |
| 367 | 4760 102 | Schraube |
| 369 | 6340 014 | Seilföhrung |
| 401 | 4820 023 | Griffoberteil f. 4727 000 / B+S-Motor |
| 401 | 4720 023 | Griffoberteil f. 4729 000 / Tecumseh-Motor |
| 403 | 4760 013 | Bremshebel |
| 405 | 4720 105 | Schelle |
| 406 | 4760 106 | Stütze |
| 407 | 4720 109 | Bolzen |
| 408 | 0012 211 | Schraube |
| 409 | 0016 641 | Hutmutter |

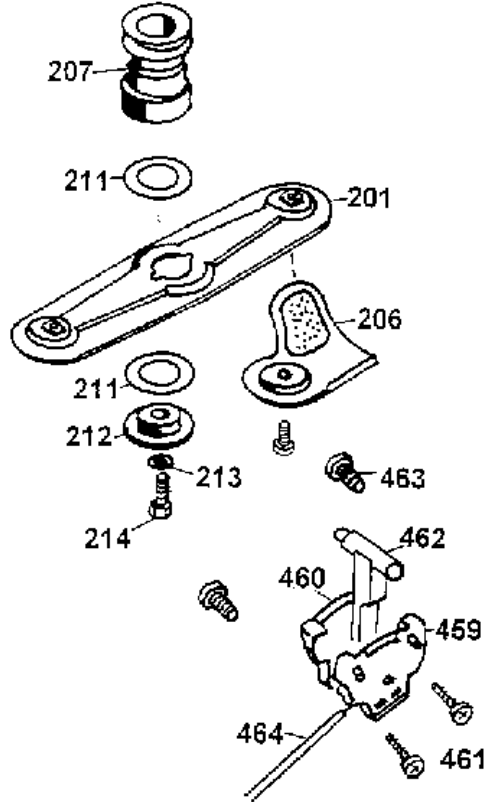
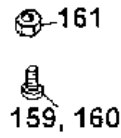
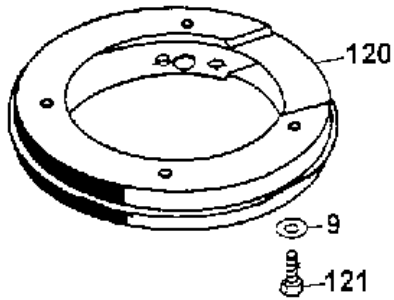
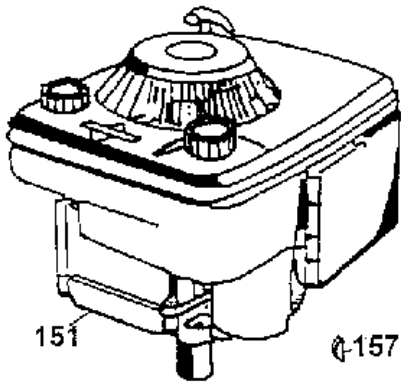
Inhaltsübersicht Zeile K

| | | | |
|----------|---------|----------|-------------|
| 6.42 BK | Serie A | 4727 000 | K 2 - K 5 |
| 4.42 B | Serie B | 4742 880 | K 7 - K 16 |
| 2.42 TLK | Serie A | 4760 889 | K 18 - K 28 |

Griff kpl.

| Bild-Nr. | Best.-Nr. | Bezeichnung |
|-----------------|------------------|--|
| 411 | 4742 058 | Bowdenzug (Bremse) f.4727 000 / B+S Motor |
| 411 | 4765 058 | Bowdenzug (Bremse) f.4729 000 / Tecumseh - Motor |
| 419 | 4240 205 | Distanz - Scheibe |
| 466 | 6340125 | VerschluÙkappe |

Motor, Messerbalken, Schaltgeh  use



Motor, Messerbalken, SchaltgehÄuse

| Bild-Nr. | Best.-Nr. | Bezeichnung |
|-----------------|------------------|-------------------------------|
| 9 | 0017 111 | Scheibe |
| 120 | 6340 022 | Zwischenring |
| 121 | 0010 399 | 6-kt.-Schraube M 8x30 DIN 933 |
| 151 | 2069 070 | Motor (B+S) |
| 151 | 2038 000 | Motor (Tecumseh) |
| 157 | 0029 130 | Scheibenfeder |
| 159 | 0011 353 | Schraube M 8 x 60 |
| 160 | 0011 351 | Schraube M 8 x 35 (2 St¼ck) |
| 161 | 0016 312 | Mutter M 8 |
| 201 | 4740 066 | Messerbalken mit Messer |
| 206 | 6340 078 | Ersatzmesser VI 42/52 |
| 207 | 4840 401 | Kupplungsscheibe |
| 211 | 4111 403 | Jurid-Scheibe |
| 212 | 4840 402 | Kupplungsscheibe |
| 213 | 0017 105 | Spannscheibe |
| 214 | 0010 268 | 6-kt.-Schraube |
| 459 | 6450 326 | Oeco - SchaltgehÄuse, links |
| 460 | 6450 325 | Oeco - SchaltgehÄuse, rechts |
| 461 | 0012 626 | PT- Schraube KA 40 + 10 |

Motor, Messerbalken, SchaltgehÄuse

| Bild-Nr. | Best.-Nr. | Bezeichnung |
|----------|-----------|--|
| 462 | 4722 040 | Verstellhebel kpl./ B + S |
| 462 | 6450 040 | Verstellhebel kpl./ Tecumseh |
| 463 | 0012 886 | PT- Schraube KA 60 + 30 |
| 464 | 6650 054 | Bowdenzug kpl. f. 4727 000 / B+S - Motor |
| 464 | 4740 059 | Bowdenzug kpl. f. 4729 000 / Tecumseh - Motor |
| *** | 4722 045 | Bowdenzug m. SchaltgehÄuse kpl.Bild Nr.459-464 (B+S) |
| *** | 4728 045 | Bowdenzug m.SchaltgehÄuse kpl.Bild Nr.459-464 (Tecumseh) |
| *** | 4727 025 | Polybeutel mit Gebrauchsanweisung (B+S) |
| *** | 4728 025 | Polybeutel mit Gebrauchsanweisung (Tecumseh) |
| *** | 0054 104 | Gebrauchsanweisung |
| *** | 4960 050 | 42er Fangkorb |