

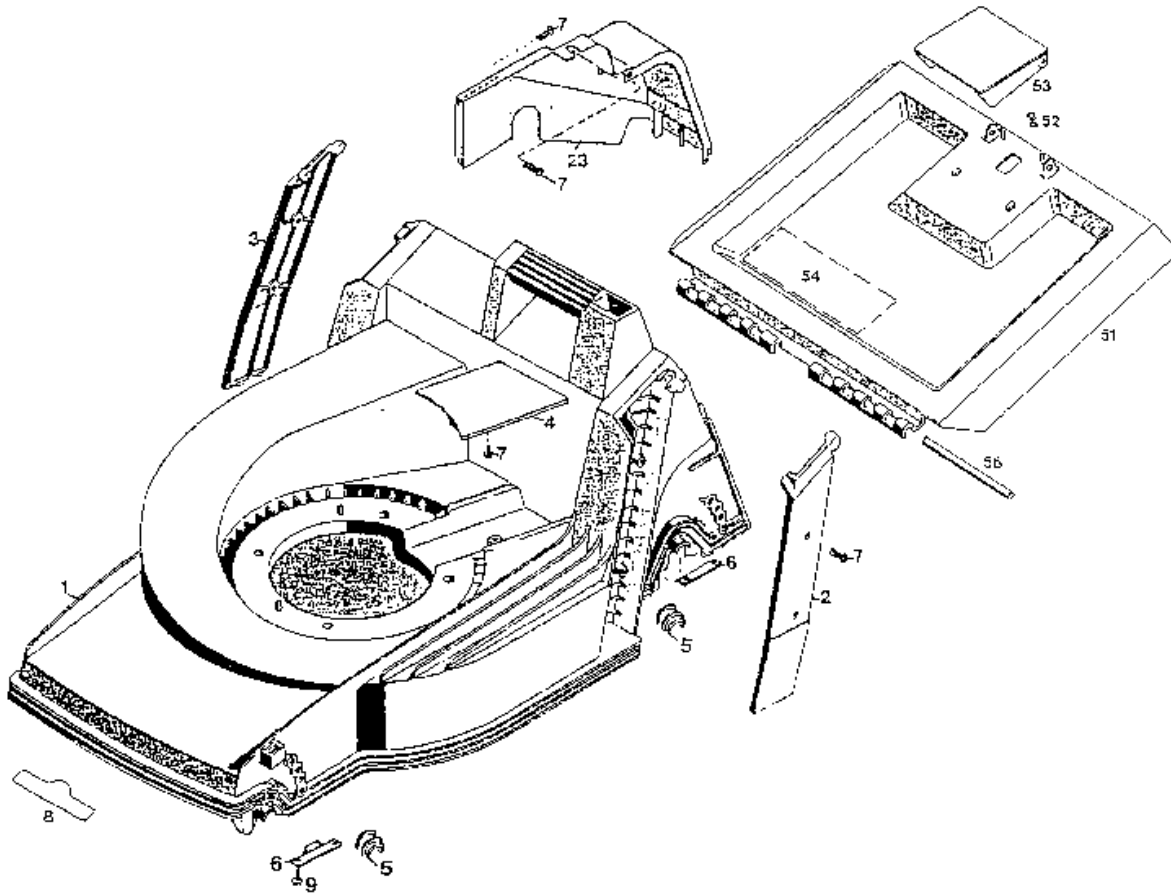
NR:4722 580 Bezeichnung: 6.42 BA Gruppe: Benzinmäher Jahr: 96 Typ: C

6.42 BA Serie C

AUSSTATTUNG BENZINMÄHER

Typ / Kurzbez.	WOLF 6.42 BA	(6.42 BA)
Ausführung für	D, A, B, CH, I, NL	
Geräte-Nummer	4722 580	
Schnittbreite	40 cm	
Chassismaterial	ABS	
Gewicht	34 kg	
Lautstärke dB(A)	95 dB (A)	
Ø Rad vorne/ hinten	17cm	20 cm
Ausführung Räder	Soft/Kugellager	
Höhenverstellung	zentral, 5-fach	
Schnitthöhe (cm)	2,5 - 7,0 cm	
Antrieb ja/nein	ja, Einstufen	
Fahrgeschwindigkeit	3,5 km/h	
Motor - Hersteller	Briggs & Stratton	
Motor - Modell	Quantum XTE 50 Modell 12 F 802-1158-01	
Motor - Nummer WOLF	2069 050	Ersatzteile siehe Fiche ...
max. Leistung	3,7 kW (5,0 PS)	
Nennleistung	3,1 kW (4,2 PS)	
Griffgestänge	zweiteilig, schwarz, Handrad	
Fangkorb	Art.-Nr. 4960 050	
Oeco - Schaltung	ja	

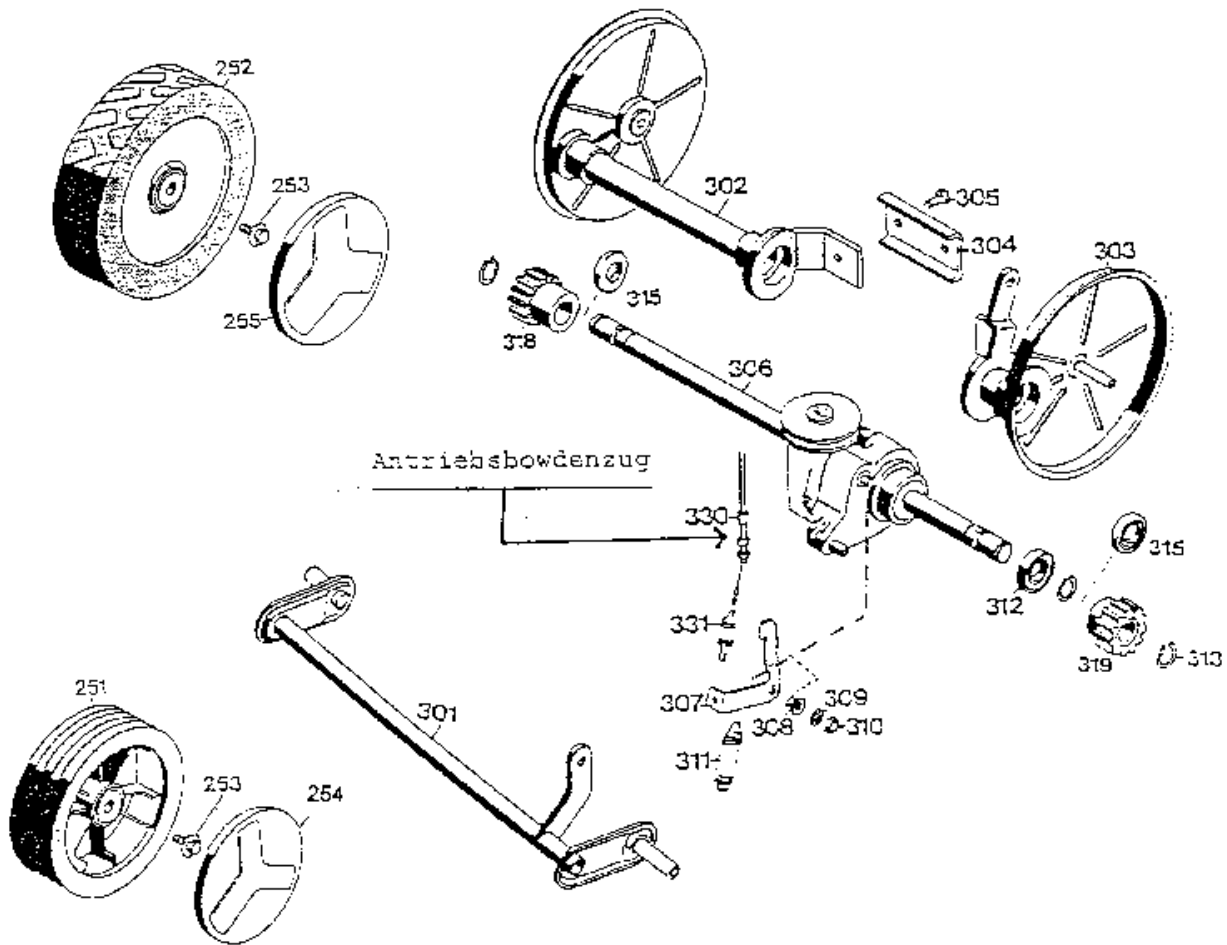
NR:4722 580 Bezeichnung: 6.42 BA Gruppe: Benzinm  her Jahr: 96 Typ: C



Gerät: 6.42 BA (Chassis und Heckklappe)

Bild-Nr.	Best.-Nr.	Bezeichnung
1	4740 380	Chassis
2	4740 341	Abdeckung links
3	4740 342	Abdeckung rechts
4	4740 344	Keilriemenabdeckung
5	6340 310	Lagerschale
6	4740 525	Stützblech
7	0012 625	Schraube
8	0051 145	WOLF-Garten-Marke
9	0012 630	Schraube
23	4760 303	Getriebeabdeckung
51	4740 043	Schutzklappe mit Bild Nr. 52,53,54
52	4191 206	Feder
53	4330 102	Griff
54	0051 224	Sicherheitsetikett/Pictogramm
56	4740 208	Rundstab
57	0018 122	Bolzen
58	0020 656	Zackenring

NR:4722 580 Bezeichnung: 6.42 BA Gruppe: Benzinmäher Jahr: 96 Typ: C



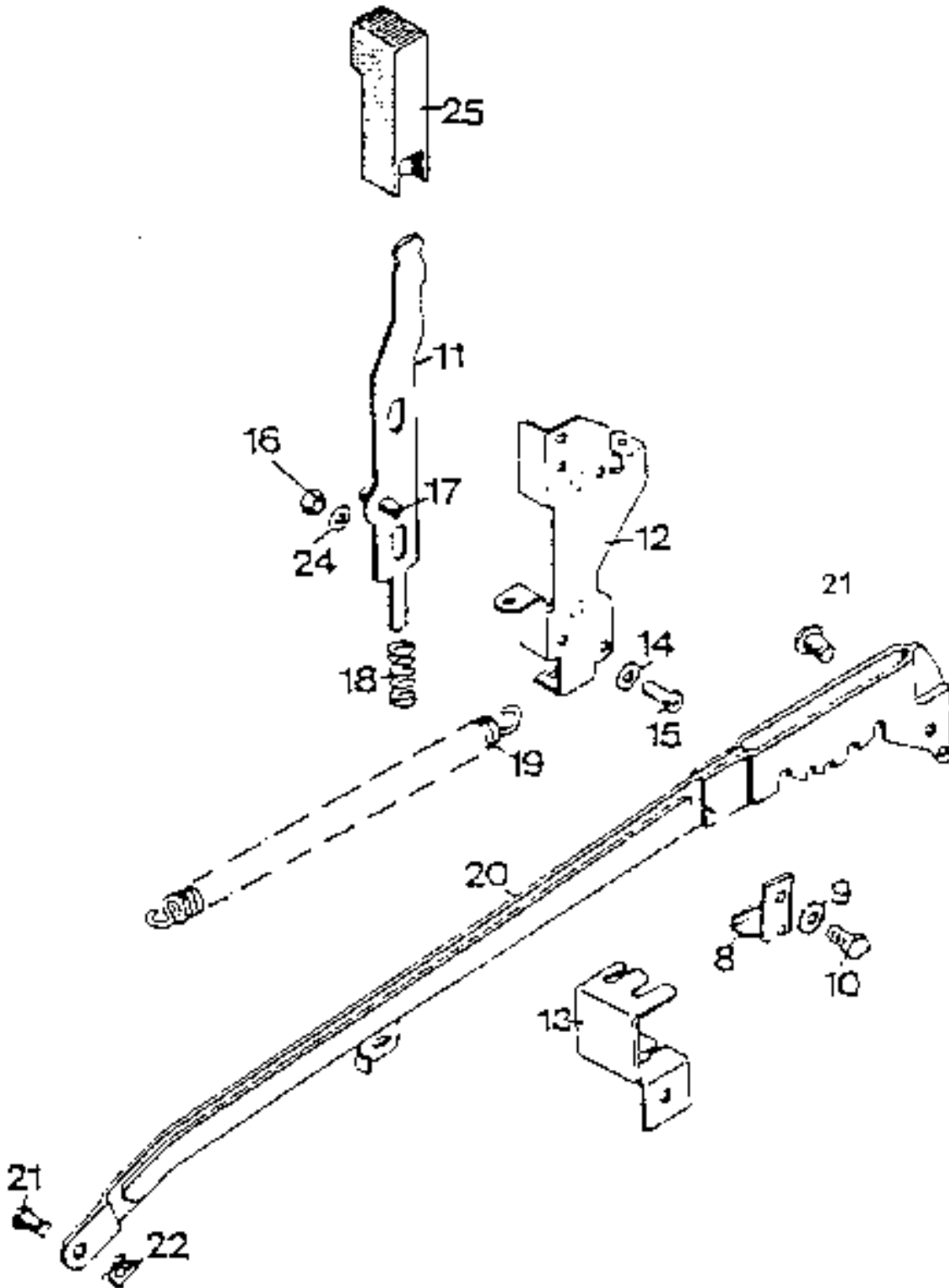
Gerät: 6.42 BA (Antrieb und Räder)

Bild-Nr.	Best.-Nr.	Bezeichnung
251	6440 050	Laufgrad Ø 170 mm
252	6420 061	Laufgrad Ø 200 mm
253	0010 893	Spiralschraube
254	6340 511	Deckel Ø 170 mm
255	6340 512	Deckel Ø 200 mm
****	6340 516	Kugellager (je 2 St./Rad)
301	4740 030	Achse
****	4720 061	Antriebsachse mit Bild Nr. 302-319 (ohne Räder)
****	4850 068	Antriebsachse mit Bild Nr. 302-319 (mit Räder)
302	4720 019	Achshälfte rechts
303	4720 015	Achshälfte links
304	6420 507	Klemmprofil
305	0010 893	Schraube AM 6x12 DIN 7513
306	1091 001	Getriebe mit Bild Nr. 307-311
307	1090 208	Hebel
308	0031 127	Wellendichtung V2A
309	0017 121	Scheibe
310	0016 311	6-kt.-Mutter M 6
311	4720 207	Zugfeder

Gerät: 6.42 BA (Antrieb und Räder)

Bild-Nr.	Best.-Nr.	Bezeichnung
251	6440 050	Laufgrad Ø 170 mm
252	6420 061	Laufgrad Ø 200 mm
253	0010 893	Spiralschraube
254	6340 511	Deckel Ø 170 mm
255	6340 512	Deckel Ø 200 mm
****	6340 516	Kugellager (je 2 St./Rad)
301	4740 030	Achse
****	4720 061	Antriebsachse mit Bild Nr. 302-319 (ohne Räder)
****	4850 068	Antriebsachse mit Bild Nr. 302-319 (mit Räder)
302	4720 019	Achshälfte rechts
303	4720 015	Achshälfte links
304	6420 507	Klemmprofil
305	0010 893	Schraube AM 6x12 DIN 7513
306	1091 001	Getriebe mit Bild Nr. 307-311
307	1090 208	Hebel
308	0031 127	Wellendichtung V2A
309	0017 121	Scheibe
310	0016 311	6-kt.-Mutter M 6
311	4720 207	Zugfeder

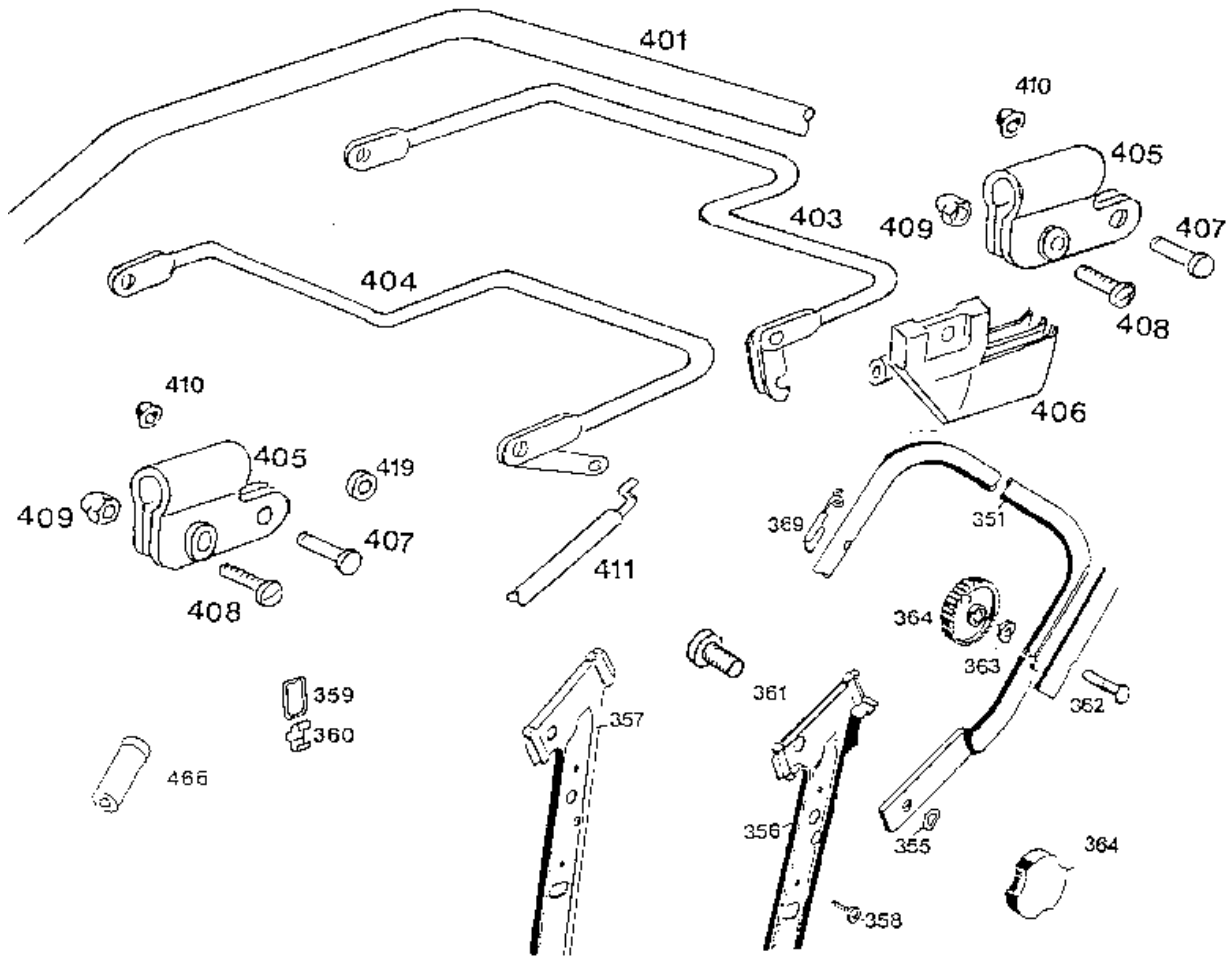
NR:4722 580 Bezeichnung: 6.42 BA Gruppe: BenzinMäher Jahr: 96 Typ: C



Gerät: 6.42 BA (Höhenverstellung)

Bild-Nr.	Best.-Nr.	Bezeichnung
8	4720 012	Winkel
9	0017 111	Scheibe 8,4/27x3
10	0010 125	Schraube M 8x25
11	4740 013	Riegel mit Bild Nr. 17
12	6340 020	Führung
13	4720 212	Winkel
14	0017 287	Scheibe A 5,3 DIN 9021
15	0012 864	Schraube
16	0016 311	Mutter M 6 DIN 985
17	0018 864	Spannstift
18	4740 207	Feder
19	4740 206	Feder
20	4942 020	Verbindungsstange
21	6340 214	Bolzen
22	0020 981	Sicherung SL 8
24	0017 290	Scheibe
25	4740 100	Knopf
30	0018 458	Bolzen

NR:4722 580 Bezeichnung: 6.42 BA Gruppe: Benzinm  her Jahr: 96 Typ: C



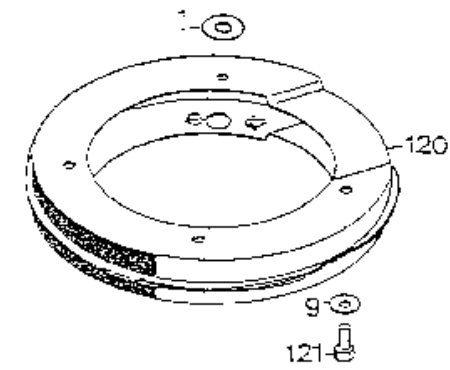
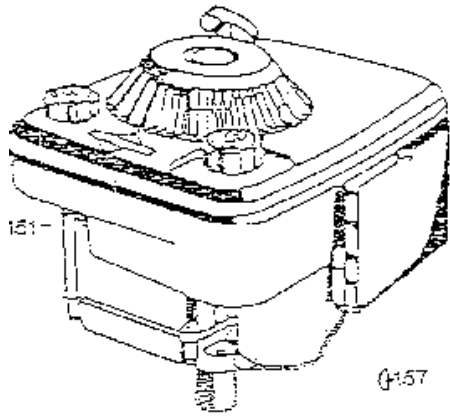
Gerät: 6.42 BA (Griff kpl.)

Bild-Nr.	Best.-Nr.	Bezeichnung
351	4850 120	Griffunterteil
355	0017 836	Federscheibe
356	4740 101	Griffhalter links
357	4740 102	Griffhalter rechts
358	0012 890	Schraube
359	6340 314	Schlaufe
360	6340 312	Klammer
361	4760 102	Schraube
362	0013 525	Schraube
363	0017 275	Hohlscheibe
364	4936 022	Handrad
369	6340 014	Seilführung
401	4820 023	Griffoberteil
403	4722 035	Kupplungshebel
404	4765 013	Bremshebel
405	4720 105	Schelle
406	4765 106	Stütze
407	0018 105	Bolzen
408	0012 211	Schraube

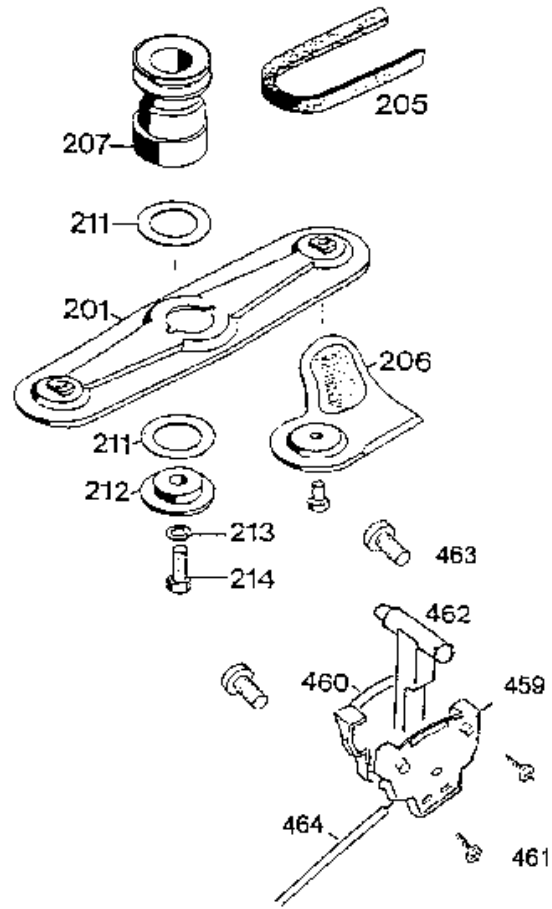
Gerät: 6.42 BA (Griff kpl.)

Bild-Nr.	Best.-Nr.	Bezeichnung
409	0016 641	Hutmutter
410	0020 982	SL-Sicherung
411	4742 058	Bowdenzug (Bremse)
419	4240 205	Distanzscheibe
466	6340 125	Verschußkappe

NR:4722 580 Bezeichnung: 6.42 BA Gruppe: Benzinm  her Jahr: 96 Typ: C



- 161
- 159,160



Gerät: 6.42 BA (Zwischenring, Motor, Messerbalken, Schaltgehäuse)

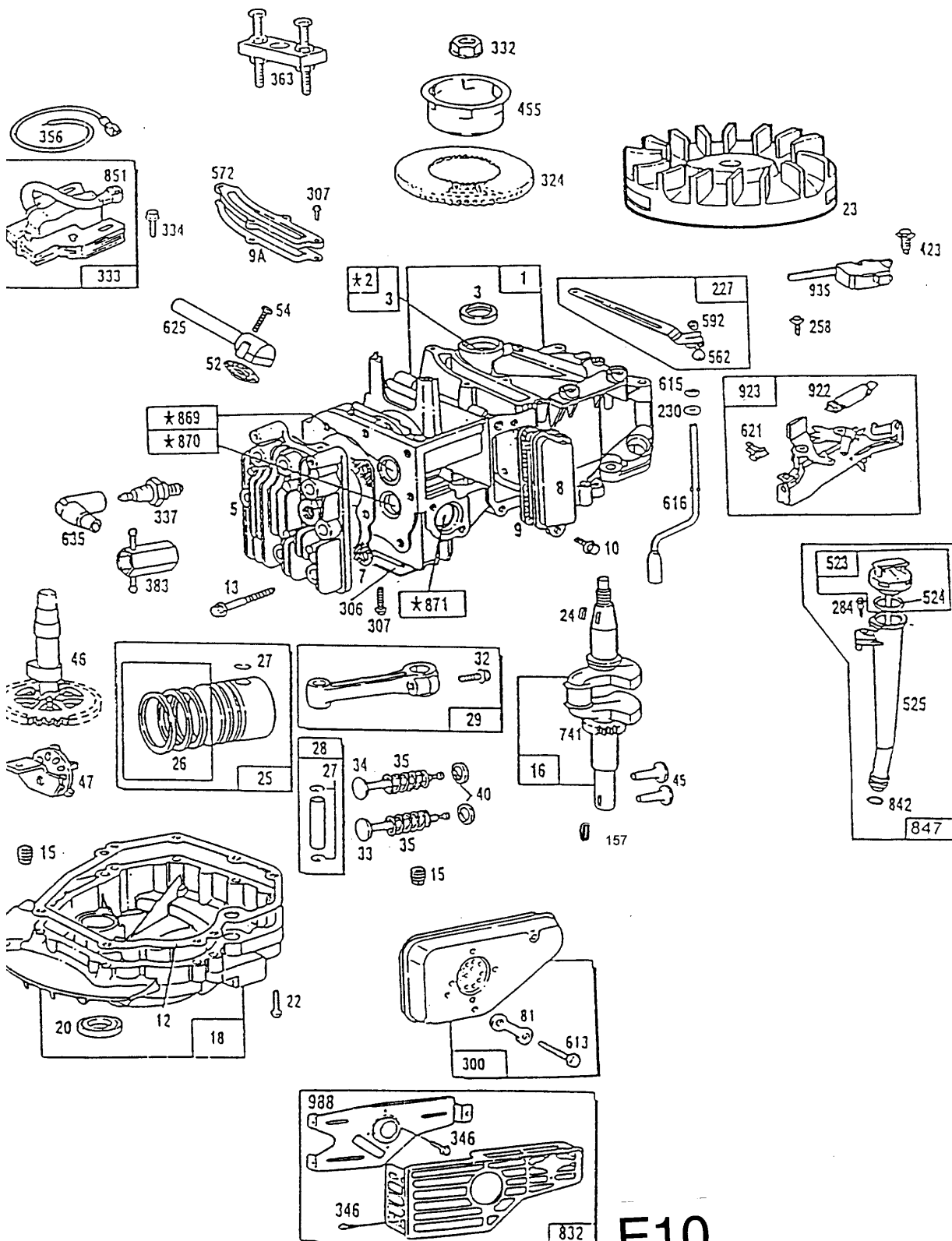
Bild-Nr.	Best.-Nr.	Bezeichnung
1	0017 484	Scheibe
9	0017 111	Scheibe
120	6340 022	Zwischenring
121	0010 399	6-kt.-Schraube M8x30 DIN 933
151	2069 050	Motor XTE 50
157	0029 130	Scheibenfeder
159	0011 351	Schraube M8x30 (2 Stück)
160	0011 353	Schraube M8x60 (1 Stück)
161	0016 312	Mutter M8
201	4740 066	Messerbalken mit Messer
205	0039 204	Keilriemen
206	6340 078	Ersatzmesser VI 42/52
207	6420 400	Antriebsscheibe
211	4111 403	Jurid-Scheibe
212	4840 402	Kupplungsscheibe
213	0017 911	Federring A 10 DIN 127
214	0010 258	6-kt.-Schraube
459	4722 111	Oeco-Schaltgehäuse links
460	4722 110	Oeco-Schaltgehäuse rechts

Gerät: 6.42 BA (Zwischenring, Motor, Messerbalken, Schaltgehäuse)

Bild-Nr.	Best.-Nr.	Bezeichnung
461	0012 887	PT-Schraube KA 40x10
462	4722 040	Verstellhebel kpl. Oeco B+S
463	0012 886	PT-Schraube KA 60+30
464	6650 054	Bowdenzug kpl.
****	4722 045	Bowdenzug m. Schaltgehäuse kpl. (Pos. 459-464)
****	4722 027	Polybeutel m. Gebrauchsanweisung
****	0054 011	Gebrauchsanweisung
****	4960 050	42er Fangkorb

NR:4722 580 Bezeichnung: 6.42 BA Gruppe: Benzinm  her Jahr: 96 Typ: C

MOTOREN BRIGGS & STRATTON XE, XTE, XTL 35/40/45/50-I/C-ES



E10

Motor/ Zündung/Kurbelgehäuse XE,XTE,XTL

Bild-Nr.	Art. - Nr.	Bezeichnung	Best.-Nr. B & S
1	2063 100	Zylinder	493 260
2	1034 101	Buchse	293 708
3	2063 101	Simmerring	393 862
5	2063 102	Zylinderkopf	213 610
5	2063 126	Zylinderkopf XTE 50	214 349
7	2063 103	Dichtung	272 200
8	2063 104	Entlüftung	399 717
9	2063 105	Dichtung	271 904
9A	2063 209	Dichtung	272 238
10	2063 106	Schraube	94 222
12	2063 107	Dichtung	272 198
13	2063 108	Zylinderkopfschraube	94 547
15	2063 109	Ölablaßstopfen	94 239
16	2058 103	Kurbelwelle (82 mm, Ø 25,0)	493 282
16	2066 103	Kurbelwelle (82 mm, Ø 22,2)	493 362
16	2065 103	Kurbelwelle (62 mm, Ø 22,2)	493 363
18	2063 111	Ölwanne	493 279
20	2063 112	Simmerring	399 781
22	2063 113	Schraube	94 220

Motor/ Zündung/Kurbelgehäuse XE,XTE,XTL

Bild-Nr.	Art. - Nr.	Bezeichnung	Best.-Nr. B & S
23	2063 127	Schwungrad (E-Start)	492 175
23	2063 114	Schwungrad	492 177
24	2007 204	Paßfeder	222 698
25	2063 051	Kolben	493 262
26	2063 052	Kolbenringe	493 261
27	1034 113	Kolbenbolzensicherung	26 026
28	1034 114	Kolbenbolzen	298 909
29	2063 053	Pleuelstange	490 566
32	2063 115	Schraube	94 405
33	2063 201	Auslaßventil	262 651
34	2063 202	Einlaßventil	262 652
35	2063 203	Ventilfeder	262 224
40	1034 217	Halter	93 312
45	2063 204	Ventilstößel	262 204
46	2064 205	Nockenwellenzahnrad	492 830
47	2063 206	Ölschleuderrad	493 737
52	2063 207	Dichtung	272 199
54	2063 208	Schraube	94 526
81	2063 501	Sicherung	223 664

Motor/ Zündung/Kurbelgehäuse XE,XTE,XTL

Bild-Nr.	Art. - Nr.	Bezeichnung	Best.-Nr. B & S
157	0029 055	Scheibenfeder	
227	2063 054	Reglerhebel	492 349
230	2063 116	Scheibe	67 072
258	2063 117	Schraube	94 512
284	2063 118	Schraube	94 511
300	2063 055	Schalldämpfer	490 547
306	2063 119	Schutzschild	224 324
307	2063 120	Schraube	94 515
324	2063 301	Sieb	224 251
332	1007 308	Mutter	92 284
333	2063 056	Zündspule	802 574
334	1034 309	Schraube	93 381
337	2063 305	Zündkerze	298 809
346	2000 511	Schraube	93 705
356	2064 302	Zündkabel (Masse)	398 808
358	2063 058	Dichtungssatz	493 263
363	2062 057	Abzieher	19 069
423	1007 302	Schraube	93 758
455	2063 601	Starterschale	224 250

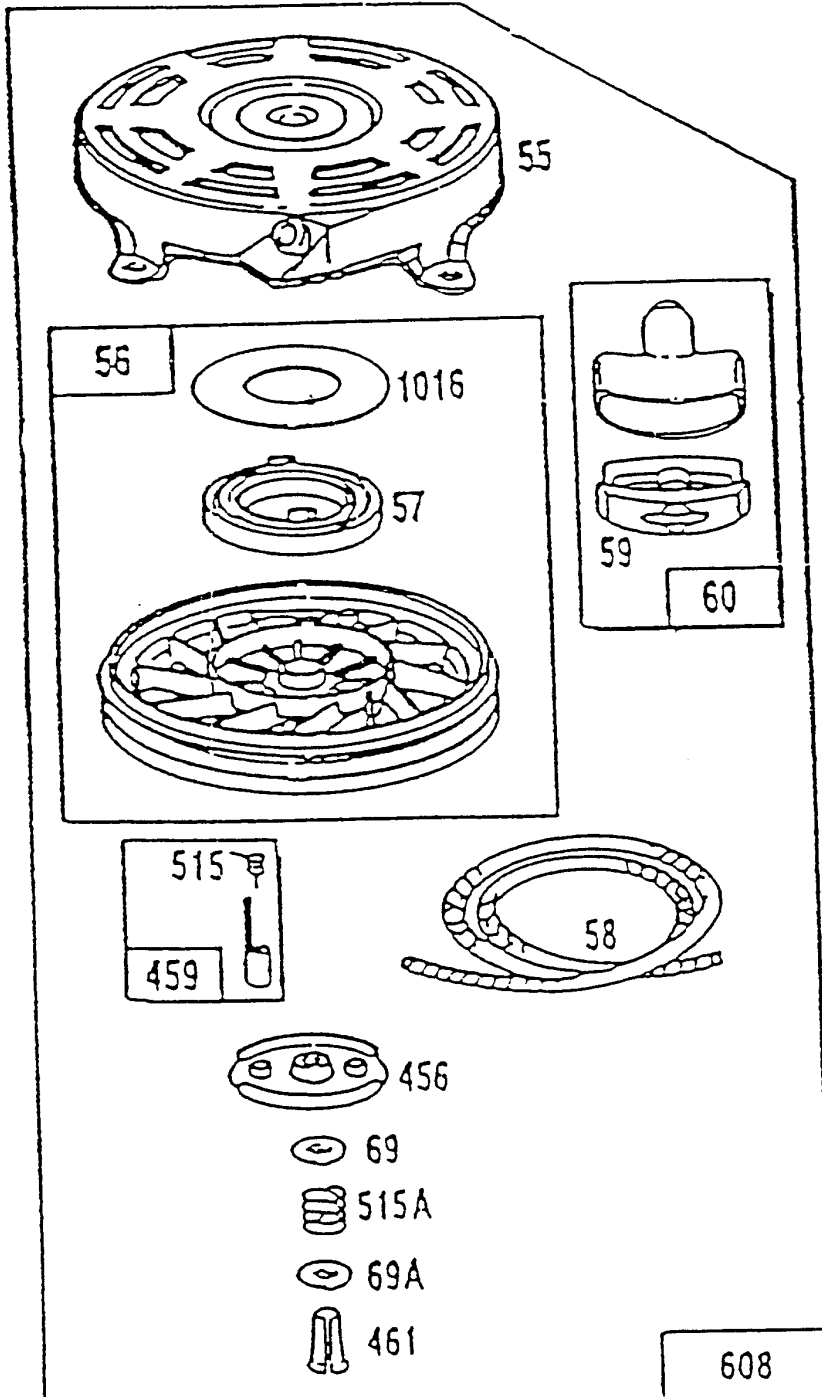
Motor/ Zündung/Kurbelgehäuse XE,XTE,XTL

Bild-Nr.	Art. - Nr.	Bezeichnung	Best.-Nr. B & S
523	2063 210	Ölmeßstab	493 950
524	2063 211	O-Ring	280 393
525	2063 212	Öleinfüllrohr	493 952
562	2063 121	Bolzen	92 613
572	2063 122	Leitblech	224 328
592	2063 123	Mutter	231 082
613	2063 124	Schraube	94 231
615	2063 125	Mutter	94 474
616	2063 213	Reglerhalter	262 578
621	2040 400	Ausschalter	396 847
625	2063 214	Ansaugrohr	492 717
635	1034 435	Kerzenstecker	66 538
741	2063 215	Zahnrad	262 598
832	2063 059	Berührungsschutz	490 777
842	2063 216	O-Ring	280 966
851	2001 305	Stecker	221 798
922	2063 307	Feder	262 640
923	2063 060	Bremse	492 918
935	2063 308	Schalter	398 758
988	2063 309	Halter	223 828

NR:4722 580 Bezeichnung: 6.42 BA Gruppe: BenzinmÄrher Jahr: 96 Typ: C

Starter

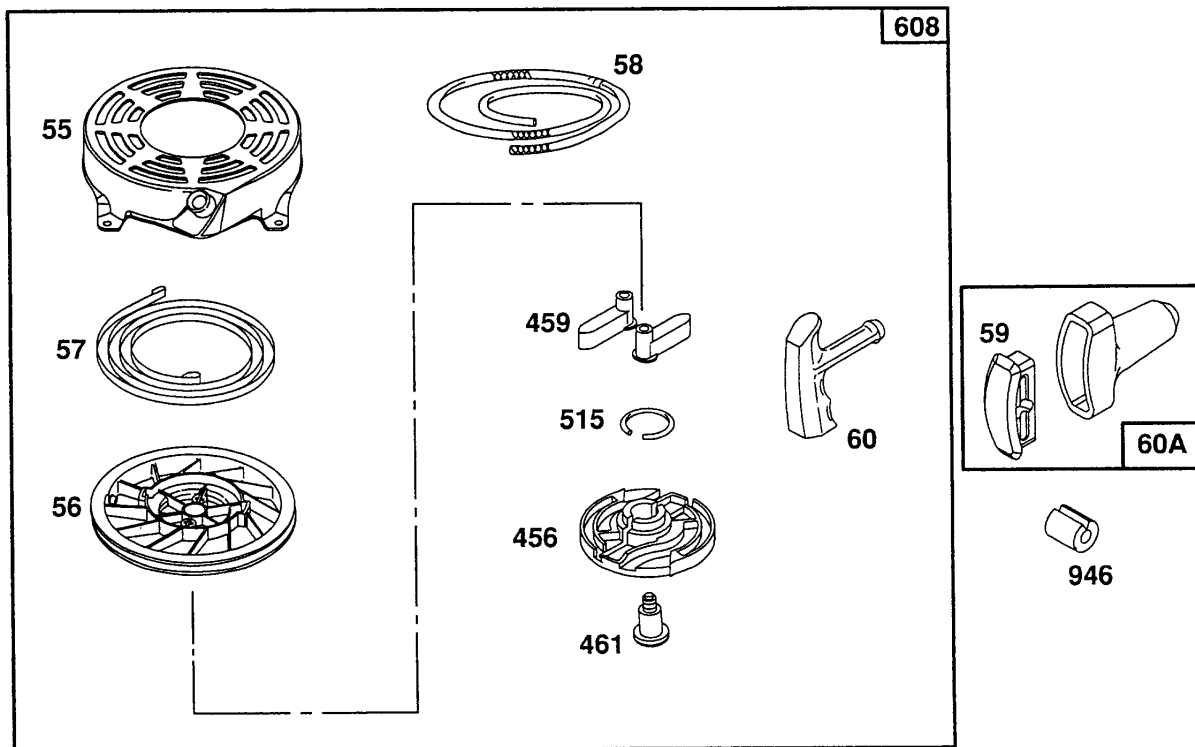
MODIFIZIERTER STARTER MODELLE 45/50 SIEHE NÄCHSTES BILD



Starter

Bild-Nr.	Art. - Nr.	Bezeichnung	Best.-Nr. B & S
55	2063 602	StartergehÄuse	492 831
56	2063 063	Seilscheibe m.Bild 57,1016	492 832
57	2063 603	Feder	262 594
58	2063 604	Seil	280 399
59	2003 603	Griffinnenteil	396 892
60	2007 600	Griff	393 152
69	2063 605	Scheibe	280 973
69A	2063 606	Scheibe	224 322
456	2063 607	Klinkeinführung	224 321
459	2063 608	Klinke	492 833
461	2063 609	Stift	262 626
515	2063 610	Klinkenfeder	262 556
515A	2063 611	Feder	262 625
608	2063 064	Starter kpl.	493 295
946	2063 612	Seilklemme	223 294
1016	2063 613	Federdeckel	224 278

STARTER MODELLE XTE / -L 45/50



Starter

Bild-Nr.	Art. - Nr.	Bezeichnung	Best.-Nr. B & S
55	2069 121	Startergeh�use	497 440
56	2069 122	Seilscheibe	281 504
57	2069 123	Spiralfeder	263 074
58	2063 604	Seil	280 399
59	2003 603	Griffinnenteil	396 892
60	2069 300	Startgriff	281 434
60A	2007 600	Griff	393 152
456	2069 301	Federhalter	281 503
459	2069 302	Halter	281 505
461	2069 124	Schraube	94 943
515	2069 125	Wellensicherung	263 073
608	2069 012	Starter kpl.	497 680
946	2063 612	Seilklemme	223 294

Elektrischer Anlasser

Bild-Nr.	Art. - Nr.	Bezeichnung	Best.-Nr. B & S
22A	2069 100	Schraube	94 268
74	2069 101	Schraube	93 490
309	2069 010	Motor-Starter	494 233
310	2069 103	Schraube	94 051
510	2069 011	Anfahrstarter	494 147
513	2069 105	Zahnrad	394 815
544	2069 106	Motorwelle	492 921
548	2069 107	Scheibenset	492 919
782	2069 108	Zahnrad	281 127
783	2069 109	Zahnrad	261 606
784	2069 110	Zahnraddeckel	224 262
785	2069 111	Deckeldichtung	272 201
801	2069 112	Motordeckel	492 335
802	2069 114	Motordeckel	492 922
803	2069 113	GehÄuse	492 920
937	2069 115	Schneckenz.	281 125
938	2069 116	Wellensicherung	93 941

E20

NR:4722 580 Bezeichnung: 6.42 BA Gruppe: BenzinmÄrher Jahr: 96 Typ: C

Ladespule / Anbauteile

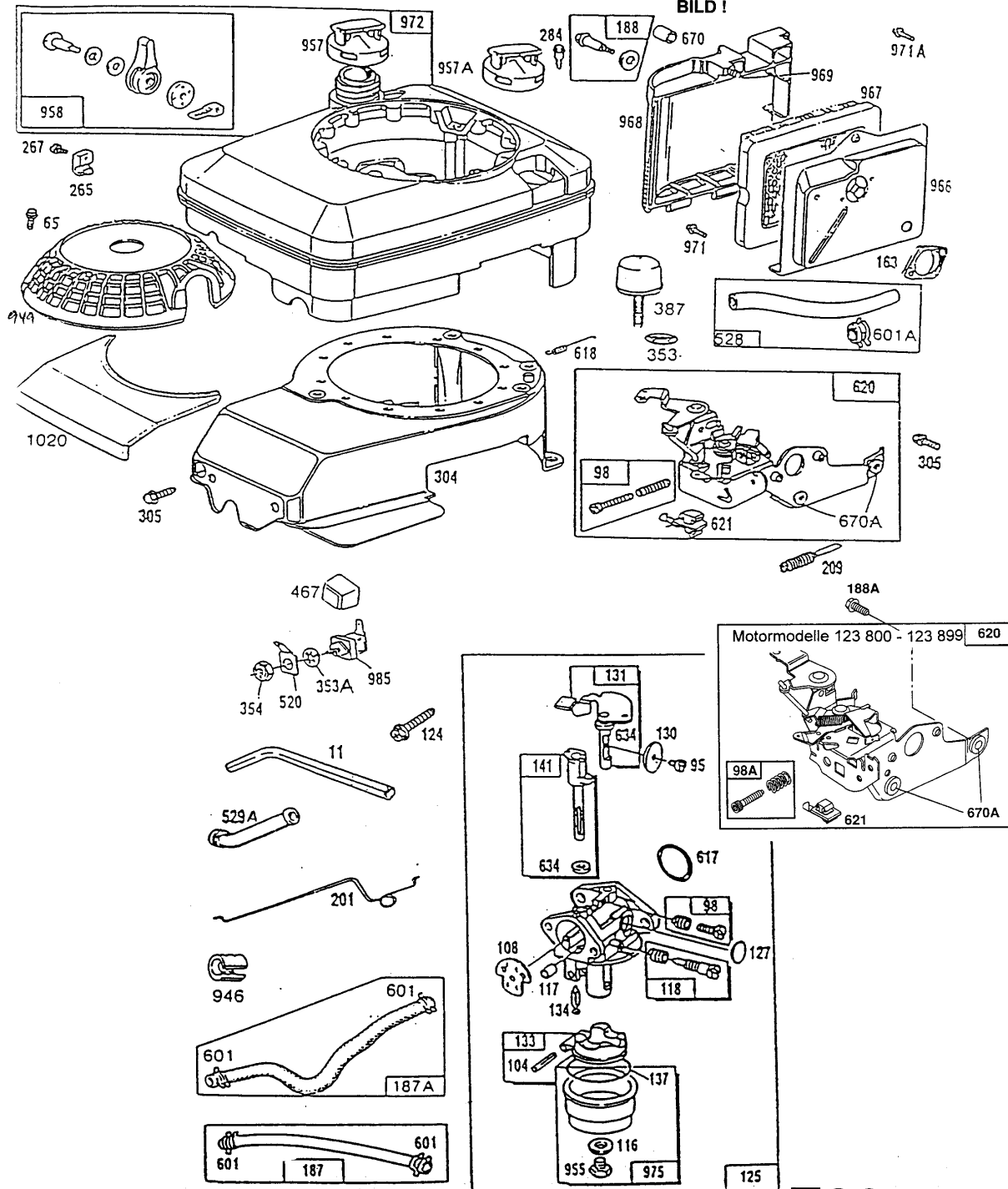
Bild-Nr.	Art. - Nr.	Bezeichnung	Best.-Nr. B & S
258	2063 117	Schraube	94 512
305A	2069 117	Schraube	94 510
356	2003 305	Kabel	398 808
474	2069 118	Ladespule	492 841
789	2069 119	Kabel	493 379
789A	2069 120	Kabel	493 380

NR:4722 580 Bezeichnung: 6.42 BA Gruppe: Benzinm  her Jahr: 96 Typ: C

vergaser, Tank und Filter

GE  NDERTE ABDECKHAUBE SIEHE
ST  CKLISTE NACHFOLGENDES BLATT /NACHFOLGENDE BILDER

LUFTFILTER/TEILE MOTORMODELLE
123800-123899 SIEHE NACHFOLGENDES
BILD !



E22

Vergaser, Tank, Filter

Bild-Nr.	Art. - Nr.	Bezeichnung	Best.-Nr. B & S
11	2063 310	Entl��ftungsrohr	231 685
65	2003 201	Schraube	94 058
95	2003 402	Schraube	94 098
98	2003 403	Stellschraube	398 185
98A	2063 128	Schraube (Vollgas)	493 280
104	2003 404	Stift	231 371
108	2003 405	Starterklappe	223 471
118	2063 401	Nadelventil	492 945
124	2063 402	Schraube	94 525
125	2063 061	Vergaser kpl.	493 422
125	2058 054	Vergaser kpl. XTE 50	494 216
130	2003 408	Drosselklappe	223 470
131	2063 403	Gest��nge	493 267
133	2003 410	Schwimmer	398 187
134	2003 411	Ventil	398 188
141	2063 404	Starterklappenwelle	493 266
163	2063 405	Dichtung	272 296
187	2063 065	Schlauch kpl.	492 790
188	2003 413	Schraube	398 540

Vergaser, Tank, Filter

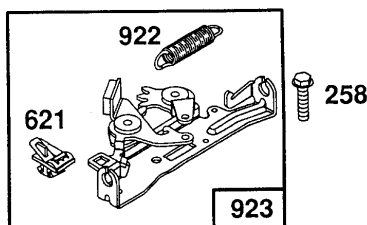
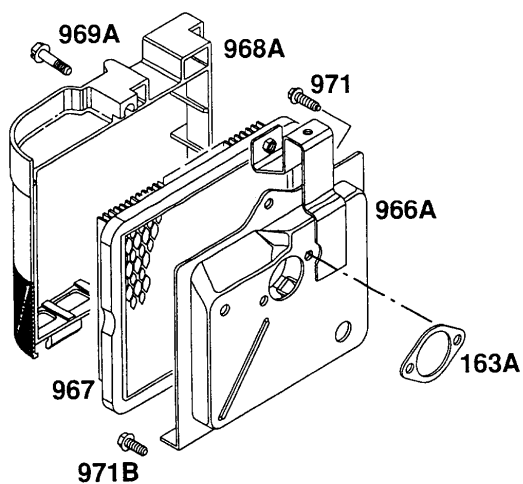
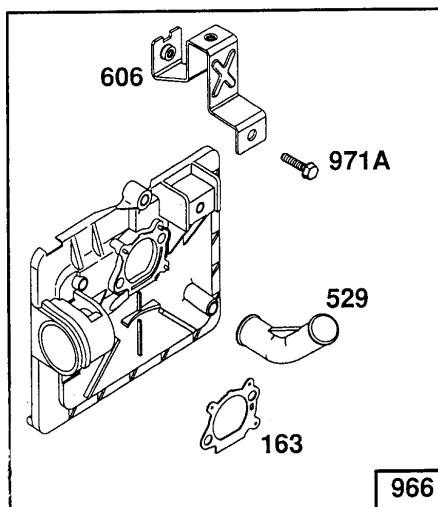
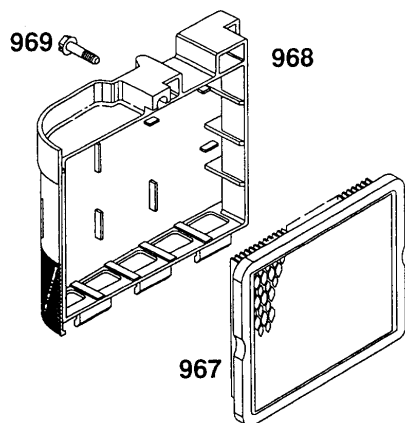
Bild-Nr.	Art. - Nr.	Bezeichnung	Best.-Nr. B & S
188A	2058 405	Schraube	94 644
201	2063 311	GestÄnge	262 579
209	2063 317	Feder	262 656
265	2063 312	Schelle	213 146
267	2063 313	Schraube	94 204
284	2063 316	Schraube	94 511
304	2063 315	GeblÄsegehÄuse	493 294
305	2063 314	Schraube	94 513
353	2060 202	Scheibe	92 791
354	2060 203	Mutter	90 576
467	2063 318	Knopf	280 857
520	1036 227	Schelle	93 722
529A	2063 406	Dichtung	280 943
601	1036 517	Klemme	93 053
617	1034 228	Dichtung	270 344
618	1034 429	Feder	260 870
620	2066 310	Grundplatte (Vergaser)	494 975
621	2063 129	KurzschluÅschalter	396 847
670	2003 416	DistanzstÅck	280 512

Vergaser, Tank, Filter

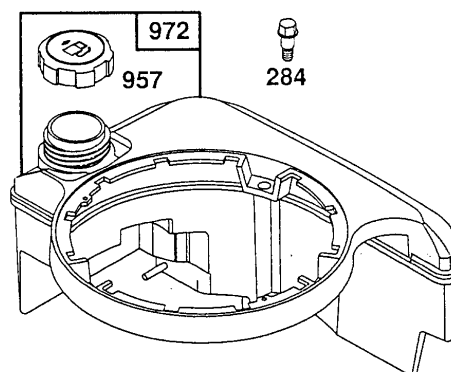
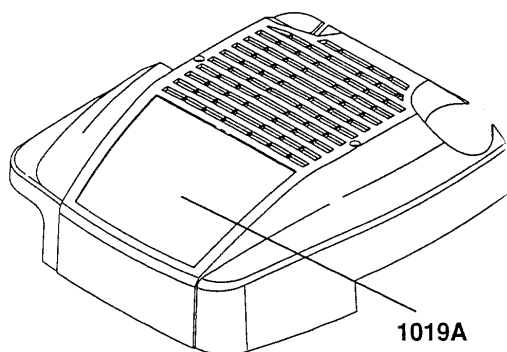
Bild-Nr.	Art. - Nr.	Bezeichnung	Best.-Nr. B & S
670A	2058 055	Distanzscheibe	493 823
949	2065 217	Fingerschutz	280 946
955	2065 410	Hauptdüse m.Pos.116	493 637
957	2064 501	Tankdeckel	493 017
966	2063 407	Grundplatte	492 363
967	2063 408	Filterelement	491 588
968	2063 409	Deckel	280 937
969	2003 421	Schraube	94 120
971A	2003 423	Schraube	94 121
972	2066 062	Tank	494 213
975	2003 424	Schwimmerkappe	398 191
985	2060 303	Isolator	398 525
1020	2064 401	Platte	281 025
****	2066 300	Abdeckhaube	281 191
****	2066 301	Schraube z. Abdeckhaube (3 St.)	94 696

NR:4722 580 Bezeichnung: 6.42 BA Gruppe: Benzinm  her Jahr: 96 Typ: C

Luftfilter/-Teile Motormodelle 123 800 - 123 899



Abdeckhaube / Kraftstoffbeh  lter



E26

Luftfilter/ - Teile Motormodelle 123 800-123 899

Abdeckhaube/KraftstoffbehÄlter

Bild-Nr.	Art. - Nr.	Bezeichnung	Best.-Nr. B & S
163	2059 220	Dichtung	272 653
163A	2063 405	Dichtung	272 296
284	2063 316	Schraube	94 511
529	2059 221	EntlÄftungsschlauch	281 299
606	2059 404	Bowdenzughalter	224 815
621	2063 131	KurzschluÄschalter	396 847
922	2063 307	Feder	262 640
923	2063 130	Bremse	493 442
957	2003 501	Tankdeckel	397 974
958	2059 063	Benzinhahn (Modelle 46)	493 960
966	2063 132	Grundplatte kpl. (Primer nicht verwenden!)	496 116
966A	2063 133	Grundplatte	494 735
967	2063 408	Luftfilter	491 588
968	2059 406	Luftfilterdeckel	281 340
968A	2058 412	Luftfilterdeckel	281 069
969	2003 421	Schraube	94 120
969A	2058 413	Schraube	94 173
971	2003 423	Schraube	94 121
971A	2059 303	Schraube	94 749
971B	2058 414	Schraube	94 269
972	2059 510	KraftstoffbehÄlter	495 224
1019A	2059 225	Abdeckhaube	495 354