

## 6.36 E Serie D

### AUSSTATTUNG Elektromäher

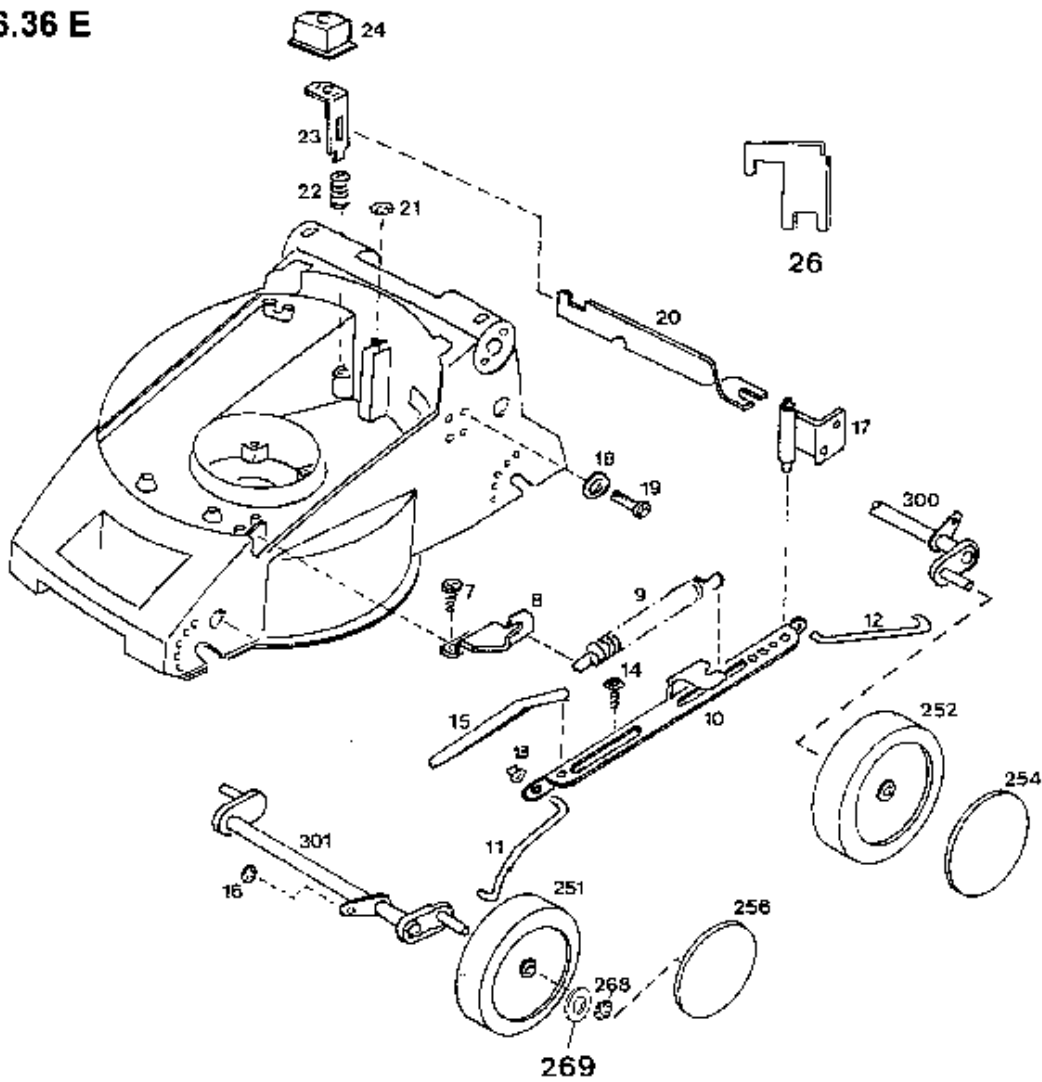
| Typ / Kurzbez.         | WOLF 6.36 E                             | (6.36 E) |
|------------------------|---|----------|
| Ausführung für         | D,A,B,I,NL, Skand., UK                  | F (NP)   |
| Geräte-Nummer          | 4936 000                                | 4936 001 |
| Schnittbreite          | 36 cm                                   |          |
| Abmessungen            |   |          |
| Chassismaterial        | PP                                      |          |
| Gewicht                | ca. 15 kg                               |          |
| Lautstärke dB(A)       | 90 dB (A)                               |          |
| Ø Rad vorne/<br>hinten | 15 cm                                   | 17 cm    |
| Ausführung Räder       | Soft/Kugellager                         |          |
| Höhenverstellung       | zentral                                 |          |
| Schnitthöhe (cm)       | 2,4 - 6,2                               |          |
| Antrieb ja/nein        | nein                                    |          |
| Fahrgeschwindigkeit    |   |          |
| Motor - Hersteller     | Hanning                                 |          |
| Motor - Modell         |   |          |
| Motor - Nummer WOLF    | 1141 000                                |          |
| Leistung (kW/PS)       | 1.300 Watt                              |          |
| Bremse                 | 5/3 sek.                                |          |
| Griffgestänge          | zweiteilig, schwarz, Höhenverstellung   |          |
| Griffanbindung         | Handrad                                 |          |
| Fangkorb               | Art.-Nr. 4936 066 mit Füllstandsanzeige |          |
| Schalter kpl.          | Bügelschalter                           |          |
| Kabelführung           | Flick - Flack                           |          |

**Achtung:** Instandsetzungen an Elektrogeräten dürfen nur von entsprechenden Fachkräften durchgeführt werden!

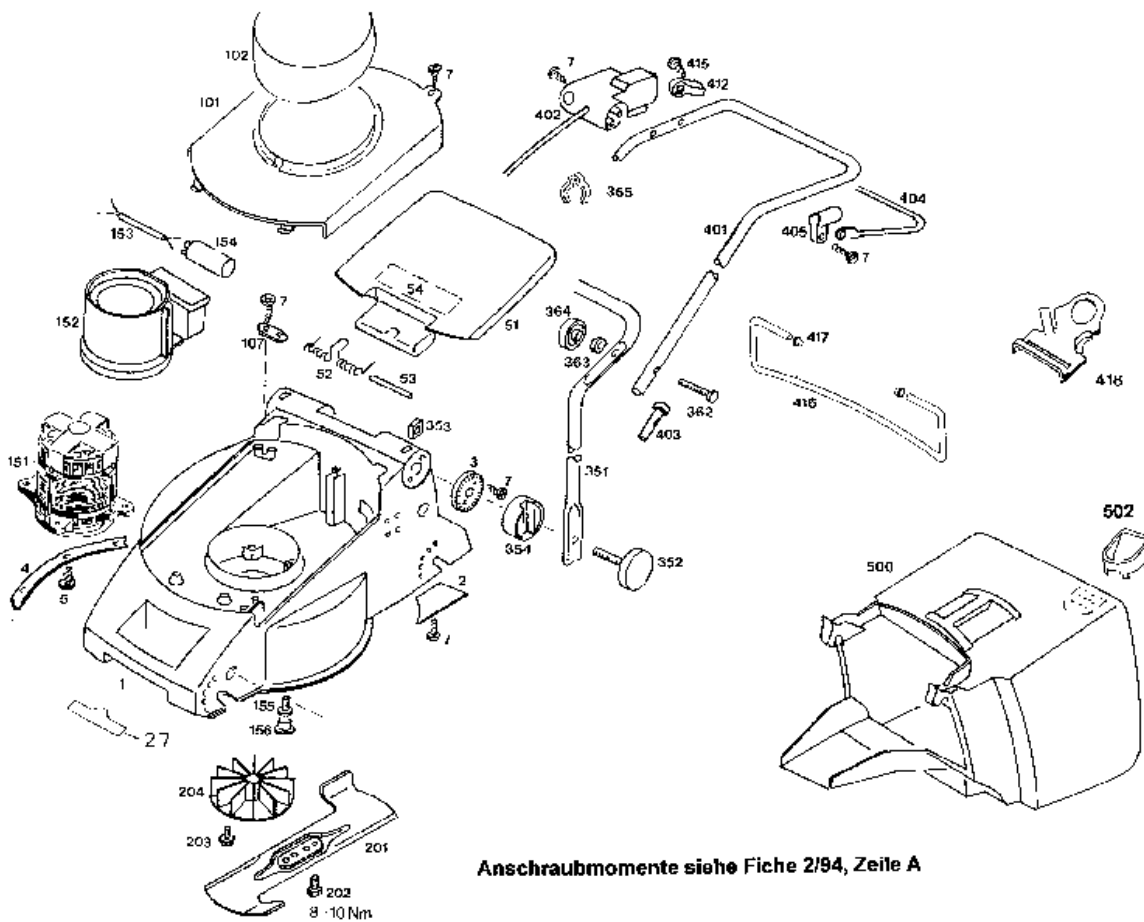
Die Isolationswiderstandsmessung/Schutzleiterprüfung gemäß DIN/VDE 0701 Teil 2 ist **nach jeder Reparatur** vorzunehmen.

NR:4936 001 Bezeichnung: 6.36 E Gruppe: Elektrom her Jahr: 96 Typ: D

6.36 E



NR:4936 001 Bezeichnung: 6.36 E Gruppe: Elektrom  her Jahr: 96 Typ: D



**Anschraubmomente siehe Fiche 2/94, Zeile A**

**Gerät: 6.36 E**

| <b>Bild-Nr.</b> | <b>Best.-Nr.</b> | <b>Bezeichnung</b>                |
|-----------------|------------------|-----------------------------------|
| 1               | 4936 340         | Chassis                           |
| 2               | 4936 310         | Abdeckung Windkanal               |
| 3               | 4936 120         | Zwischenring                      |
| 4               | 4936 112         | Verstärkung                       |
| 5               | 0012 899         | Schraube                          |
| 7               | 0012 625         | Schraube                          |
| 8               | 4936 222         | Stützwinkel                       |
| 9               | 4936 218         | Feder                             |
| 10              | 4936 014         | Verbindungsstange                 |
| 11              | 4936 225         | Schubstange vorne                 |
| 12              | 4936 224         | Schubstange hinten                |
| 13              | 3575 503         | Hutclip                           |
| ****            | 4936 015         | Verbindungsstange kpl. Bild 10-13 |
| 14              | 0012 898         | Schraube                          |
| 15              | 4936 503         | Höhenanzeiger                     |
| 16              | 0020 694         | Wellensicherung                   |
| 17              | 4936 025         | Führung                           |
| 18              | 0017 287         | Scheibe                           |
| 19              | 0012 864         | Schraube                          |

## Gerät: 6.36 E

| <b>Bild-Nr.</b> | <b>Best.-Nr.</b> | <b>Bezeichnung</b>            |
|-----------------|------------------|-------------------------------|
| 20              | 4936 508         | Kipphebel                     |
| 21              | 0020 699         | Wellensicherung               |
| 22              | 4740 207         | Feder                         |
| 23              | 4936 509         | Verstellhebel                 |
| 24              | 4936 307         | Knopf                         |
| 26              | 4936 312         | Verschußplatte                |
| 27              | 0051 115         | WOLF-Garten-Marke             |
| 51              | 4936 303         | Heckklappe                    |
| 52              | 4936 217         | Schenkelfeder                 |
| 53              | 4932 208         | Rundstab                      |
| 54              | 0051 225         | Sicherheitsetikett/Pictogramm |
| 101             | 4936 342         | Chassisabdeckung              |
| 102             | 4936 305         | Motorabdeckung                |
| 107             | 4557 208         | Schelle                       |
| 151             | 1141 000         | Motor                         |
| ****            | 1105 100         | Lagerschild unten             |
| ****            | 1140 110         | Lagerschild oben              |
| ****            | 1142 157         | Bremsefeder                   |
| ****            | 1142 158         | Bremsglocke                   |

## Ger t: 6.36 E

| <b>Bild-Nr.</b> | <b>Best.-Nr.</b> | <b>Bezeichnung</b>            |
|-----------------|------------------|-------------------------------|
| 152             | 4932 307         | Luftf hrung                   |
| 153             | 4305 013         | Verbindungskabel              |
| 154             | 1117 040         | Kondensator                   |
| 155             | 0012 952         | Schraube                      |
| 156             | 4936 308         | Stopfen                       |
| 201             | 4936 090         | Messer                        |
| 202             | 0010 366         | 6-kt.-Schraube                |
| 203             | 0010 680         | 6-kt.-Schraube                |
| 204             | 4916 052         | L fter kpl.                   |
| 251             | 4936 040         | Laufgrad $\varnothing$ 150 mm |
| 252             | 4936 041         | Laufgrad $\varnothing$ 170 mm |
| 254             | 4936 531         | Deckel $\varnothing$ 170 mm   |
| 256             | 4936 521         | Deckel $\varnothing$ 150 mm   |
| 268             | 0020 698         | Wellensicherung               |
| 269             | 0022 663         | Pa scheibe                    |
| 300             | 4936 013         | Achse hinten                  |
| 301             | 4936 012         | Achse vorne                   |
| 351             | 4936 110         | Griffunterteil                |
| 352             | 4936 010         | Handrad                       |

# Gerät: 6.36 E

| <b>Bild-Nr.</b> | <b>Best.-Nr.</b> | <b>Bezeichnung</b>     |
|-----------------|------------------|------------------------|
| 353             | 0016 409         | 4-kt.-Mutter           |
| 354             | 4936 121         | Verstellring           |
| 362             | 0013 525         | Schraube               |
| 363             | 0017 275         | Hohlscheibe            |
| 364             | 4936 022         | Handrad                |
| 365             | 4950 307         | Kabelschelle           |
| 401             | 4936 036         | Griffoberteil          |
| 402             | 4906 051         | Schalter               |
| 402             | 4906 053         | Schalter CH            |
| 403             | 6340 125         | Verschlusskappe        |
| 404             | 4936 130         | Schaltbügel            |
| 405             | 4935 105         | Schelle                |
| 412             | 4940 105         | Lager                  |
| 415             | 0015 652         | Schraube               |
| 416             | 4936 105         | Bügel                  |
| 417             | 3585 503         | Hutclip                |
| 418             | 4936 323         | Zugentlastung          |
| 500             | 4936 066         | Fangkorb               |
| 502             | 4936 061         | Füllstandsanzeige kpl. |
| ****            | 0054 050         | Gebrauchsanweisung     |