

6.36 E Serie D

AUSSTATTUNG Elektromäher

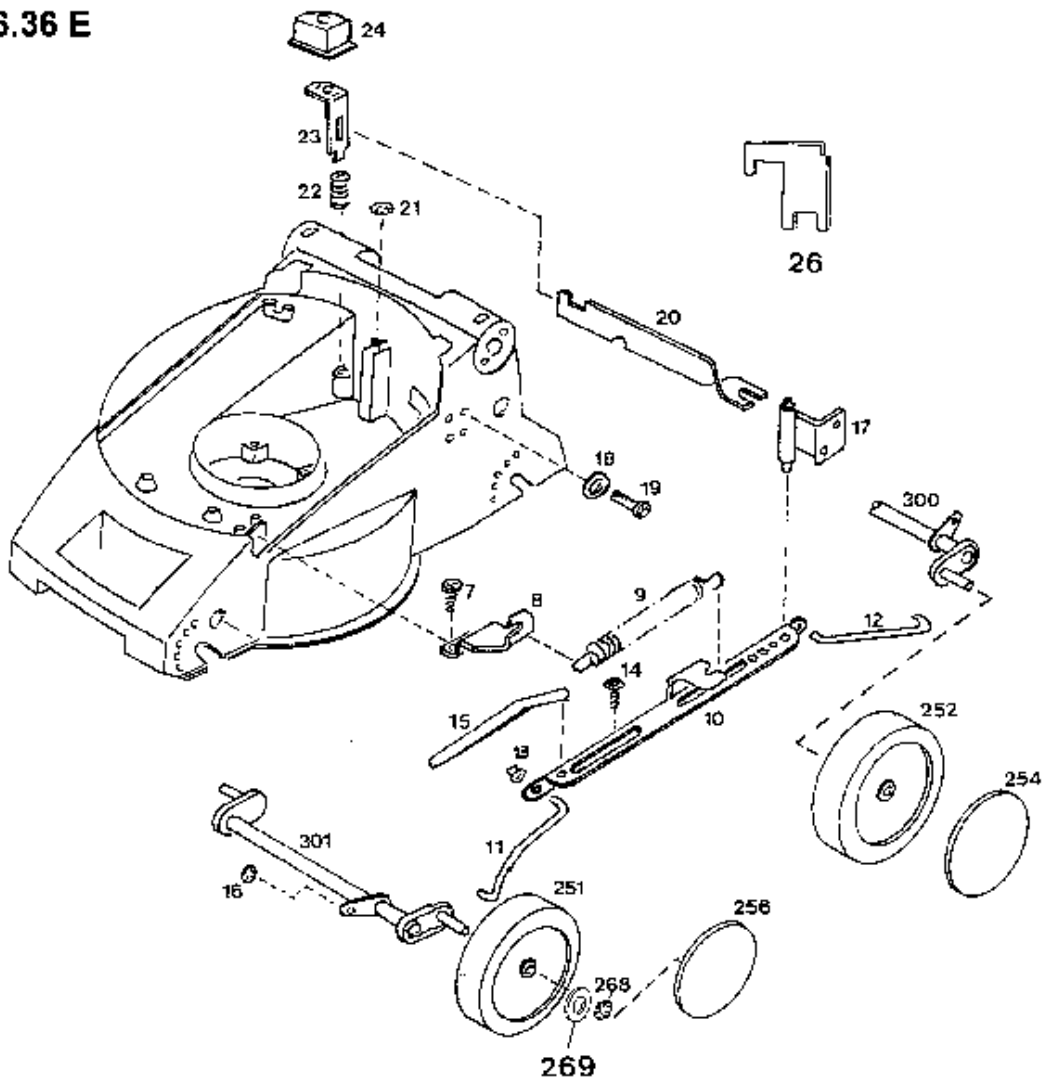
| Typ / Kurzbez. | WOLF 6.36 E | (6.36 E) |
|------------------------|---|----------|
| Ausführung für | D,A,B,I,NL, Skand., UK | F (NP) |
| Geräte-Nummer | 4936 000 | 4936 001 |
| Schnittbreite | 36 cm | |
| Abmessungen | | |
| Chassismaterial | PP | |
| Gewicht | ca. 15 kg | |
| Lautstärke dB(A) | 90 dB (A) | |
| Ø Rad vorne/ hinten | 15 cm | 17 cm |
| Ausführung Räder | Soft/Kugellager | |
| Höhenverstellung | zentral | |
| Schnitthöhe (cm) | 2,4 - 6,2 | |
| Antrieb ja/nein | nein | |
| Fahrgeschwindigkeit | | |
| Motor - Hersteller | Hanning | |
| Motor - Modell | | |
| Motor - Nummer WOLF | 1141 000 | |
| Leistung (kW/PS) | 1.300 Watt | |
| Bremse | 5/3 sek. | |
| Griffgestänge | zweiteilig, schwarz, Höhenverstellung | |
| Griffanbindung | Handrad | |
| Fangkorb | Art.-Nr. 4936 066 mit Füllstandsanzeige | |
| Schalter kpl. | Bügelschalter | |
| Kabelführung | Flick - Flack | |

Achtung: Instandsetzungen an Elektrogeräten dürfen nur von entsprechenden Fachkräften durchgeführt werden!

Die Isolationswiderstandsmessung/Schutzleiterprüfung gemäß DIN/VDE 0701 Teil 2 ist **nach jeder Reparatur** vorzunehmen.

NR:4936 000 Bezeichnung: 6.36 E Gruppe: Elektrom  her Jahr: 96 Typ: D

6.36 E



Ger t: 6.36 E

| Bild-Nr. | Best.-Nr. | Bezeichnung |
|-----------------|------------------|-----------------------------------|
| 1 | 4936 340 | Chassis |
| 2 | 4936 310 | Abdeckung Windkanal |
| 3 | 4936 120 | Zwischenring |
| 4 | 4936 112 | Verst rkung |
| 5 | 0012 899 | Schraube |
| 7 | 0012 625 | Schraube |
| 8 | 4936 222 | St tzwinkel |
| 9 | 4936 218 | Feder |
| 10 | 4936 014 | Verbindungsstange |
| 11 | 4936 225 | Schubstange vorne |
| 12 | 4936 224 | Schubstange hinten |
| 13 | 3575 503 | Hutclip |
| **** | 4936 015 | Verbindungsstange kpl. Bild 10-13 |
| 14 | 0012 898 | Schraube |
| 15 | 4936 503 | H henanzeiger |
| 16 | 0020 694 | Wellensicherung |
| 17 | 4936 025 | F hrung |
| 18 | 0017 287 | Scheibe |
| 19 | 0012 864 | Schraube |

Gerät: 6.36 E

| Bild-Nr. | Best.-Nr. | Bezeichnung |
|-----------------|------------------|-------------------------------|
| 20 | 4936 508 | Kipphebel |
| 21 | 0020 699 | Wellensicherung |
| 22 | 4740 207 | Feder |
| 23 | 4936 509 | Verstellhebel |
| 24 | 4936 307 | Knopf |
| 26 | 4936 312 | Verschlußplatte |
| 27 | 0051 115 | WOLF-Garten-Marke |
| 51 | 4936 303 | Heckklappe |
| 52 | 4936 217 | Schenkelfeder |
| 53 | 4932 208 | Rundstab |
| 54 | 0051 225 | Sicherheitsetikett/Pictogramm |
| 101 | 4936 342 | Chassisabdeckung |
| 102 | 4936 305 | Motorabdeckung |
| 107 | 4557 208 | Schelle |
| 151 | 1141 000 | Motor |
| **** | 1105 100 | Lagerschild unten |
| **** | 1140 110 | Lagerschild oben |
| **** | 1142 157 | Bremsfeder |
| **** | 1142 158 | Bremsglocke |

Ger t: 6.36 E

| Bild-Nr. | Best.-Nr. | Bezeichnung |
|-----------------|------------------|--------------------|
| 152 | 4932 307 | Luftf hrung |
| 153 | 4305 013 | Verbindungskabel |
| 154 | 1117 040 | Kondensator |
| 155 | 0012 952 | Schraube |
| 156 | 4936 308 | Stopfen |
| 201 | 4936 090 | Messer |
| 202 | 0010 366 | 6-kt.-Schraube |
| 203 | 0010 680 | 6-kt.-Schraube |
| 204 | 4916 052 | L fter kpl. |
| 251 | 4936 040 | LaufRad   150 mm |
| 252 | 4936 041 | LaufRad   170 mm |
| 254 | 4936 531 | Deckel   170 mm |
| 256 | 4936 521 | Deckel   150 mm |
| 268 | 0020 698 | Wellensicherung |
| 269 | 0022 663 | Pa scheibe |
| 300 | 4936 013 | Achse hinten |
| 301 | 4936 012 | Achse vorne |
| 351 | 4936 110 | Griffunterteil |
| 352 | 4936 010 | Handrad |

Gerät: 6.36 E

| Bild-Nr. | Best.-Nr. | Bezeichnung |
|-----------------|------------------|------------------------|
| 353 | 0016 409 | 4-kt.-Mutter |
| 354 | 4936 121 | Verstellring |
| 362 | 0013 525 | Schraube |
| 363 | 0017 275 | Hohlscheibe |
| 364 | 4936 022 | Handrad |
| 365 | 4950 307 | Kabelschelle |
| 401 | 4936 036 | Griffoberteil |
| 402 | 4906 051 | Schalter |
| 402 | 4906 053 | Schalter CH |
| 403 | 6340 125 | Verschlusskappe |
| 404 | 4936 130 | Schaltbügel |
| 405 | 4935 105 | Schelle |
| 412 | 4940 105 | Lager |
| 415 | 0015 652 | Schraube |
| 416 | 4936 105 | Bügel |
| 417 | 3585 503 | Hutclip |
| 418 | 4936 323 | Zugentlastung |
| 500 | 4936 066 | Fangkorb |
| 502 | 4936 061 | Füllstandsanzeige kpl. |
| **** | 0054 050 | Gebrauchsanweisung |