

6.32 E Serie C,D

AUSSTATTUNG ELEKTROMÄHER

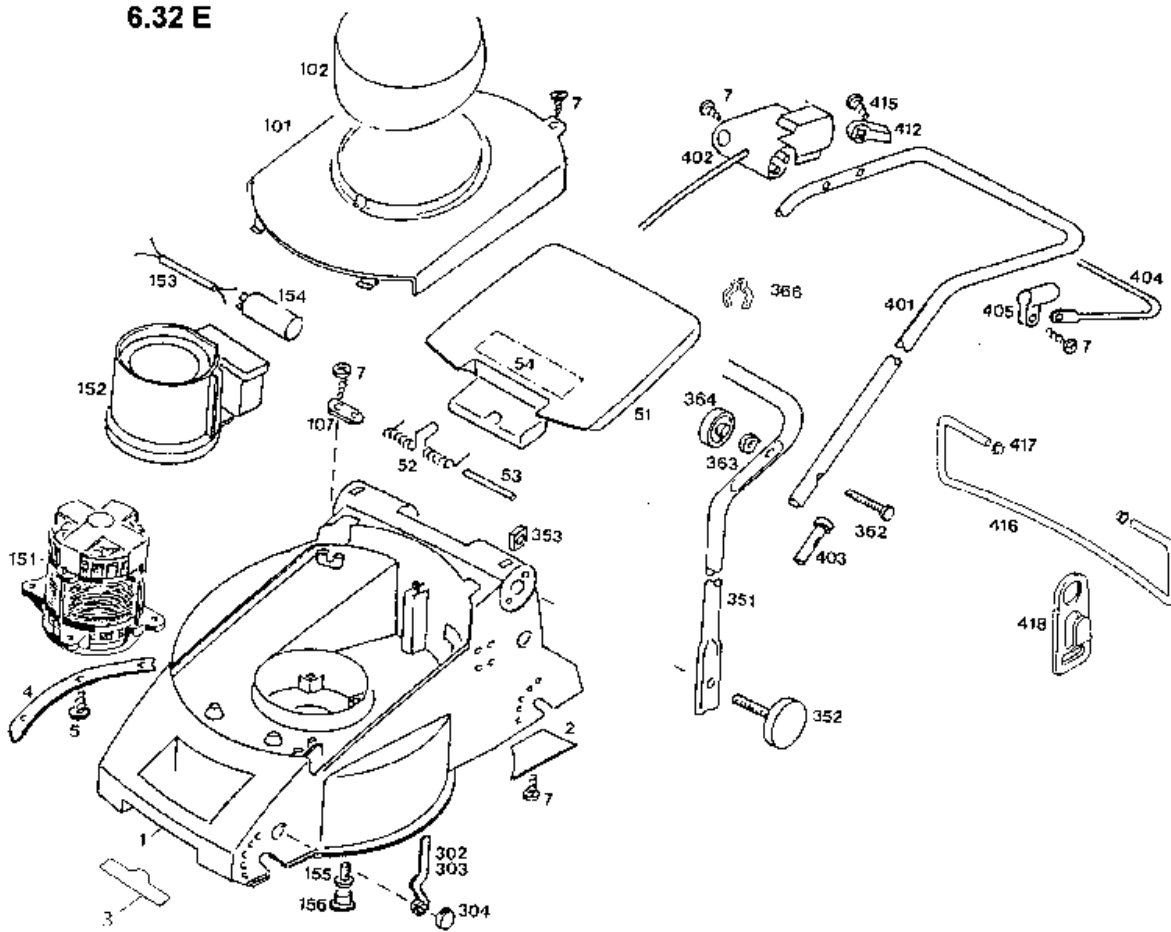
| | | |
|---------------------------|----------------------------------------|----------|
| Typ / Kurzbez. | WOLF 6.32 E | (6.32 E) |
| Ausführung für | D,A,B,I,NL | CH |
| Geräte-Nummer | 4922 000 | 4922 003 |
| Schnittbreite | 32 cm | |
| Abmessungen | | |
| Chassismaterial | PP | |
| Gewicht | 13 kg | |
| Lautstärke dB(A) | 89 dB (A) | |
| Ø Rad vorne/ hinten | 13 cm | 15 cm |
| Ausführung Räder | Soft/Kugellager | |
| Höhenverstellung | Achsverstellung | |
| Schnitthöhe (cm) | 1,8 - 5,2 | |
| Antrieb ja/nein | nein | |
| Fahrgeschwindigkeit | | |
| Motor - Hersteller | Hanning | |
| Motor - Modell | | |
| Motor - Nummer WOLF | 1105 050 | |
| Motor - Nummer Hersteller | | |
| Leistung (kW/PS) | 1.100 Watt | |
| Bremse | 5/3 sek. | |
| Griffgestänge | zweitellig, schwarz | |
| Griffanbindung | Handrad | |
| Fangkorb | Art.-Nr. 4932 066 m. Füllstandsanzeige | |
| Schalter kpl. | Bügelschalter | |
| Kabelführung | Flick - Flack | |

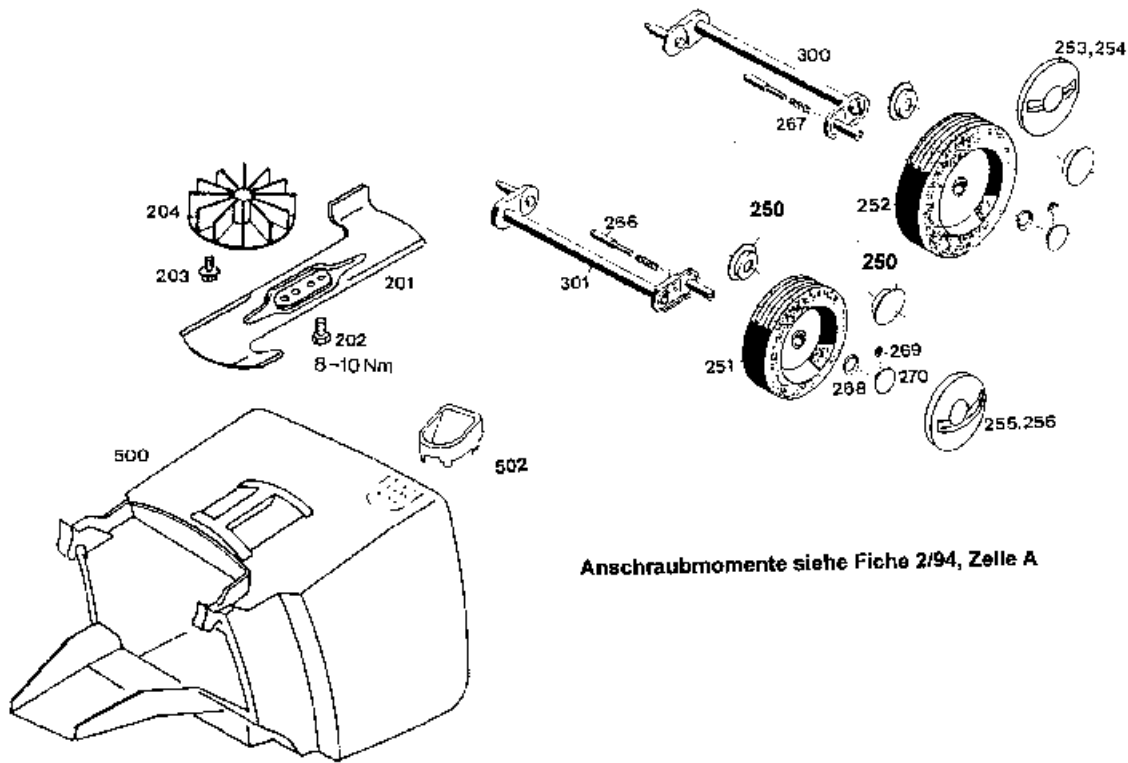
Achtung: Instandsetzungen an Elektrogeräten dürfen nur von entsprechenden Fachkräften durchgeführt werden!

Die Isolationswiderstandsmessung/Schutzleiterprüfung gemäß DIN/VDE 0701 Teil 2 ist **nach jeder Reparatur** vorzunehmen.

NR:4922 003 Bezeichnung: 6.32 E Gruppe: Elektrom  her Jahr: 96 Typ: C,D

6.32 E





Anschraubmomente siehe Fiche 2/94, Zelle A

Gerät: Elektromäher 6.32 E

| Bild-Nr. | Best.-Nr. | Bezeichnung |
|-----------------|------------------|-------------------------------|
| 1 | 4932 340 | Chassis |
| 2 | 4932 310 | Abdeckung Windkanal |
| 3 | 0051 115 | WOLF-Garten-Marke |
| 4 | 4932 112 | Verstärkung |
| 5 | 0012 899 | Schraube |
| 7 | 0012 625 | Schraube |
| 51 | 4932 303 | Heckklappe |
| 52 | 4936 217 | Schenkelfeder |
| 53 | 4932 208 | Rundstab |
| 54 | 0051 225 | Sicherheitsetikett/Pictogramm |
| 101 | 4932 342 | Chassisabdeckung |
| 102 | 4936 305 | Motorabdeckung |
| 107 | 4557 208 | Schelle |
| 151 | 1105 050 | Motor |
| **** | 1105 100 | Lagerschild unten |
| **** | 1140 110 | Lagerschild oben |
| **** | 1142 157 | Bremsfeder |
| **** | 1142 158 | Bremsglocke |
| 152 | 4932 307 | Luftführung |

Gerät: Elektromäher 6.32 E

| Bild-Nr. | Best.-Nr. | Bezeichnung |
|-----------------|------------------|--------------------------------|
| 153 | 4305 013 | Verbindungskabel |
| 154 | 1117 040 | Kondensator |
| 155 | 0012 952 | Schraube |
| 156 | 4936 308 | Stopfen |
| 201 | 4932 090 | Messer |
| 202 | 0010 366 | 6-kt.-Schraube |
| 203 | 0010 680 | 6-kt.-Schraube |
| 204 | 4916 052 | Lüfter |
| 250 | 4960 516 | Kugellager |
| 251 | 4922 040 | Laufgrad Ø 130 mm |
| 252 | 4936 040 | Laufgrad Ø 150 mm |
| 253 | 4936 520 | Deckel Ø 150 mm mit Griffmulde |
| 254 | 4936 521 | Deckel Ø 150 mm |
| 255 | 4932 520 | Deckel Ø 130 mm mit Griffmulde |
| 256 | 4932 521 | Deckel Ø 130 mm |
| 266 | 4930 506 | Bolzen |
| 267 | 4331 217 | Feder |
| 268 | 0020 698 | Wellensicherung |
| 269 | 0020 695 | Wellensicherung |

Gerät: Elektromäher 6.32 E

| Bild-Nr. | Best.-Nr. | Bezeichnung |
|-----------------|------------------|---------------------|
| 270 | 4932 512 | Knopf |
| 300 | 4932 013 | Achse hinten |
| 301 | 4932 012 | Achse vorne |
| 302 | 4932 504 | Höhenanzeige vorne |
| 303 | 4932 505 | Höhenanzeige hinten |
| 304 | 4932 511 | Zeigerführung |
| 351 | 4932 110 | Griffunterteil |
| 352 | 4936 010 | Handrad |
| 353 | 0016 409 | 4-kt.-Mutter |
| 362 | 0013 525 | Schraube |
| 363 | 0017 275 | Hohlscheibe |
| 364 | 4936 022 | Handrad |
| 366 | 4950 307 | Kabelschelle |
| 401 | 4936 036 | Griffoberteil |
| 402 | 4906 051 | Schalter |
| 402 | 4906 053 | Schalter CH |
| 403 | 6340 125 | Verschlusskappe |
| 404 | 4936 130 | Schaltbügel |
| 405 | 4935 105 | Schelle |

Gerät: Elektromäher 6.32 E

| Bild-Nr. | Best.-Nr. | Bezeichnung |
|-----------------|------------------|----------------------------------------------|
| 412 | 4940 105 | Lager |
| 415 | 0015 652 | Schraube |
| 416 | 4936 105 | Bügel |
| 417 | 3585 503 | Hutclip |
| 418 | 4936 323 | Zugentlastung |
| 500 | 4932 066 | Fangkorb |
| 502 | 4936 061 | Füllstandsanzeige |
| **** | 0054 061 | Gebrauchsanweisung |
| **** | 4912 027 | Polybeutel m. Gebrauchsanw./Werkstättenverz. |