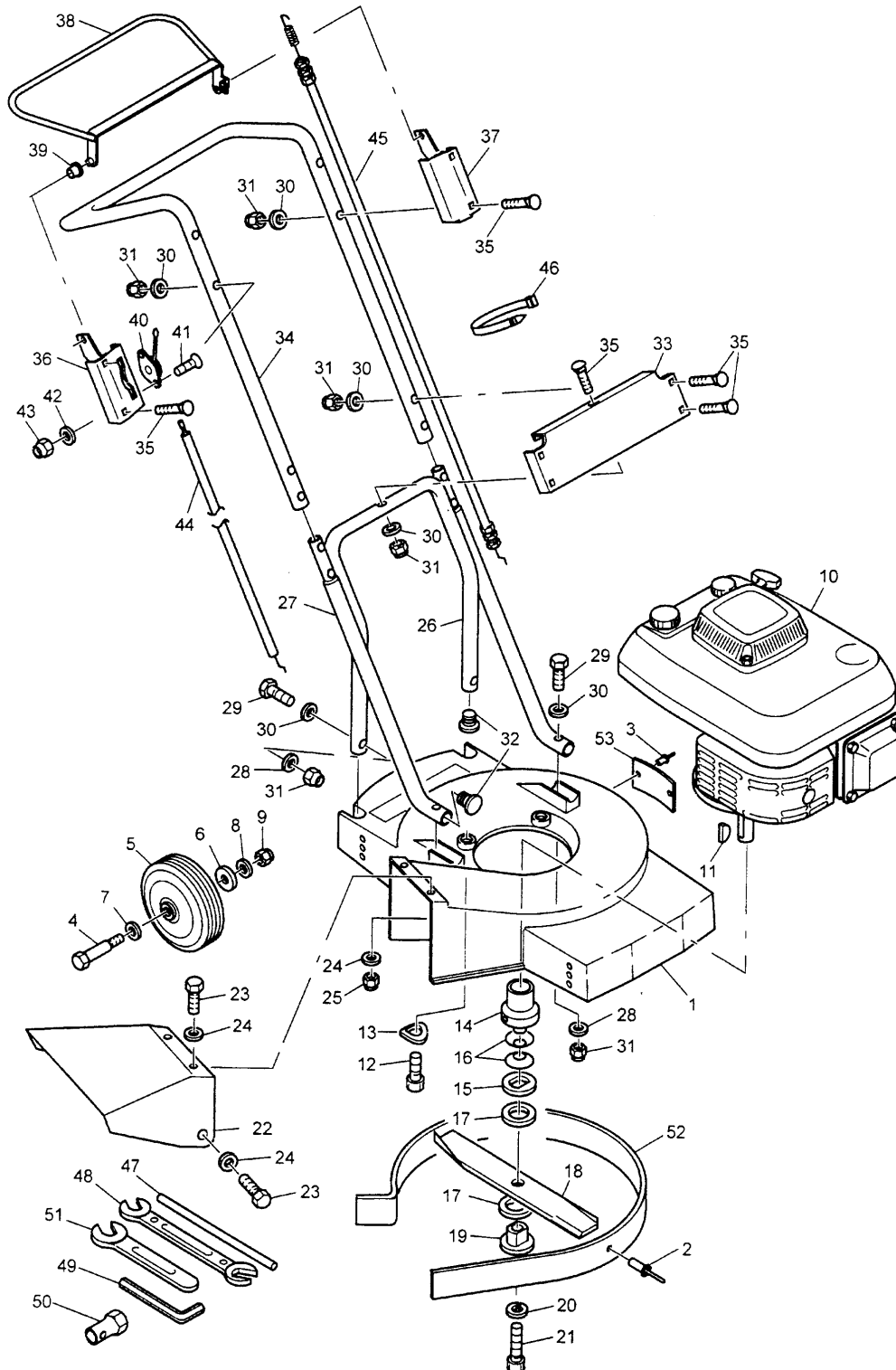


## 42 - PRO Serie A

### Ausstattung Benzinmäher

Typ / Kurzbez.	42 - PRO (Moto-Verte)
Ausführung für	International
Geräte - Nummer	6060 000
Schnittbreite	42 cm
Chassismaterial	Alu - Sandguß
Lautstärke dB (A)	96 dB (A)
Gewicht	36 kg
Räder Ø (mm)	175
Höhenverstellung	Einzelrad / 3 Stufen
Schnitthöhe (mm)	35 - 50 - 65
Antrieb ja/nein	nein
Motor - Hersteller	Kawasaki / Einzelteile siehe Fiche Motorenhersteller
Motor - Modell	FC 150
Motor - Nummer WOLF	2096 055
Tankinhalt	1,3 l
max. Leistung	3,7 kW (5,0 PS)
Nennleistung	3,0 kW (4,1 PS)
Zündkerze	NGK BP 6 ES

Ersatzteilliste · Spare Part List · Liste des pieces de rechange · Lista ricambi



NR:6060 000 Bezeichnung: 42 PRO Gruppe: Benzinmäher Jahr: 98 Typ:

Pos.	Wolf-Teilnr.	Artikelnr.	Bezeichnung	Menge
1	6060300	3301000	Gehäuse	1
2	6060100	70027300	Niet 5,0x12	9
3	6060101	70040500	Niet 5,0x14	2
4	6060102	3300100	Radbolzen	4
5	6060040	3301700	Laufrad	4
6	6060103	2700200	Deckscheibe	4
7	6060104	2705100	Deckscheibe	4
8	17292	70007900	Scheibe 10,5 DIN9021	4
9	16316	70001200	Mutter M10-DIN985	4
10	2096055	3301800	Motor KAWA-FC150	1
11	29055	70041000	Scheibenfeder 4x6,5 DIN6888	1
12	6060105	70049800	Zyl-Schraube M10x45 DIN912	3
13	17830	70050200	Federsch. A10,5 DIN137	3
14	6060120	3300300	Messerflansch	1
15	6060106	2700400	Scheibe	1
16	6060107	2700500	Tellerfeder	2
17	6060121	2700600	Reibbelag	2
18	6060400	2700700	Messerbalken	1
19	6060108	3300800	Teller	1
20	17984	70031200	Federring 10-DIN7980	1
21	6060109	70040900	Zyl.Schraube 3/8"x2" 24UNF DIN91	1
22	6060301	3304000	Prallblech	1
23	10125	70007700	Schraube M8x25-DIN933	3
24	17123	70001400	Scheibe A8,4-DIN125	3
25	16312	70000900	Mutter M8-DIN985	3
26	6060122	3300900	Stützbügel	1
27	6060021	3301100	Holmunterteil	2
28	17121	70001500	Scheibe A6,4-DIN125	4
29	10311	70010400	Schraube M6x40 DIN931	4
30	6060110	2701900	Scheibe	13
31	16311	70010200	Mutter M6-DIN985	13
32	6060310	2701200	Stopfen	4
33	6060124	3301300	Blech	1
34	6060020	3306000	Holmoberteil	1
35	6060111	70049900	Flachrundschr. M6x40-DIN603	9
36	6060125	3306100	Blech, rechts	1
37	6060126	3306400	Blech, links	1
38	6060127	3306700	Bügel	1
39	6060128	80125700	Buchse	2
40	6060129	80108400	Gashebel	1
41	6060112	70043600	Schraube M5x20-DIN965	2
42	17122	70008000	Scheibe A5,3-DIN125	2
43	16310	70006400	Mutter M5-DIN985	2
44	6060130	3301400	Bowdenzug, Gasbetätigung	1
45	6060131	3301500	Bowdenzug, Messerstop	1
46	6060227	80123400	Kabelband	2
47	6060132	2701600	Rundstahl	1
48	6060140	80110200	Doppelmaulschlüssel	1
49	6060141	80110300	Stiftschlüssel	1
50	6060142	80111600	Kerzenschlüssel	1
51	6060143	80110500	Maulschlüssel	1
52	6060133	3302290	Stahlring	1
53	6060134	2702300	Abweisblech	1