

NR:4730 881 Bezeichnung: 4.42 TAI Gruppe: Benzinmäher Jahr: 96 Typ: A,B,C

**4.42 TAI Serie A, B, C**

Serie A: Ausf. m. Kurzschlußschalter

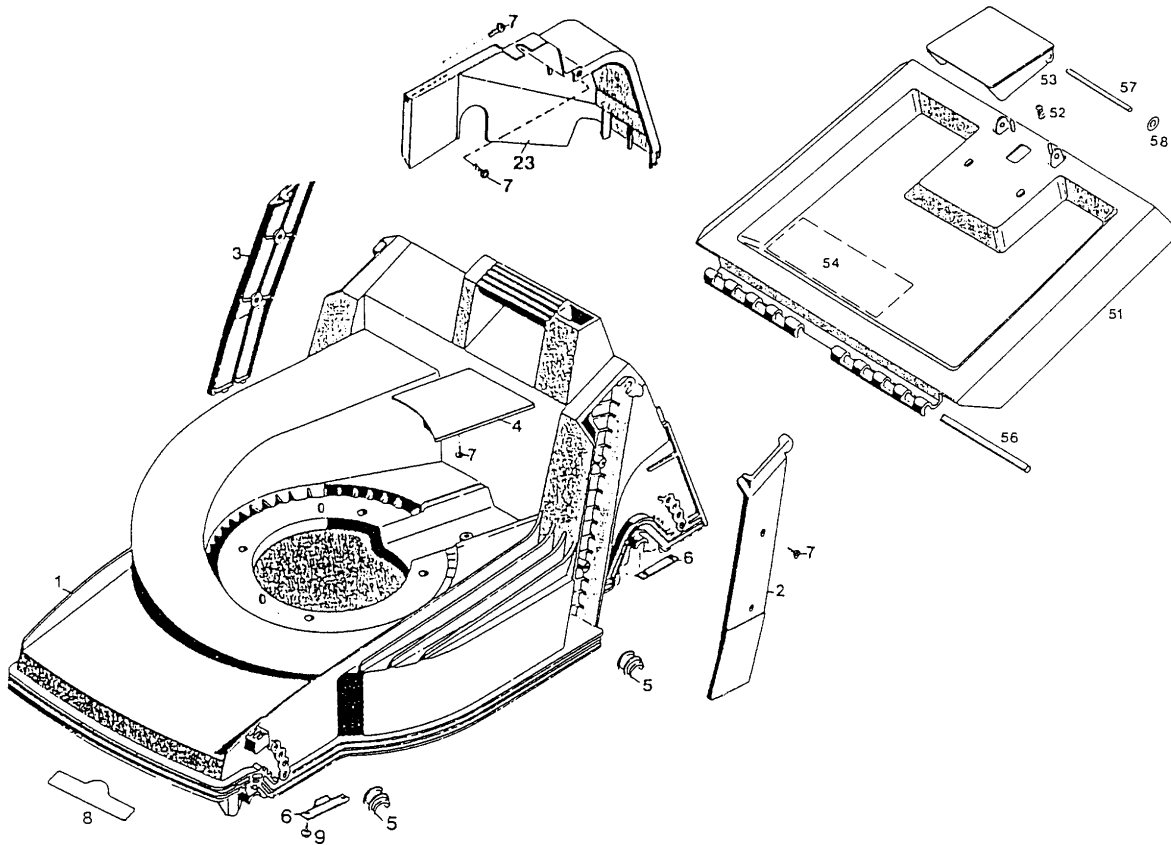
*bis einschl. 1995 !*

Serie B, C: Ausf. m. Motorbremse

**AUSSTATTUNG BENZINMÄHER**

|                         |   |   |
|-------------------------|---|---|
| Typ / Kurzbez.          | WOLF 4.42 TAI (4.42 TAI)                                |   |
| Ausführung für          | D, A, B, I, NL  |   |
| Geräte-Nummer           | 4730 881  |   |
| Schnittbreite           | 40 cm   |   |
| Abmessungen             |   |   |
| Gewicht                 | 34 kg   |   |
| Lautstärke              | 95 dB(A)  |   |
| Ø Rad vorne/<br>hinten  | 17 cm<br>20 cm  |   |
| Ausführung Räder        | PVC/Kugellager  |   |
| Höhenverstellung        | zentral, 5-fach   |   |
| Schnitthöhe (cm)        | 2,5 - 7,0   |   |
| Antrieb ja/nein         | ja  |   |
| Fahrgeschwindigkeit     | 3,5 km/h  |   |
| Motor - Hersteller      | Tecna   | Ersatzteile Serie A siehe Fiche 2/94 M24-N6 |
| Motor - Modell          | Synergie 38 ES  |   |
| Motor - Nummer WOLF     | Serie A 2033 000, Serie B 2033 065,<br>Serie C 2033 065 |   |
| Motor Nummer Hersteller |   |   |
| Leistung                | 2,8 kW ( 3,8 PS )                                       |   |
| Griffgestänge           | schwarz, Handräder, Traverse                            |   |
| Fangkorb                | Art.-Nr. 4688 050                                       |   |
| Besonderheiten          | Holmstart/E-Start                                       |   |

NR:4730 881 Bezeichnung: 4.42 TAI Gruppe: BenzinmÄher Jahr: 96 Typ: A,B,C



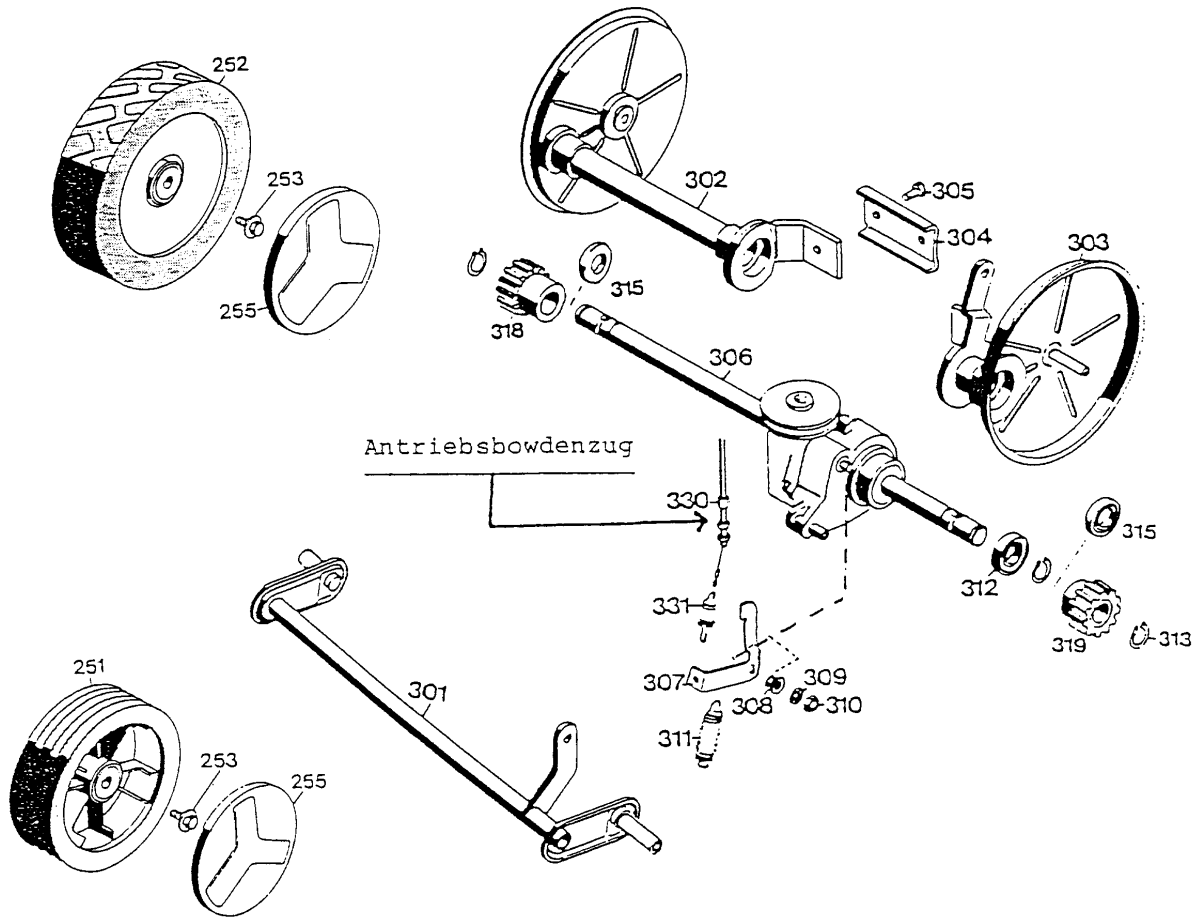
NR:4730 881 Bezeichnung: 4.42 TAI Gruppe: BenzinmÄrher Jahr: 96 Typ: A,B,C

## Gerät: 4.42 TAI (Chassis & Heckklappe)

| Bild-Nr. | Best.-Nr. | Bezeichnung                              |
|----------|-----------|--|
| 1        | 4740 360  | Chassis                                  |
| 2        | 4740 321  | Abdeckung links                          |
| 3        | 4740 322  | Abdeckung rechts                         |
| 4        | 4740 324  | Keilriemenabdeckung                      |
| 5        | 6340 310  | Lagerschale                              |
| 6        | 4740 525  | Stützblech                               |
| 7        | 0012 625  | Schraube                                 |
| 8        | 0051 140  | WOLF-Geräte-Marke                        |
| 9        | 0012 630  | Schraube                                 |
| 23       | 4740 303  | Getriebeabdeckung                        |
| ****     | 4730 037  | Beutel mit Zubehör                       |
| 51       | 4880 053  | Schutzklappe mit Bild Nr. 52,53,54,57,58 |
| 52       | 4191 206  | Feder                                    |
| 53       | 4330 102  | Griff                                    |
| 54       | 0051 064  | Etikett "Achtung Gefahr"                 |
| 56       | 4740 208  | Rundstab                                 |
| 57       | 0018 122  | Bolzen                                   |
| 58       | 0020 656  | Zackenring                               |

**Achtung:** Geänderte Anschraubmomente der Befestigungsschrauben bei 42er Keltan Chassis siehe Tabelle in den technischen Daten Film 2/94 Zeile A

NR:4730 881 Bezeichnung: 4.42 TAI Gruppe: BenzinmÄrher Jahr: 96 Typ: A,B,C

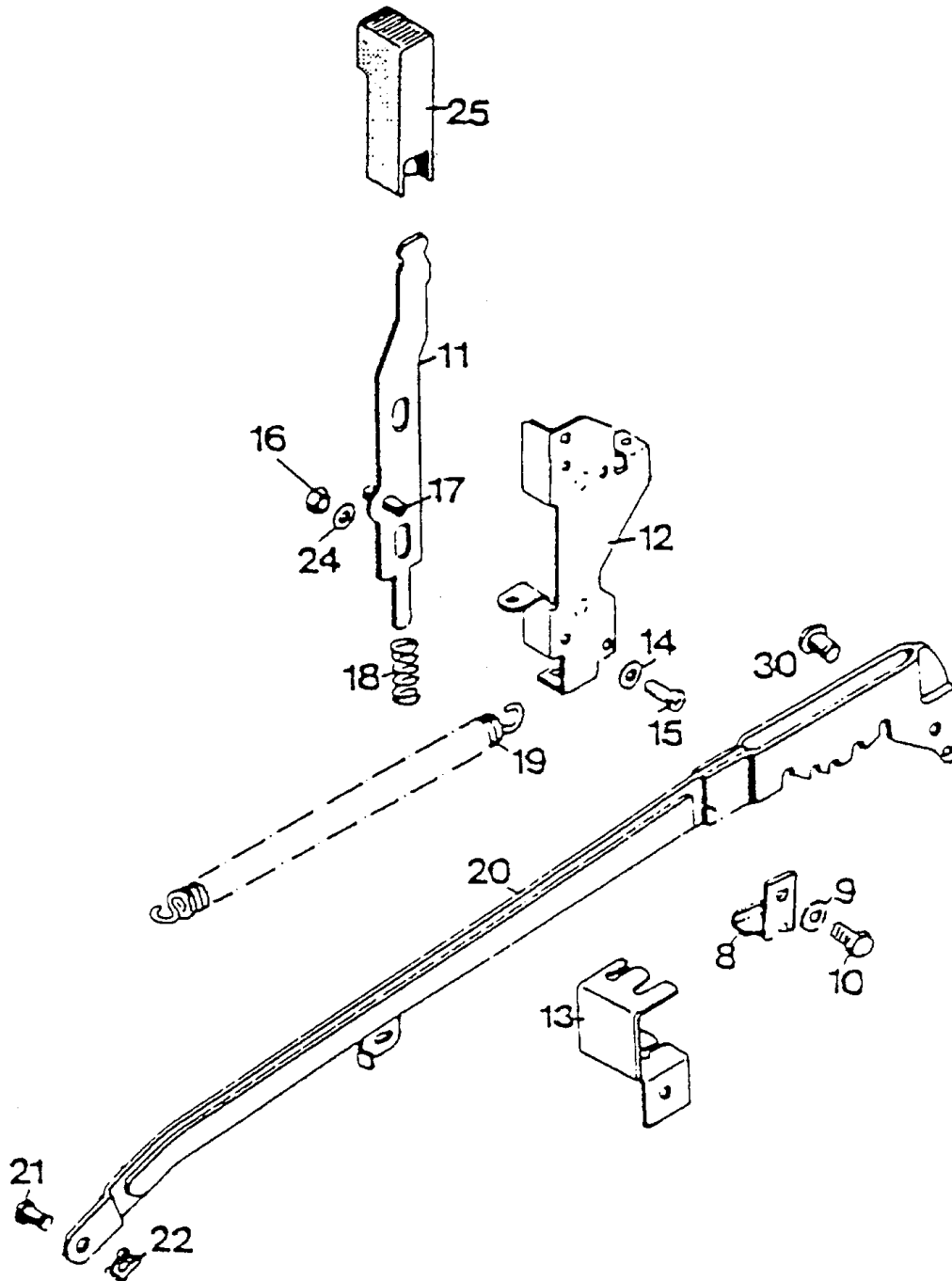


## Gerät: 4.42 TAI (Antrieb und Räder)

| <b>Bild-Nr.</b> | <b>Best.-Nr.</b> | <b>Bezeichnung</b>                              |
|-----------------|------------------|---|
| 251             | 6340 050         | Laufgrad Ø 170 mm                               |
| 252             | 6420 050         | Laufgrad Ø 200 mm                               |
| 253             | 0010 893         | Spiralschraube                                  |
| 255             | 6340 511         | Deckel Ø 170 mm                                 |
| 255             | 6340 512         | Deckel Ø 200 mm                                 |
| ****            | 6340 516         | Kugellager (je 2 St./Rad)                       |
| 301             | 4740 030         | Achse   |
| ****            | 4720 061         | Antriebsachse mit Bild Nr. 302-319 (ohne Räder) |
| ****            | 4850 068         | Antriebsachse mit Bild Nr. 302-319 (mit Räder)  |
| 302             | 4720 019         | Achshälfte rechts                               |
| 303             | 4720 015         | Achshälfte links                                |
| 304             | 6420 507         | Klemmprofil                                     |
| 305             | 0010 893         | Schraube AM 6x12 DIN 7513                       |
| 306             | 1091 001         | Getriebe mit Bild Nr. 307-311                   |
| 307             | 1090 208         | Hebel   |
| 308             | 0031 127         | Wellendichtung V2A                              |
| 309             | 0017 121         | Scheibe   |
| 310             | 0016 311         | 6-kt.-Mutter M 6                                |

# Gerät: 4.42 TAI (Antrieb und Räder)

| <b>Bild-Nr.</b> | <b>Best.-Nr.</b> | <b>Bezeichnung</b>        |
|-----------------|------------------|---------------------------|
| 311             | 4720 207         | Zugfeder                  |
| 312             | 0023 095         | Kugellager 6002-2 RS      |
| 313             | 0020 013         | Sicherungsring 15 DIN 471 |
| 315             | 6420 511         | Distanzbuchse             |
| 318             | 6420 065         | Kupplungsritzel rechts    |
| 319             | 6420 066         | Kupplungsritzel links     |
| 330             | 4880 072         | Bowdenzug (Antrieb)       |
| 331             | 4720 204         | Feder                     |

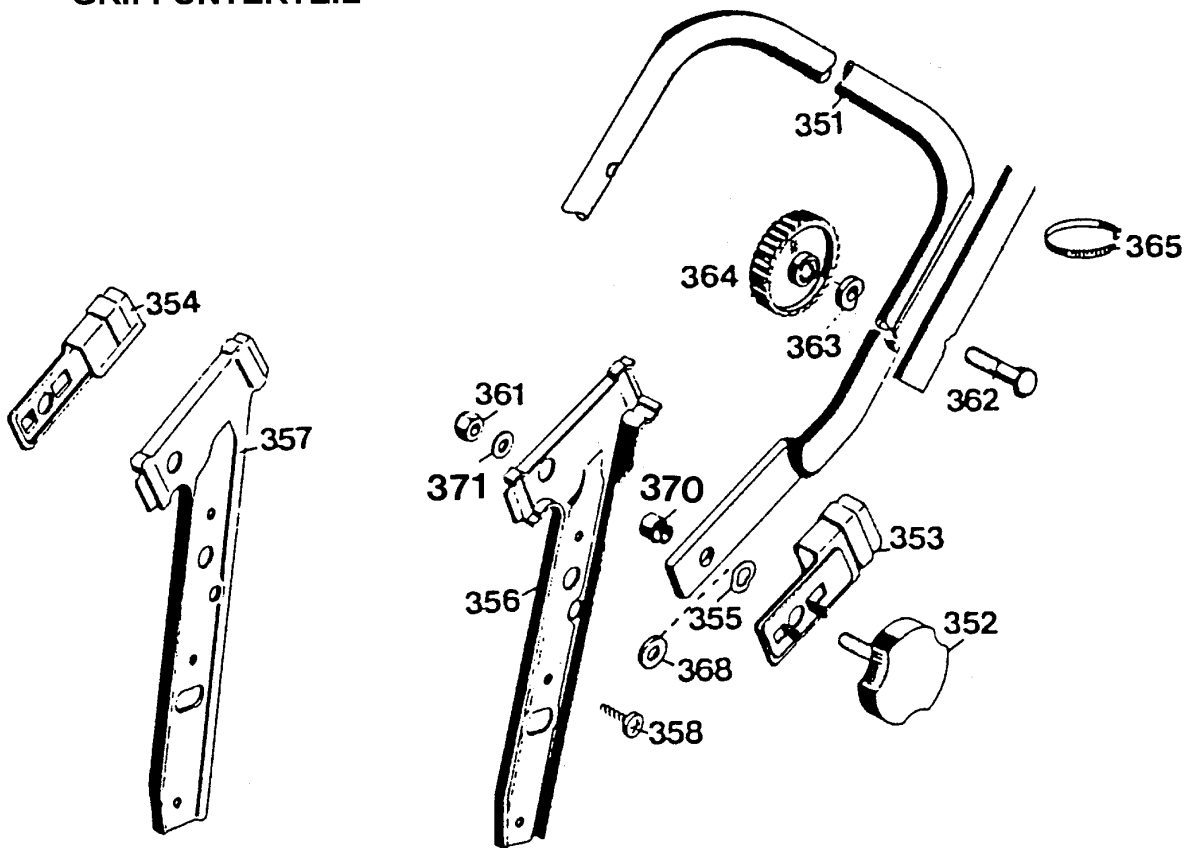


# Gerät: 4.42 TAI (Höhenverstellung)

| <b>Bild-Nr.</b> | <b>Best.-Nr.</b> | <b>Bezeichnung</b>     |
|-----------------|------------------|------------------------|
| 8               | 4720 012         | Winkel                 |
| 9               | 0017 111         | Scheibe 8,4/27x3       |
| 10              | 0010 125         | Schraube M 8x25        |
| 11              | 4740 013         | Riegel mit Bild Nr. 17 |
| 12              | 6340 020         | Führung                |
| 13              | 4720 212         | Winkel                 |
| 14              | 0017 287         | Scheibe A 5,3 DIN 9021 |
| 15              | 0012 864         | Schraube               |
| 16              | 0016 311         | Mutter M 6 DIN 985     |
| 17              | 0018 864         | Spannstift             |
| 18              | 4740 207         | Feder                  |
| 19              | 4740 206         | Feder                  |
| 20              | 4740 024         | Verbindungsstange      |
| ****            | 4720 058         | Verbindungsstange kpl. |
| 21              | 6340 214         | Bolzen                 |
| 22              | 0020 981         | Sicherung SL 8         |
| 24              | 0017 290         | Scheibe                |
| 25              | 4740 100         | Knopf                  |
| 30              | 0018 458         | Bolzen                 |



GRIFFUNTERTEIL

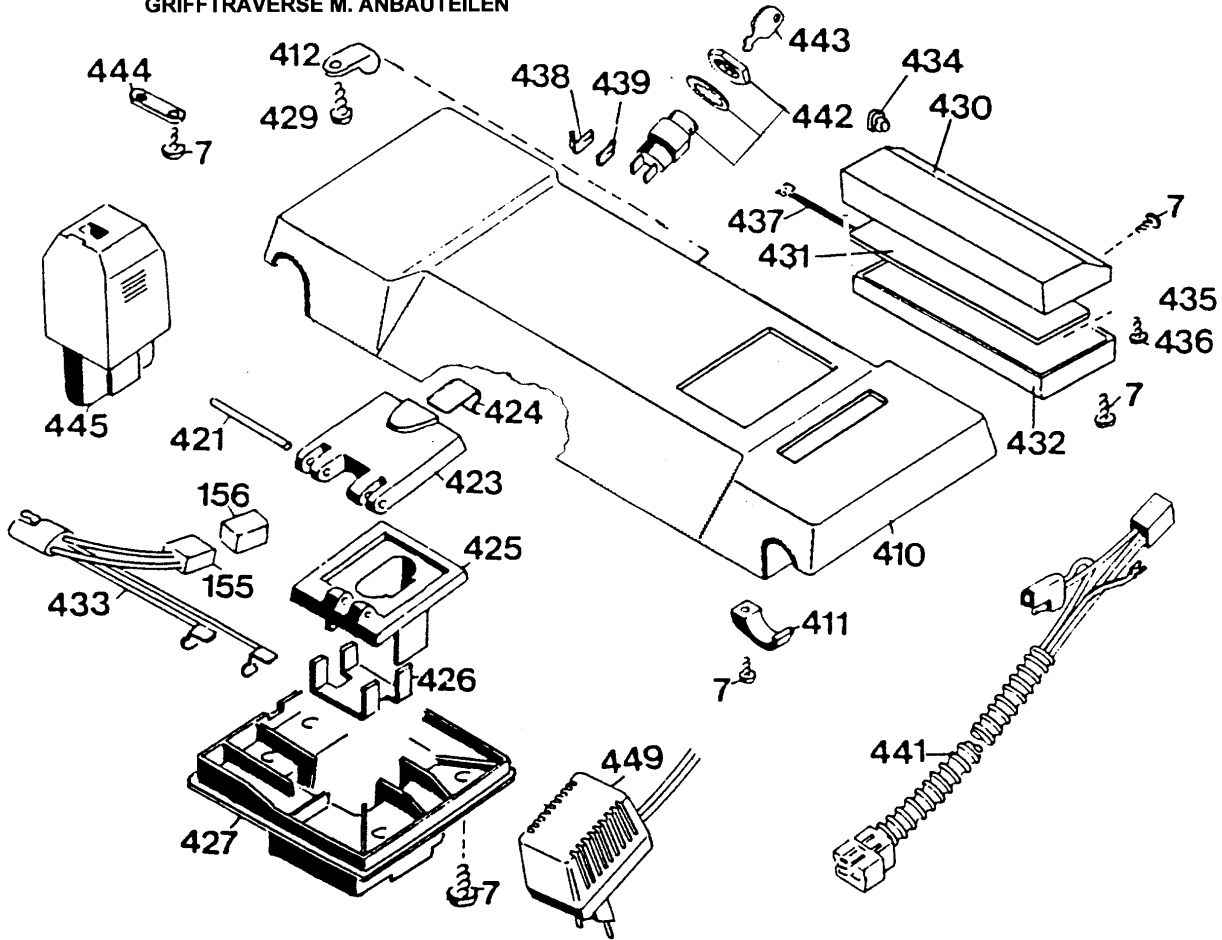


## Gerät: 4.42 TAI (Griffunterteil)

| <b>Bild-Nr.</b> | <b>Best.-Nr.</b> | <b>Bezeichnung</b>        |
|-----------------|------------------|---------------------------|
| 351             | 4850 120         | Griffunterteil            |
| 352             | 4325 010         | Handrad                   |
| 353             | 4740 103         | Sicherungsblech links     |
| 354             | 4740 104         | Sicherungsblech rechts    |
| 355             | 0017 836         | Federscheibe B 12 DIN 137 |
| 356             | 4740 101         | Griffhalter links         |
| 357             | 4740 102         | Griffhalter rechts        |
| 358             | 0012 890         | Schraube                  |
| 370             | 4740 209         | Buchse                    |
| 371             | 0017 123         | Scheibe A 8,4 DIN 125     |
| 361             | 0016 312         | Stoppmutter               |
| 362             | 0013 525         | Schraube                  |
| 363             | 0017 275         | Hohlscheibe               |
| 364             | 4191 016         | Rändelmutter/Flügelmutter |
| 365             | 4330 228         | Kabelbinder               |
| 368             | 0017 074         | Scheibe                   |

NR:4730 881 Bezeichnung: 4.42 TAI Gruppe: BenzinmÄrher Jahr: 96 Typ: A,B,C

GRIFFTRAVERSE M. ANBAUTEILEN



## Gerät: 4.42 TAI (Grifftraverse mit Anbauteilen)

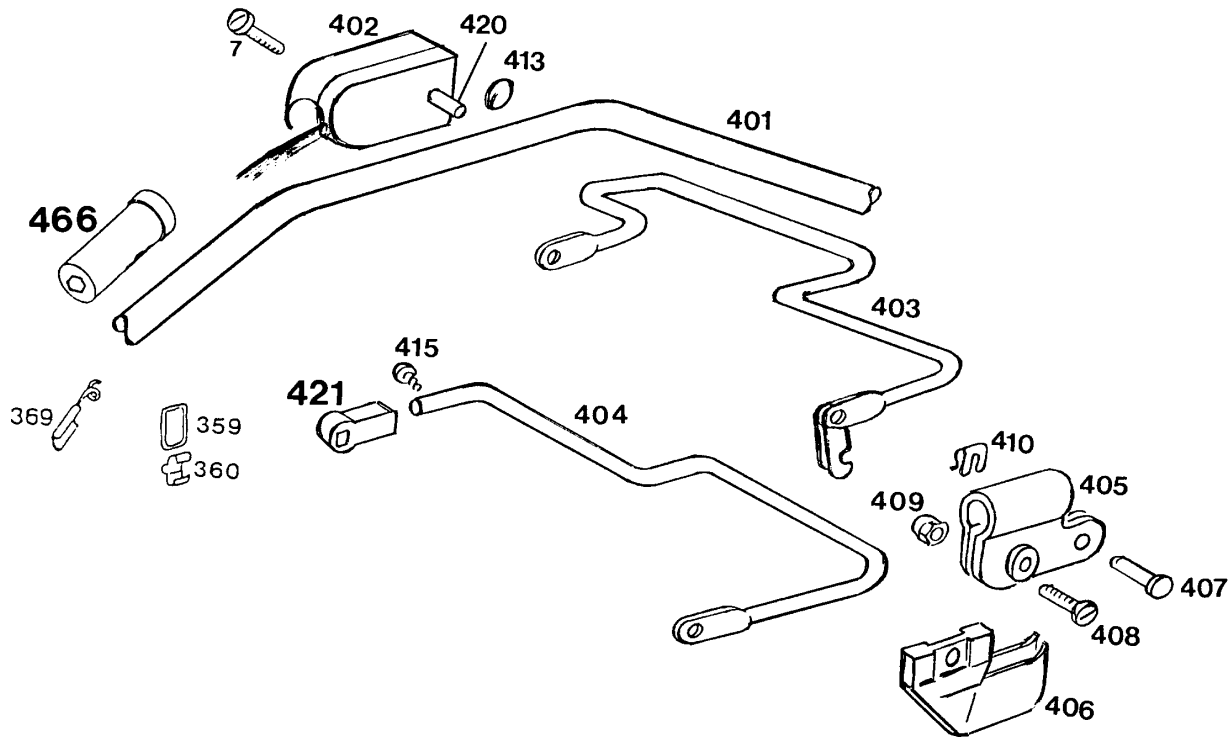
| <b>Bild-Nr.</b> | <b>Best.-Nr.</b> | <b>Bezeichnung</b>             |
|-----------------|------------------|--------------------------------|
| 7               | 0012 625         | Schraube                       |
| 155             | 3576 116         | Steckhülsegehäuse              |
| 156             | 3576 117         | Flachsteckergehäuse            |
| 410             | 4730 102         | Traverse                       |
| 411             | 4720 108         | Schelle                        |
| 412             | 4941 207         | Schelle                        |
| 421             | 4730 223         | Achse                          |
| 423             | 4730 048         | Deckel mit Bild Nr. 424        |
| 424             | 4730 220         | Feder                          |
| 425             | 4730 302         | Aufnahme                       |
| 426             | 4730 304         | Kontakthalter                  |
| 427             | 4730 303         | Abdeckung                      |
| 429             | 0012 887         | Schraube                       |
| 430             | 4730 300         | Gehäuse                        |
| 431             | 4730 051         | Gehäuse mit Leiterplatte       |
| ****            | 4730 078         | Gehäuse kpl.                   |
| 432             | 4941 301         | Deckel                         |
| 433             | 4730 055         | Anschlußkabel mit Bild Nr. 155 |
| 434             | 4730 106         | Kabeldurchführung              |

## Gerät: 4.42 TAI (Grifftraverse mit Anbauteilen)

| <b>Bild-Nr.</b> | <b>Best.-Nr.</b> | <b>Bezeichnung</b>             |
|-----------------|------------------|--------------------------------|
| 435             | 0012 891         | Schraube                       |
| 436             | 0012 893         | Schraube                       |
| 437             | 4730 207         | Verbindungskabel               |
| 438             | 4311 124         | Steckverteiler                 |
| 439             | 4730 107         | Steckverteiler                 |
| 441             | 6330 054         | Kabelbaum                      |
| 442             | 4290 055         | Starterschloß mit Bild Nr. 443 |
| 443             | 4290 101         | Starterschlüssel               |
| 444             | 3576 213         | Schelle                        |
| 445             | 7117 082         | Accu-Paket 12                  |
| 449             | 4730 070         | Ladegerät                      |

NR:4730 881 Bezeichnung: 4.42 TAI Gruppe: BenzinmÄrher Jahr: 96 Typ: A,B,C

SERIE A GRIFFOBERTEIL

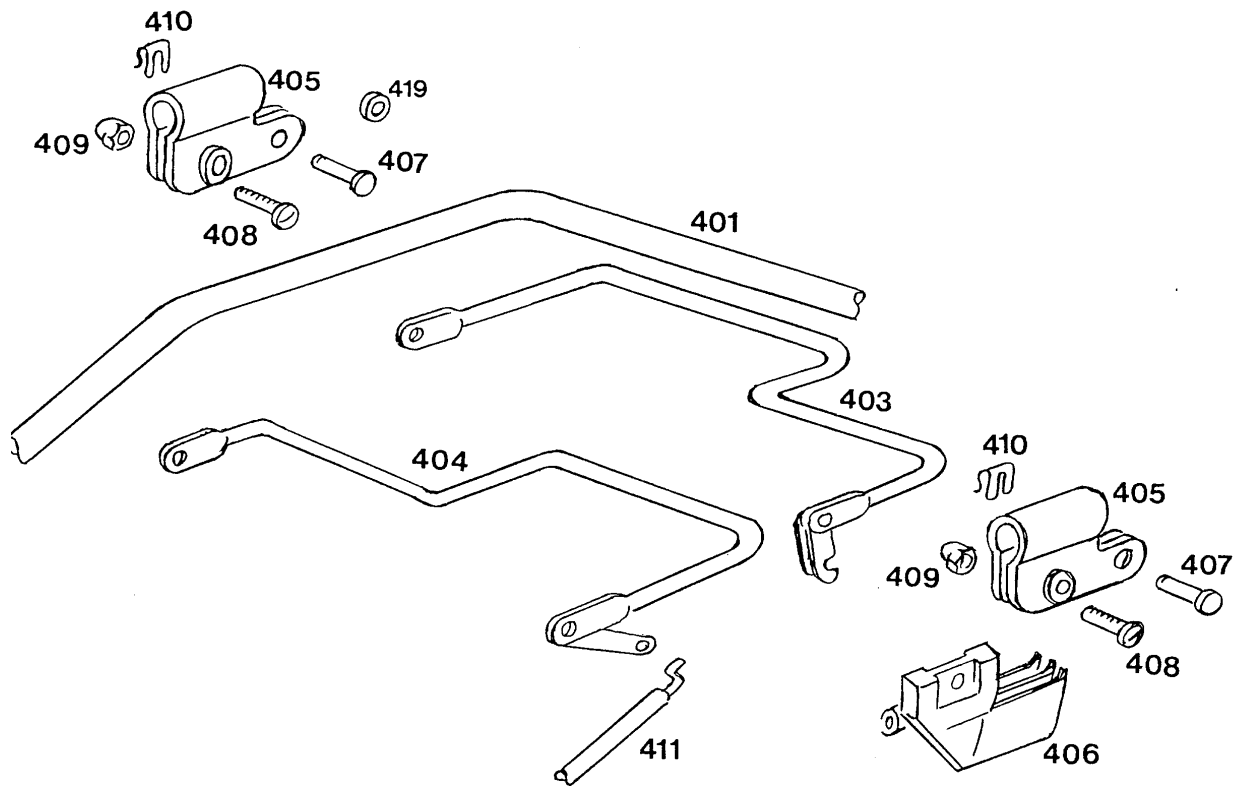


Gerät: 4.42 TAI (Griffoberteil mit Anbauteilen, Serie A)

| <b>Bild-Nr.</b> | <b>Best.-Nr.</b> | <b>Bezeichnung</b> |
|-----------------|------------------|--------------------|
| 7               | 0012 625         | Schraube           |
| 359             | 6340 314         | Schlaufe           |
| 360             | 6340 312         | Klammer            |
| 369             | 6340 014         | Seilföhrung        |
| 401             | 4880 020         | Griffoberteil      |
| 402             | 4765 051         | KurzschluÖschalter |
| 403             | 6522 014         | Schalbügel         |
| 404             | 4920 100         | Schalthebel        |
| 405             | 4720 105         | Schelle            |
| 406             | 4720 106         | Stütze             |
| 407             | 0018 459         | Bolzen             |
| 408             | 0012 211         | Schraube           |
| 409             | 0016 641         | Hutmutter          |
| 410             | 0020 982         | SL-Sicherung       |
| 413             | 3585 503         | Hutclip            |
| 415             | 0015 652         | Schraube           |
| 420             | 4920 208         | Lagerbolzen        |
| 421             | 4940 105         | Lager              |
| 466             | 6360 125         | VerschlulÖkappe    |

NR:4730 881 Bezeichnung: 4.42 TAI Gruppe: BenzinmÄrher Jahr: 96 Typ: A,B,C

**GRIFFBERTEIL SERIE B,C**

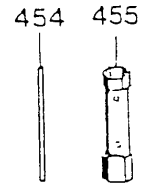
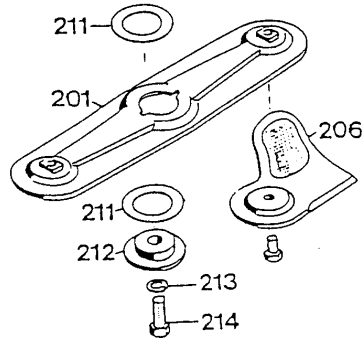
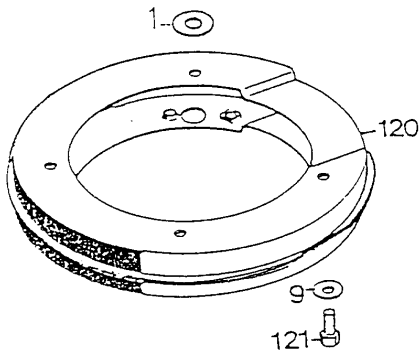
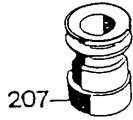
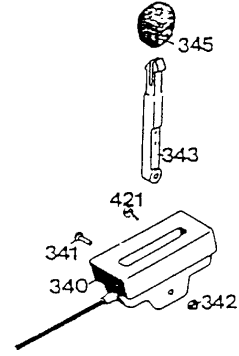
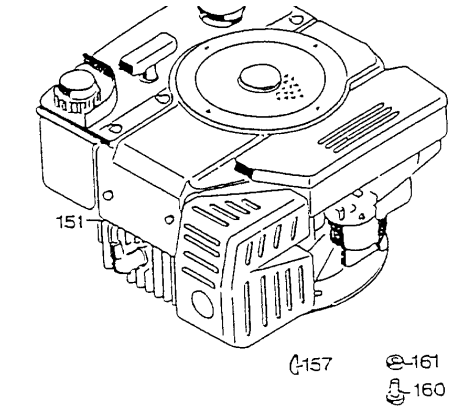




# Gerät: 4.42 TAI (Griffoberteil Serie B, C)

| <b>Bild-Nr.</b> | <b>Best.-Nr.</b> | <b>Bezeichnung</b>         |
|-----------------|------------------|----------------------------|
| 401             | 4765 023         | Griffoberteil              |
| 403             | 4722 035         | Kupplungshebel             |
| 404             | 4722 013         | Bremshebel Serie B         |
| 404             | 4765 013         | Bremshebel Serie C         |
| 405             | 4720 105         | Schelle                    |
| 406             | 4765 106         | Stütze                     |
| 407             | 0018 459         | Bolzen                     |
| 408             | 0012 211         | Schraube                   |
| 409             | 0016 641         | Hutmutter                  |
| 410             | 0020 982         | SL-Sicherung               |
| 411             | 4760 058         | Bowdenzug (Bremse) Serie B |
| 411             | 4765 058         | Bowdenzug (Bremse) Serie C |
| 419             | 4240 205         | Distanzscheibe             |

NR:4730 881 Bezeichnung: 4.42 TAI Gruppe: BenzinmÄrher Jahr: 96 Typ: A,B,C



**Gerät: 4.42 TAI** (Zwischenring, Motor, Messerbalken, Schaltgehäuse, Werkzeug)

| <b>Bild-Nr.</b> | <b>Best.-Nr.</b> | <b>Bezeichnung</b>                            |
|-----------------|------------------|---|
| 1               | 0017 484         | Scheibe                                       |
| 9               | 0017 099         | Scheibe 8,4                                   |
| 120             | 6340 022         | Zwischenring                                  |
| 121             | 0010 399         | 6-kt.-Schraube M 8x30 DIN 933                 |
| 151             | 2033 000         | Motor Serie A                                 |
| 151             | 2033 065         | Motor Serie B                                 |
| 151             | 2033 070         | Motor Serie C                                 |
| 157             | 0029 055         | Scheibenfeder                                 |
| 160             | 0011 351         | Zylinderschraube                              |
| 161             | 0016 312         | Mutter M 8                                    |
| 201             | 4740 066         | Messerbalken mit Messer                       |
| 205             | 0039 204         | Keilriemen                                    |
| 206             | 6340 078         | Ersatzmesser VI 42/52                         |
| 207             | 6420 400         | Antriebsscheibe                               |
| 211             | 4111 403         | Jurid-Scheibe                                 |
| 212             | 4840 402         | Kupplungsscheibe                              |
| 213             | 0017 911         | Federring A 10 DIN 127                        |
| 214             | 0010 258         | 6-kt.-Schraube                                |
| 340             | 4740 058         | Schaltgehäuse m. Bowdenzug & Bild Nr. 341-343 |

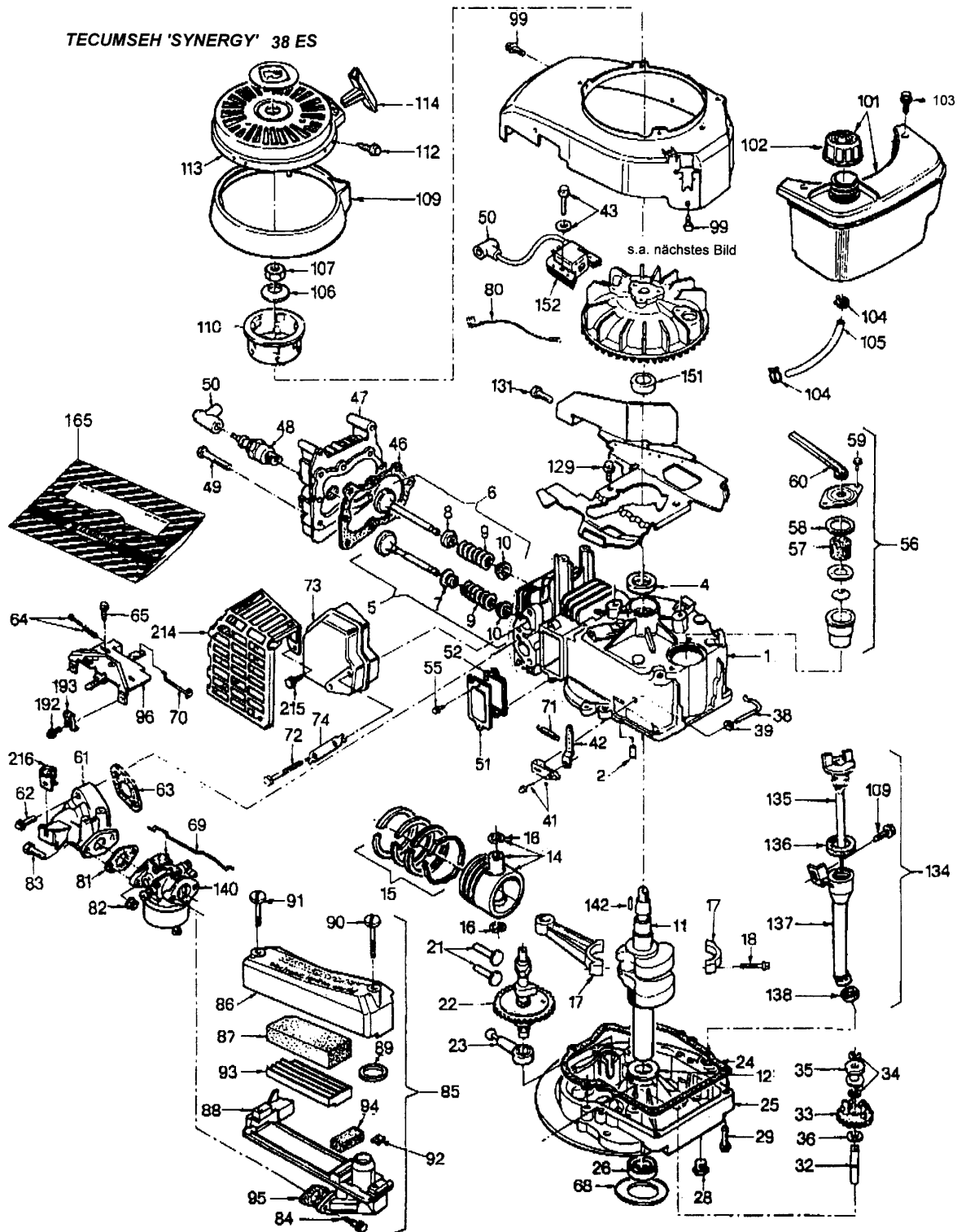
NR:4730 881 Bezeichnung: 4.42 TAI Gruppe: BenzinmÄrher Jahr: 96 Typ: A,B,C

**Gerät: 4.42 TAI** (Zwischenring, Motor, Messerbalken, SchaltgehÄuse, Werkzeug)

| <b>Bild-Nr.</b> | <b>Best.-Nr.</b> | <b>Bezeichnung</b>     |
|-----------------|------------------|------------------------|
| 341             | 0012 244         | Linsenschraube         |
| 342             | 0016 310         | Stopfmutter M5 DIN 985 |
| 343             | 4720 101         | Schalthebel            |
| 345             | 4180 115         | Knopf                  |
| 421             | 0012 886         | Schraube               |
| 454             | 0019 406         | Drehstift              |
| 455             | 0019 422         | Steckschlüssel         |
| ****            | 6320 060         | Werkzeugtasche         |
| ****            | 0054 096         | Gebrauchsanweisung     |
| ****            | 4688 050         | 42er Fangkorb          |

NR:4730 881 Bezeichnung: 4.42 TAI Gruppe: BenzinmÄrher Jahr: 96 Typ: A,B,C

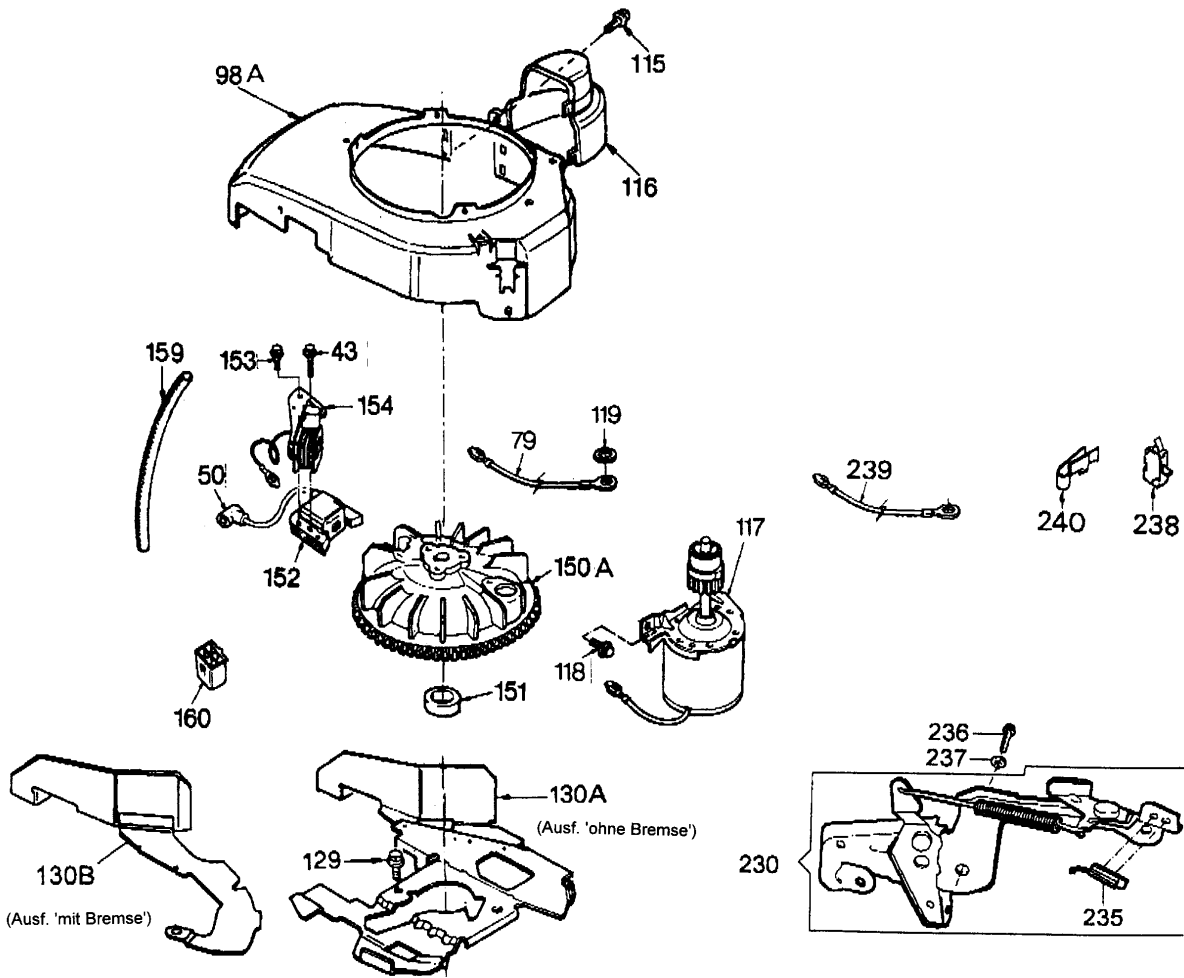
TECUMSEH 'SYNERGY' 38 ES



G26

NR:4730 881 Bezeichnung: 4.42 TAI Gruppe: BenzinmÄrher Jahr: 96 Typ: A,B,C

TECUMSEH 'SYNERGY' 38 ES



## Motor Synergy 38 ES

| <b>Bild-Nr.</b> | <b>Best. - Nr. WOLF</b> | <b>Bezeichnung</b> | <b>Best.-Nr. Tecumseh</b> |
|-----------------|-------------------------|--------------------|---------------------------|
| 1               | 2031 052                | Zylinder           | 1601 0059                 |
| 2               | 1032 201                | Stift              | 2941 0001                 |
| 4               | 1005 202                | Simmering          | 2961 0017                 |
| 5               | 1032 203                | Einlaßventil       | 1613 0001                 |
| 6               | 2085 056                | Auslaßventil       | 1614 0009                 |
| 7               | 2031 215                | Simmering          | 1961 0001                 |
| 8               | 2027 204                | Ventilteller       | 2247 0008                 |
| 9               | 2031 113                | Ventilfeder        | 2791 0003                 |
| 10              | 1005 209                | Ventilteller       | 2247 0006                 |
| 11              | 2085 200                | Kurbelwelle        | 1607 0105                 |
| 12              | 2025 208                | Drucklager         | 2952 0006                 |
| 14              | 1039 102                | Kolben u. Bolzen   | 1609 0009                 |
| 15              | 1039 103                | Kolbenringsatz     | 1610 0009                 |
| 16              | 1032 103                | Sicherungsring     | 2945 0004                 |
| 17              | 2036 202                | Pleuelstange       | 1611 0010                 |
| 18              | 2036 201                | Schraube           | 2919 0164                 |
| 21              | 2031 114                | Bolzen             | 2244 0001                 |
| 22              | 2036 203                | Nockenwelle        | 1612 0008                 |
| 23              | 2026 206                | Ölpumpe            | 1616 0004                 |

**Motor Synergy 38 ES**

| <b>Bild-Nr.</b> | <b>Best. - Nr. WOLF</b> | <b>Bezeichnung</b> | <b>Best.-Nr. Tecumseh</b> |
|-----------------|-------------------------|--------------------|---------------------------|
| 24              | 1032 223                | Dichtung           | 2963 0001                 |
| 25              | 2027 201                | Flansch            | 1603 0013                 |
| 26              | 1005 217                | Simmering          | 2961 0018                 |
| 28              | 2030 209                | Ölablaßschraube    | 2932 0035                 |
| 29              | 1038 209                | 6kt.-Schraube      | 2919 0075                 |
| 32              | 1032 225                | Reglerwelle        | 2272 0001                 |
| 33              | 1032 230                | Verzahnung         | 1617 0001                 |
| 34              | 1032 231                | Federring          | 2945 0005                 |
| 35              | 1032 232                | Reglerspule        | 2274 0001                 |
| 36              | 2026 205                | Scheibe            | 2951 0015                 |
| 38              | 2026 208                | Reglerwelle        | 2275 0009                 |
| 39              | 1032 236                | Scheibe            | 2951 0029                 |
| 41              | 2031 117                | Hebel              | 1650 0009                 |
| 42              | 2085 202                | Reglerhebel        | 2724 0108                 |
| 43              | 2085 222                | Schraube           | 2919 0168                 |
| 46              | 1032 112                | Dichtung           | 2962 0015                 |
| 47              | 2033 100                | Zylinderkopf       | 2121 0029                 |
| 48              | 2031 305                | Zündkerze          | 2901 0007                 |
| 49              | 2030 203                | Schraube           | 2918 0063                 |



## Motor Synergy 38 ES

| <b>Bild-Nr.</b> | <b>Best. - Nr. WOLF</b> | <b>Bezeichnung</b> | <b>Best.-Nr. Tecumseh</b> |
|-----------------|-------------------------|--------------------|---------------------------|
| 50              | 2085 301                | Kerzenstecker      | 1595 0001                 |
| 51              | 2087 301                | Deckel             | 2166 0012                 |
| 52              | 1032 306                | Dichtung           | 2963 0004                 |
| 55              | 2031 201                | Schraube           | 2919 0169                 |
| 56              | 2031 531                | Entlüfter          | 1619 0003                 |
| 57              | 2087 303                | Entlüftereinsatz   | 2714 0005                 |
| 58              | 2085 309                | Dichtung           | 2963 0111                 |
| 59              | 2085 310                | Schraube           | 2919 0186                 |
| 60              | 2031 532                | Rohr Entl.         | 2167 0012                 |
| 61              | 2033 250                | Rohr-Einla.        | 2851 0035                 |
| 62              | 2085 404                | Schraube           | 2919 0171                 |
| 63              | 2031 221                | Dichtung           | 2963 0101                 |
| 64              | 2031 210                | Stellschraube      | 1663 0030                 |
| 65              | 2085 310                | Schraube           | 2919 0186                 |
| 68              | 2026 204                | Deckel             | 2959 0022                 |
| 69              | 2085 214                | Gelenk             | 2725 0040                 |
| 70              | 2085 215                | Gelenk             | 2725 0039                 |
| 71              | 1032 486                | Reglerfeder        | 2792 0010                 |
| 72              | 2030 200                | Schraube           | 2919 0152                 |

## Motor Synergy 38 ES

| <b>Bild-Nr.</b> | <b>Best. - Nr. WOLF</b> | <b>Bezeichnung</b> | <b>Best.-Nr. Tecumseh</b> |
|-----------------|-------------------------|--------------------|---------------------------|
| 73              | 2033 010                | Auspuff            | 2152 0125                 |
| 74              | 2025 209                | Blech-Halt.        | 2753 0005                 |
| 79              | 2033 350                | Kabel-Kurz.        | 1494 0017                 |
| 80              | 2033 110                | Kabel              | 1494 0032                 |
| 81              | 1037 400                | Dichtung           | 2963 0013                 |
| 82              | 2085 403                | Mutter             | 2921 0013                 |
| 83              | 2031 202                | Schraube           | 2919 0219                 |
| 84              | 2031 203                | Schraube           | 2919 0208                 |
| 85              | 2031 056                | Luftfilter         | 1629 0020                 |
| 86              | 2031 401                | Luftfilterdeckel   | 2343 0066                 |
| 87              | 2031 405                | Filtereinsatz      | 2341 0047                 |
| 88              | 2031 408                | LuftfiltergehÄuse  | 2342 0056                 |
| 89              | 2087 409                | Dichtung           | 2963 0090                 |
| 90              | 2031 204                | Schraube           | 2919 0241                 |
| 91              | 2031 205                | Schraube           | 2919 0242                 |
| 92              | 2031 220                | Mutter             | 2922 0007                 |
| 93              | 2031 410                | Filter-Git.        | 2742 0035                 |
| 94              | 2031 112                | Eins.Lueft.        | 2714 0008                 |
| 95              | 2027 403                | Dichtung           | 2963 0086                 |

## Motor Synergy 38 ES

| <b>Bild-Nr.</b> | <b>Best. - Nr. WOLF</b> | <b>Bezeichnung</b> | <b>Best.-Nr. Tecumseh</b> |
|-----------------|-------------------------|--------------------|---------------------------|
| 96              | 2031 118                | Halteplatte        | 1741 0036                 |
| 98A             | 2033 068                | GeblÄsegehÄuse     | 2432 0212                 |
| 99              | 1032 315                | 6kt.-Schraube      | 2919 0038                 |
| 101             | 2031 057                | Tank               | 1621 0031                 |
| 102             | 2085 500                | Tankdeckel         | 1335 0003                 |
| 103             | 2026 215                | Schraube           | 2919 0090                 |
| 104             | 2030 501                | Klammer            | 2949 0031                 |
| 105             | 2026 500                | Schlauch           | 1627 0001                 |
| 106             | 2026 606                | Scheibe            | 2951 0050                 |
| 107             | 2026 607                | Mutter             | 2921 0020                 |
| 109             | 2033 505                | Zwischenring       | 2435 0060                 |
| 110             | 2035 601                | Starterschale      | 2422 0015                 |
| 112             | 2085 614                | Schraube           | 2919 0180                 |
| 113             | 2085 052                | Starter kpl.       | 1421 0056                 |
| 114             | 2030 601                | Griff              | 2423 0004                 |
| 115             | 2026 215                | Schraube           | 2919 0090                 |
| 116             | 2033 360                | Starterabdeckung   | 2433 0066                 |
| 117             | 1032 614                | Seil               | 1641 0003                 |
| 118             | 1032 315                | Schraube           | 2919 0038                 |

## Motor Synergy 38 ES

| <b>Bild-Nr.</b> | <b>Best. - Nr. WOLF</b> | <b>Bezeichnung</b> | <b>Best.-Nr. Tecumseh</b> |
|-----------------|-------------------------|--------------------|---------------------------|
| 119             | 1032 303                | Scheibe            | 2951 0016                 |
| 129             | 2085 320                | Schraube           | 2919 0196                 |
| 130A            | 2033 109                | Abdeckung          | 1433 0018                 |
| 130B            | 2033 111                | Motorbremse        | 2433 0115                 |
| 131             | 2085 310                | Schraube           | 2919 0186                 |
| 134             | 2031 075                | Öleinfüllrohr kpl. | 1648 0015                 |
| 135             | 2031 255                | Ölmeßstab          | 2932 0049                 |
| 136             | 2031 452                | Dichtung           | 2963 0094                 |
| 137             | 2031 250                | Öleinfüllrohr      | 2914 0024                 |
| 138             | 2027 208                | Dichtung           | 2961 0032                 |
| 140             | 2033 020                | Vergaser           | 2302 0135                 |
| 142             | 2030 201                | Keil               | 2941 0012                 |
| 150A            | 2082 302                | Schwungrad         | 1411 0020                 |
| 151             | 2085 304                | Distanzstück       | 2949 0055                 |
| 152             | 2030 055                | Zündspule          | 1416 0034                 |
| 153             | 2035 200                | Schraube           | 2919 0166                 |
| 154             | 2082 053                | Lichtspule         | 1445 0001                 |
| 159             | 2033 355                | Kabelmantel        | 2937 0006                 |
| 160             | 2035 306                | Kupplungsstück     | 2445 0007                 |

## Motor Synergy 38 ES

| <b>Bild-Nr.</b> | <b>Best. - Nr. WOLF</b> | <b>Bezeichnung</b> | <b>Best.-Nr. Tecumseh</b> |
|-----------------|-------------------------|--------------------|---------------------------|
| 165             | 2031 058                | Dichtungssatz      | 1661 0031                 |
| 192             | 2085 404                | Schraube           | 2919 0174                 |
| 193             | 1038 402                | Halter             | 2949 0004                 |
| 214             | 2033 325                | Hitzeschutz        | 2433 0065                 |
| 215             | 2031 207                | Schraube           | 2919 0221                 |
| 216             | 2033 326                | Klemme             | 2949 0073                 |
| 230             | 2033 112                | BremsgestÄnge      | 1450 0010                 |
| 235             | 2031 125                | Schalter           | 1908 0003                 |
| 236             | 1032 315                | Schraube           | 2919 0038                 |
| 237             | 2031 126                | Scheibe            | 2951 0109                 |
| 238             | 2033 071                | Schalter klp.      | 2445 0014                 |
| 239             | 2033 110                | Kabel              | 1494 0032                 |
| 240             | 2033 114                | Klammer            | 2949 0065                 |