

NR:4722 880 Bezeichnung: 4.42 BA Gruppe: WOLF 4.42 BA Jahr: 95 Typ:

4.42 BA Serie A, B

Serie A: Ausf. m. Kurzschlußschalter

Serie B: Ausf. m. Motorbremse

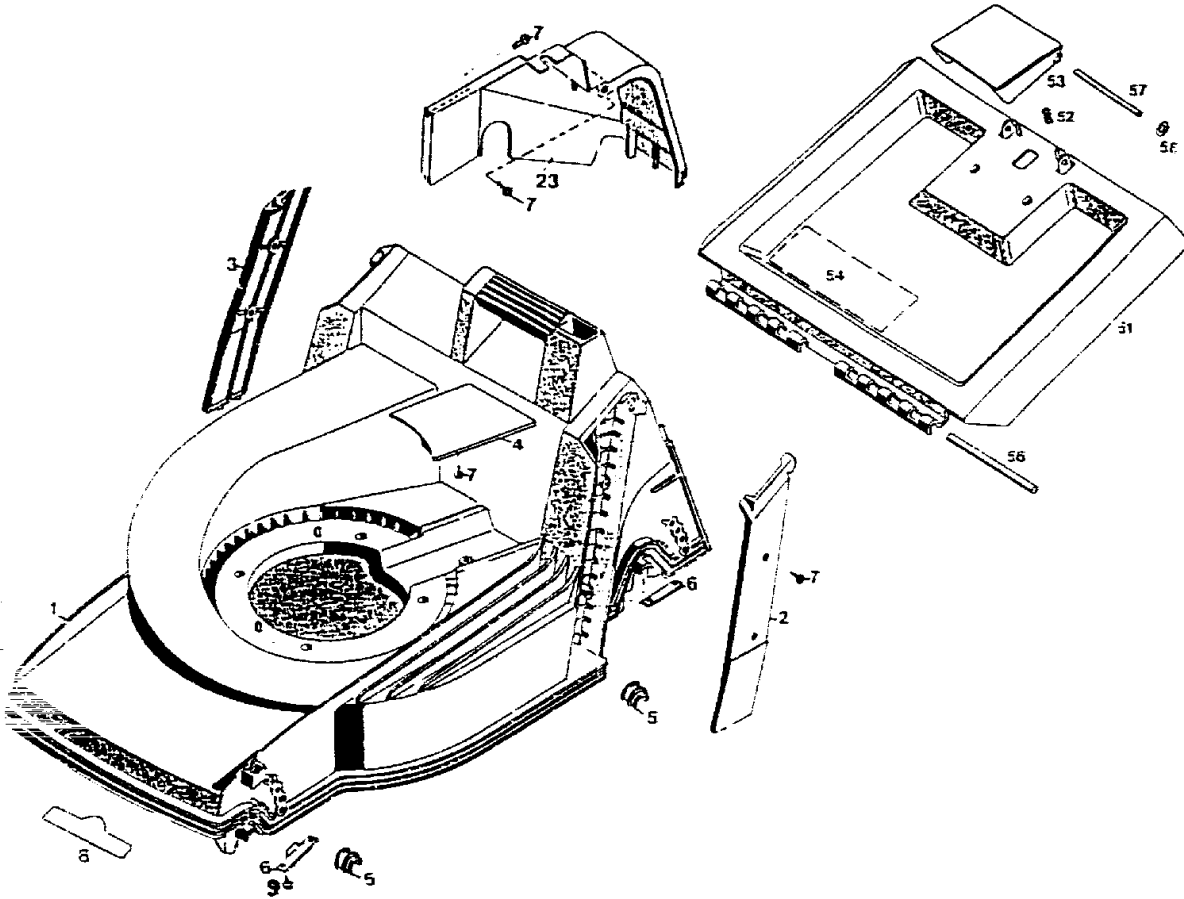
21.1-21.2

AUSSTATTUNG BENZINMÄHER

| Typ / Kurzbez. | WOLF 4.42 BA | (4.42 BA) |
|-------------------------|--|--|
| Ausführung für | D, A, B, CH, I, NL | Skandinavien |
| Geräte-Nummer | 4722 880 | 4722 884 |
| Schnittbreite | 40 cm | |
| Abmessungen | | |
| Gewicht | 32 kg | |
| Lautstärke | 95 dB(A) | |
| Ø Rad vorne/ hinten | 17 cm 20 cm | |
| Ausführung Räder | PVC/Kugellager | |
| Höhenverstellung | zentral, 5-fach | |
| Schnitthöhe (cm) | 2,5 - 7,0 | |
| Antrieb ja/nein | ja | |
| Fahrgeschwindigkeit | -3,5 km/h | |
| Motor - Hersteller | Briggs & Stratton | Einzelteile Motor siehe Fiche Motorenhersteller |
| Motor - Modell | Quantum XTE 35 | |
| Motor - Nummer WOLF | Serie A 2067 060, Serie B 2067 065 | |
| Motor Nummer Hersteller | | |
| Leistung | 2,6 kW (3,5 PS) | |
| Griffgestänge | schwarz, Handräder, Schnellklappmechanik | |
| Fangkorb | Art.-Nr. 4688 050 | |
| Besonderheiten | | |

C19

NR:4722 880 Bezeichnung: 4.42 BA Gruppe: WOLF 4.42 BA Jahr: 95 Typ:



C20

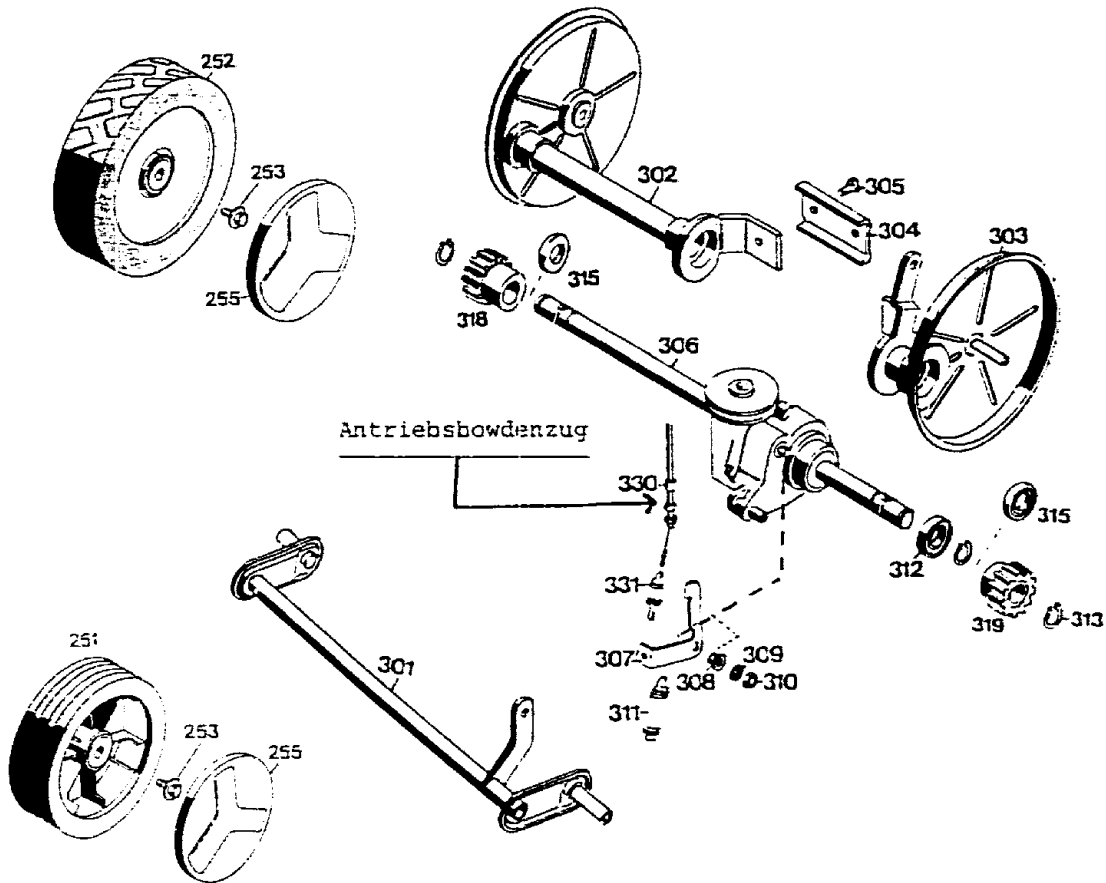
NR:4722 880 Bezeichnung: 4.42 BA Gruppe: WOLF 4.42 BA Jahr: 95 Typ:

Gerät: 4.42 BA (Chassis & Heckklappe)

| Bild-Nr. | Best.-Nr. | Bezeichnung |
|-----------------|------------------|--|
| 1 | 4740 360 | Chassis |
| 2 | 4740 321 | Abdeckung links |
| 3 | 4740 322 | Abdeckung rechts |
| 4 | 4740 324 | Keilriemenabdeckung |
| 5 | 6340 310 | Lagerschale |
| 6 | 4740 525 | Stützblech |
| 7 | 0012 625 | Schraube |
| 8 | 0051 140 | WOLF-Geräte-Marke |
| 9 | 0012 630 | Schraube |
| 23 | 4760 303 | Getriebeabdeckung |
| **** | 4720 064 | Beutel mit Zubehör |
| 51 | 4880 053 | Schutzklappe mit Bild Nr. 52,53,54,57,58 |
| 52 | 4191 206 | Feder |
| 53 | 4330 102 | Griff |
| 54 | 0051 064 | Etikett " Achtung Gefahr " |
| 56 | 4740 208 | Rundstab |
| 57 | 0018 122 | Bolzen |
| 58 | 0020 656 | Zackenring |

Achtung: Geänderte Anschraubmomente der Befestigungsschrauben bei 42er Keltan Chassis siehe Tabelle in den technischen Daten Film 2/94 Zeile A

C21



C22

Gerät: 4.42 BA (Antrieb und Räder)

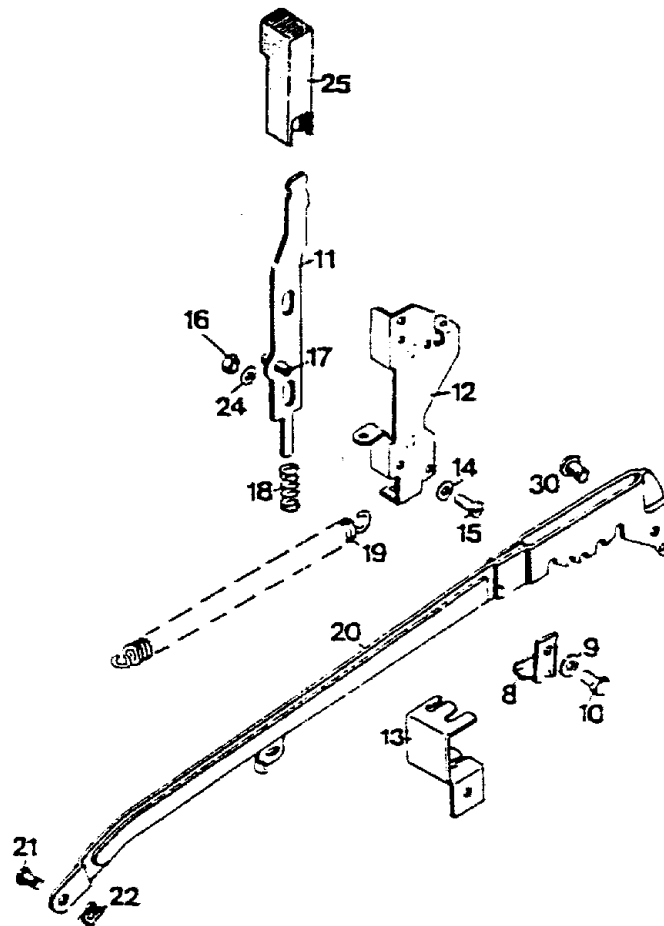
| Bild-Nr. | Best.-Nr. | Bezeichnung |
|-----------------|------------------|---|
| 251 | 6340 050 | Laufgrad Ø 170 mm |
| 252 | 6420 050 | Laufgrad Ø 200 mm |
| 253 | 0010 893 | Spiralschraube |
| 255 | 6340 511 | Deckel Ø 170 mm |
| 255 | 6340 512 | Deckel Ø 200 mm |
| **** | 6340 516 | Kugellager (je 2 St./Rad) |
| 301 | 4740 030 | Achse |
| **** | 4720 061 | Antriebsachse mit Bild Nr. 302-319 (ohne Räder) |
| **** | 4850 068 | Antriebsachse mit Bild Nr. 302-319 (mit Räder) |
| 302 | 4720 019 | Achshälfte rechts |
| 303 | 4720 015 | Achshälfte links |
| 304 | 6420 507 | Klemmprofil |
| 305 | 0010 893 | Schraube AM 6x12 DIN 7513 |
| 306 | 1091 001 | Getriebe mit Bild Nr. 307-311 |
| 307 | 1090 208 | Hebel |
| 308 | 0031 127 | Wellendichtung V2A |
| 309 | 0017 121 | Scheibe |
| 310 | 0016 311 | 6-kt.-Mutter M 6 |

C23

Gerät: 4.42 BA (Antrieb und Räder)

| Bild-Nr. | Best.-Nr. | Bezeichnung |
|-----------------|------------------|---------------------------|
| 311 | 4720 207 | Zugfeder |
| 312 | 0023 095 | Kugellager 6002-2 RS |
| 313 | 0020 013 | Sicherungsring 15 DIN 471 |
| 315 | 6420 511 | Distanzbuchse |
| 318 | 6420 065 | Kupplungsritzel rechts |
| 319 | 6420 066 | Kupplungsritzel links |
| 330 | 4880 072 | Bowdenzug (Antrieb) |
| 331 | 4720 204 | Feder |

C24



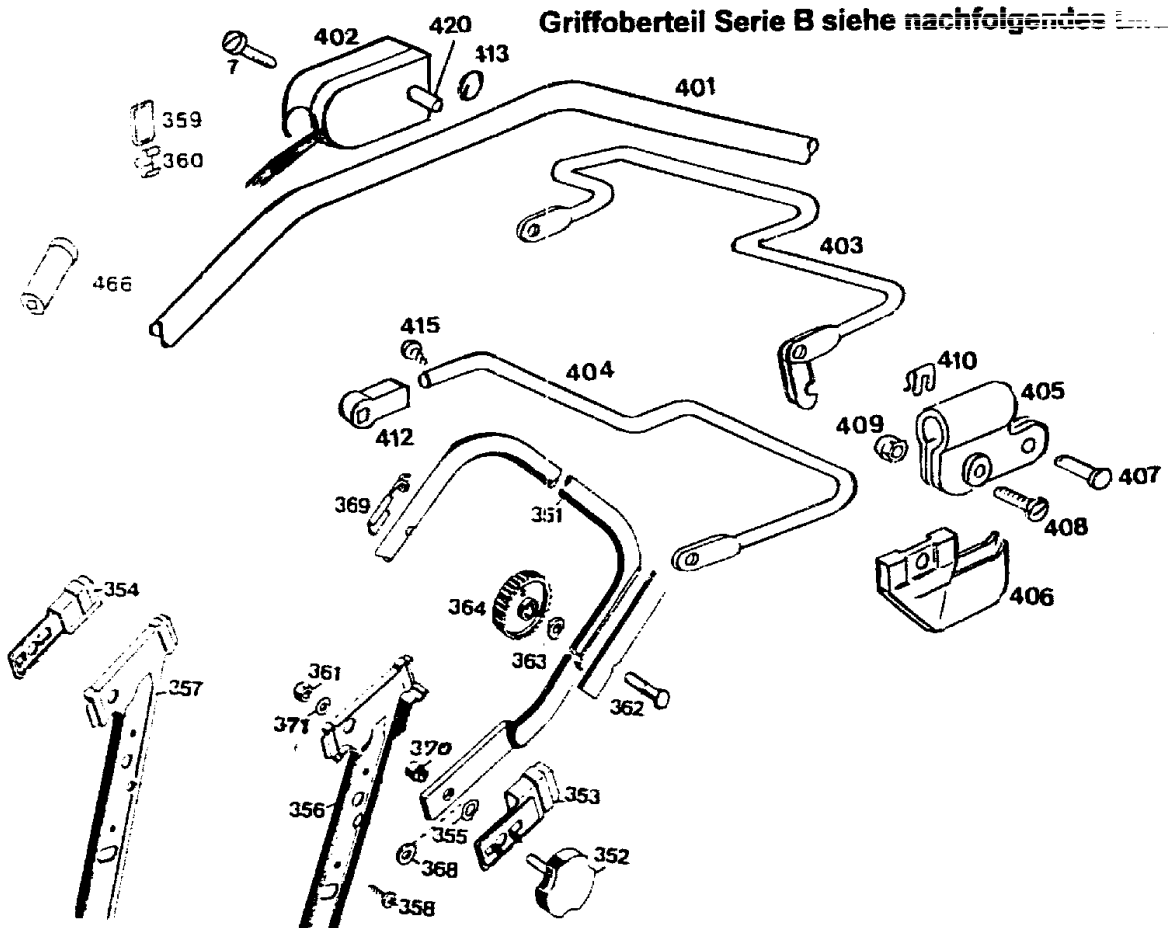
C25

Gerät: 4.42 BA (Höhenverstellung)

| Bild-Nr. | Best.-Nr. | Bezeichnung |
|-----------------|------------------|------------------------|
| 8 | 4720 012 | Winkel |
| 9 | 0017 111 | Scheibe 8,4/27x3 |
| 10 | 0010 125 | Schraube M 8x25 |
| 11 | 4740 013 | Riegel mit Bild Nr. 17 |
| 12 | 6340 020 | Führung |
| 13 | 4720 212 | winkel |
| 14 | 0017 287 | scheibe A 5,3 DIN 9021 |
| 15 | 0012 864 | Schraube |
| 16 | 0016 311 | Mutter M 6 DIN 985 |
| 17 | 0018 864 | Spannstift |
| 18 | 4740 207 | Feder |
| 19 | 4740 206 | Feder |
| 20 | 4740 024 | Verbindungsstange |
| **** | 4720 058 | Verbindungsstange kpl. |
| 21 | 6340 214 | Boizen |
| 22 | 0020 981 | Sicherung SL 8 |
| 24 | 0017 290 | Scheibe |
| 25 | 4740 100 | Knopf |
| 30 | 0018 458 | Boizen |

C26

NR:4722 880 Bezeichnung: 4.42 BA Gruppe: WOLF 4.42 BA Jahr: 95 Typ:



C27

Gerät: 4.42 BA (Griff kpl.)

| Bild-Nr. | Best.-Nr. | Bezeichnung |
|-----------------|------------------|-------------------------|
| 351 | 4850 120 | Griffunterteil |
| 352 | 4325 010 | Handrad |
| 358 | 0012 890 | Schraube |
| 359 | 6340 314 | Schleife |
| 360 | 6340 312 | Klammer |
| 362 | 0013 525 | Schraube |
| 363 | 0017 275 | Hohlscheibe |
| 364 | 0016 715 | Flügelmutter |
| 366 | 0017 484 | Scheibe 8,4 DIN 7349 |
| 367 | 4760 102 | Sicherungsschraube M8 |
| 369 | 6340 014 | Seilführung |
| 370 | 4740 209 | Buchse |
| 466 | 6340 125 | Verschlusskappe |
| 7 | 0012 625 | Schraube |
| 401 | 4880 020 | Griffoberteil |
| 402 | 4742 051 | Kurzschlußschalter kpl. |
| 403 | 5522 014 | Schaltbügel |
| 404 | 4920 100 | Schalthebel kpl. |
| 405 | 4720 105 | Schelle |

C28

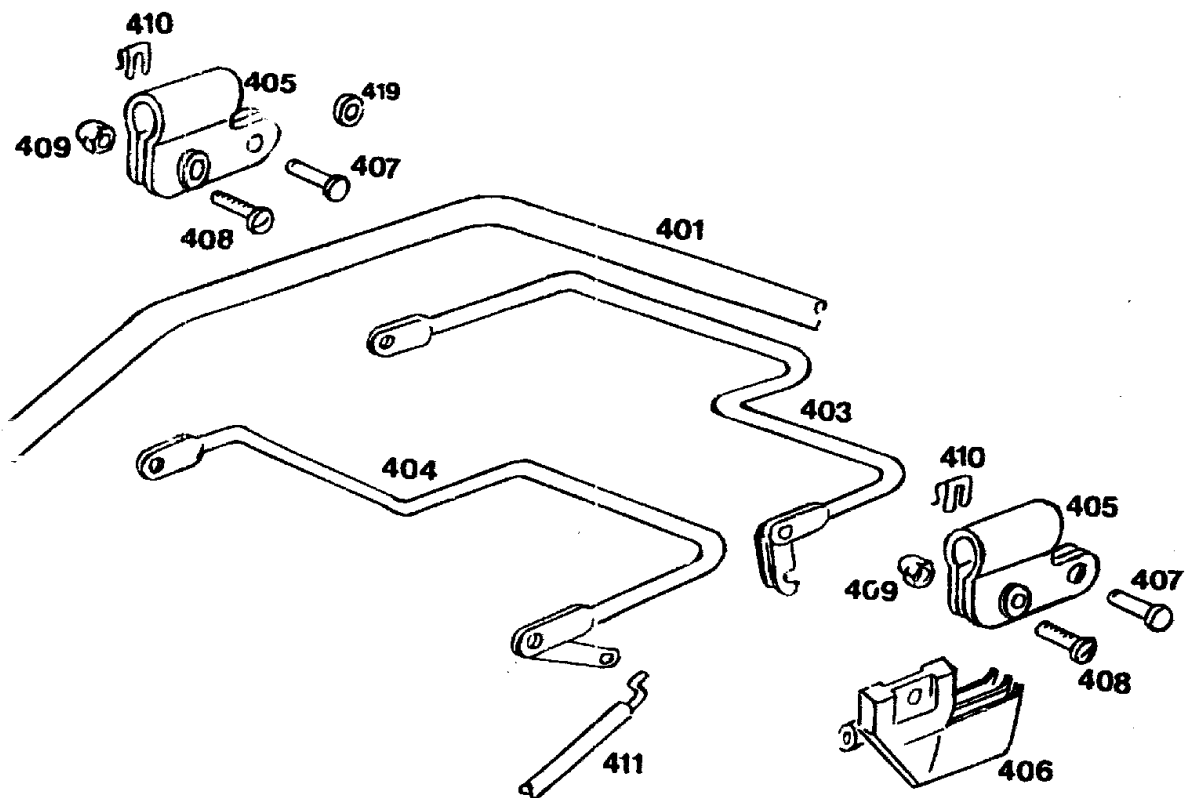
Gerät: 4.42 BA (Griff kpl.)

| Bild-Nr. | Best-Nr. | Bezeichnung |
|-----------------|-----------------|--------------------|
| 406 | 4720 106 | Stütze |
| 407 | 0018 459 | Bolzen |
| 408 | 0012 211 | Schraube |
| 409 | 0016 641 | Hutmutter |
| 410 | 0020 982 | SL-Sicherung |
| 412 | 4940 105 | Lager |
| 413 | 3585 503 | Hutclip |
| 415 | 0015 652 | Schraube |
| 420 | 4920 208 | Lagerbolzen |

D 2

NR:4722 880 Bezeichnung: 4.42 BA Gruppe: WOLF 4.42 BA Jahr: 95 Typ:

SERIE B GRIFFBERTEIL



D 3

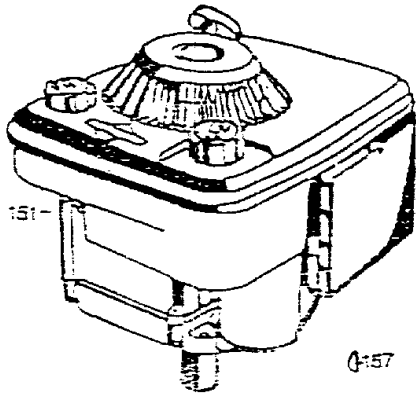
Gerät: 4.42 BA (Griffoberteil Serie B)

| Bild-Nr. | Best.-Nr. | Bezeichnung |
|-----------------|------------------|--------------------|
| 401 | 4820 023 | Griffoberteil |
| 403 | 4722 035 | Kupplungshebel |
| 404 | 4722 013 | Bremshebel |
| 405 | 4720 105 | Schelle |
| 406 | 4765 106 | Stütze |
| 407 | 0018 459 | Bolzen |
| 408 | 0012 211 | Schraube |
| 409 | 0016 641 | Hutmutter |
| 410 | 0020 982 | SL-Sicherung |
| 411 | 4742 058 | Bowdenzug (Bremse) |
| 419 | 4240 205 | Distanzscheibe |

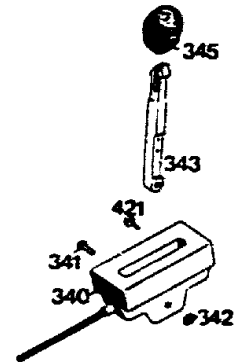
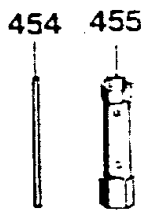
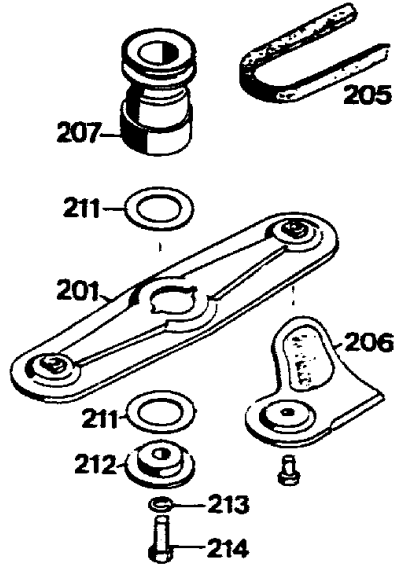
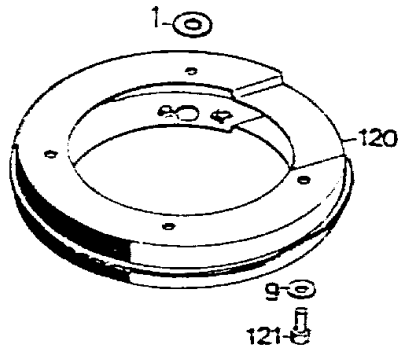


D 4

NR:4722 880 Bezeichnung: 4.42 BA Gruppe: WOLF 4.42 BA Jahr: 95 Typ:



157
 161
 158



D 5

Gerät: 4.42 BA (Zwischenring, Motor, Messerbalken, Schaltgehäuse, Werkzeug)

| Bild-Nr. | Best.-Nr. | Bezeichnung |
|-----------------|------------------|--|
| 1 | 0017 484 | Scheibe |
| 9 | 0017 099 | Scheibe 8,4 |
| 120 | 6340 022 | Zwischenring |
| 121 | 0010 399 | 6-kt.-Schraube M 8x30 DIN 933 |
| 151 | 2067 060 | Motor Serie A |
| 151 | 2067 065 | Motor Serie B |
| 157 | 0029 130 | Scheibenfeder |
| 160 | 0011 353 | Zylinderschraube |
| 161 | 0016 312 | Mutter M8 |
| 201 | 4740 066 | Messerbalken mit Messer |
| 205 | 0039 204 | Keilriemen |
| 206 | 6340 078 | Ersatzmesser V ₁ 42/52 |
| 207 | 6420 400 | Antriebsscheibe |
| 211 | 4111 403 | Jurid-Scheibe |
| 212 | 4840 402 | Kupplungsscheibe |
| 213 | 0017 911 | Federring A 10 DIN 127 |
| 214 | 0010 258 | 6-kt.-Schraube |
| 340 | 4742 055 | Schaltgehäuse mit Bowdenzug & Bild Nr. 341-343 |
| 341 | 0012 244 | Linsenschraube |

D 6

Gerät: 4.42 BA (Zwischenring, Motor, Messerbalken, Schaltgehäuse, Werkzeug)

| Bild-Nr. | Best.-Nr. | Bezeichnung |
|-----------------|------------------|------------------------|
| 342 | 0016 310 | Stopfmutter M5 DIN 985 |
| 343 | 4720 101 | Schalthebel |
| 345 | 4180 115 | Knopf |
| 421 | 0012 886 | Schraube |
| 454 | 0019 406 | Drehstift |
| 455 | 0019 422 | Steckschlüssel |
| **** | 4722 054 | Werkzeugtasche kpl. |
| **** | 0054 095 | Gebrauchsanweisung |
| **** | 4688 050 | 42er Fangkorb |

D 7