

6.38 E, Serie A / 6.38 E, Series A

Ausstattung Elektromäher / Specification - Electric Mowers

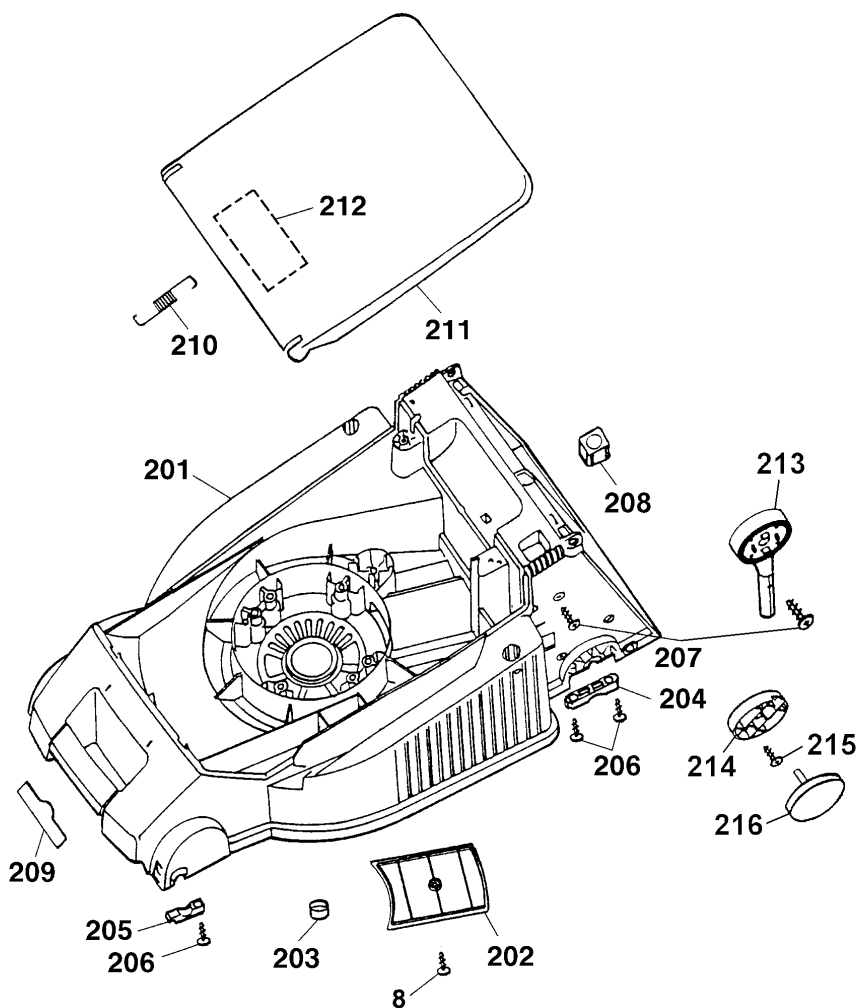
| | |
|--|--|
| Typ / Kurzbez. / short code | 6.38 E |
| Ausführung für / version | International |
| Geräte - Nr. / part No. | 4950080 |
| Schnittbreite / cutting width | 38 cm |
| Chassismaterial / chassis material | Kunststoff / high quality polymer |
| Gewicht / weight | 25 kg |
| Schalleistung / sound level | 94 dB (A) |
| Ø Rad vorne / front wheel diameter | 17 cm (Kugellager / ball bearing) |
| Ø Rad hinten / rear wheel diameter | 20 cm (Kugellager / ball bearing) |
| Schnitthöhe (cm) / cutting height range | 2,5 - 7,2 cm (zentral einstellbar / central adjustable) |
| Antrieb ja/nein / power drive yes/no | nein / no |
| Motor - Hersteller / motor producer | Stahlschmidt |
| Artikel-Nr. Motor / motor part no. | 1141080 |
| Leistung / power | 1,4 kW |
| Bremse / blade brake | elektro-mech. / eletromechanical |
| Kabelführung / cable guide | "Flick-Flack" |
| Schalter / switch | Bügelschalter / bail arm switch |
| Griffgestänge / handlebar | Klappgriff, höhenverstellbar / folding handlebar, height adjustable |
| Fangkorb / grass box | Art.-Nr. / part no.: 4950065 mit Füllstands- anzeige / with grass box fill indicator (56 L) |
| <u>Drehmomente Chassis / torque settings, chassis fasteners:</u> | |
| Stützschaale vorne, hinten / support shell front, rear | 2 Nm |
| Lüfter an Motorwelle / fan to motor shaft | 22-26 Nm |
| Messer an Lüfter / blade to fan | 22-26 Nm |
| Motor in Chassis / motor to chassis | 4-5 Nm |
| Griff Motorabdeckung / handle motor cover | 2-3 Nm |
| Führung an Chassis / guide to chassis | 4-5 Nm |
| Fangkorbhälften / grass box half | 2-3 Nm |
| Griffhalter links, rechts / handle fixing left, right | 4-5 Nm |

Achtung: Instandsetzungen an Elektrogeräten dürfen nur von entsprechenden Fachkräften durchgeführt werden !
Die Isolationswiderstandsmessung / Schutzleiterprüfung gemäß DIN/VDE 0701 Teil 2 ist **nach jeder Reparatur** vorzunehmen.

Attention: Repairs on electrical appliances must only be carried out by qualified specialists !
The verification of the insulating resistance / protective conductor examination according to DIN/VDE 0701 part 2 **must be carried out after each repair !**

Ⓓ 6.38 E 4950 080, Serie A, Chassis

ⒼⒷ 6.38 E 4950 080, Series A, Chassis

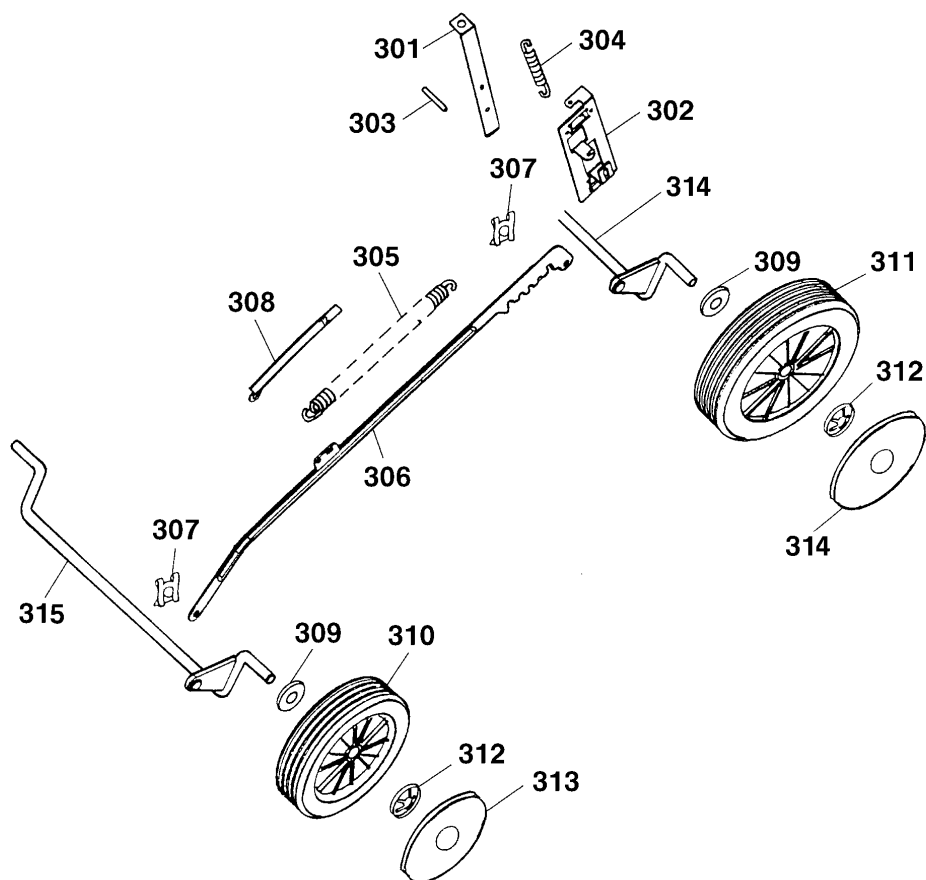


6.38 E Chassis

| Bild-Nr. / Ref. No. | Best.-Nr. / Part No. | Bezeichnung | Description |
|------------------------|-------------------------|-----------------------------|-------------------------------|
| 201 | 4961 300 | Chassis | chassis |
| 202 | 4961 324 | Keilriemenabdeckung | v-belt cover |
| 203 | 4961 305 | Verschlussstopfen | plug |
| 204 | 4961 313 | Stützschale, hinten (2 St.) | rear support shell (2 piec.) |
| 205 | 4961 312 | Stützschale, vorne (2 St.) | front support shell (2 piec.) |
| 206 | 0012 631 | Schraube (7 Stück) | screw (7 pieces) |
| 207 | 0010 931 | SF-Schraube (9 Stück) | screw (4 pieces) |
| 208 | 4961 304 | Knopf | button |
| 209 | 0051 115 | WOLF-Garten Marke | "WOLF-Garten" brand |
| 210 | 4961 108 | Zugfeder | tension spring |
| 211 | 4628 302 | Schutzklappe (rot) | rear flap (red) |
| 212 | 0051 244 | Sicherheitsetikett | safety label |
| 213 | 4950 030 | Griffhalter (2 Stück) | handlebar holder (2 piec.) |
| 214 | 4950 126 | Verstellring (2 Stück) | adjusting ring (2 pieces) |
| 215 | 0010 933 | SF-Schraube (4 Stück) | screw (4 pieces) |
| 216 | 4950 010 | Handrad (2 Stück) | handwheel (2 pieces) |

Ⓓ 6.38 E 4950 080, Serie A, Achse, Räder,
Höhenverstellung

ⒼⒷ 6.38 E 4950 080, Series A, Axle, Wheels,
Height-adjustment

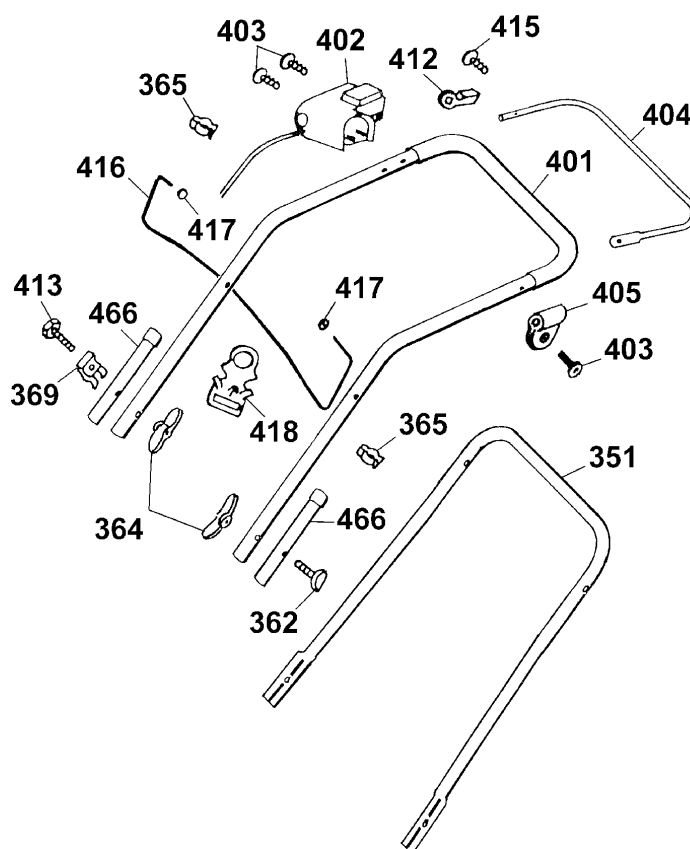


6.38 E Achse, Räder, Höhenverstellung
6.38 E Axle, Wheels, Height-adjustment

| Bild-Nr. / Ref. No. | Best.-Nr. / Part No. | Bezeichnung | Description |
|------------------------|-------------------------|---------------------------|-----------------------------|
| 301 | 4961 512 | Rasthebel | lock lever |
| 302 | 4001 010 | Führung | guiding |
| 303 | 0018 878 | Spannstift | dowel pin |
| 304 | 4961 514 | Zugfeder | tension spring |
| 305 | 4961 107 | Zugfeder | tension spring |
| 306 | 4001 504 | Verbindungsstange | connecting rod |
| 307 | 0020 981 | SL-Sicherung (2 Stück) | retaining clip (2 pieces) |
| 308 | 4961 307 | Höhenanzeige | height position indicator |
| 309 | 0017 112 | Scheibe (8 Stück) | washer (8 pieces) |
| 310 | 6440 050 | Rad 170 mm Ø (2 Stück) | wheel 170 mm dia. (2 piec.) |
| 311 | 6440 051 | Rad 200 mm Ø (2 Stück) | wheel 200 mm dia. (2 piec.) |
| 312 | 0020 700 | Schnellbefestiger (4 St.) | quick fixing clip (4 piec.) |
| 313 | 6450 520 | Deckel 170 mm Ø (2 St.) | hub cap 170 mm dia. (2 p.) |
| 314 | 6450 530 | Deckel 200 mm Ø (2 St.) | hub cap 200 mm dia. (2 p.) |
| 315 | 4961 011 | Achse (2 Stück) | axle (2 pieces) |

(D) 6.38 E 4950 080, Serie A, Griff, Schalter

(GB) 6.38 E 4950 080, Series A, Handlebar, Switch



6.38 E Griff, Schalter

6.38 E Handlebar, Switch

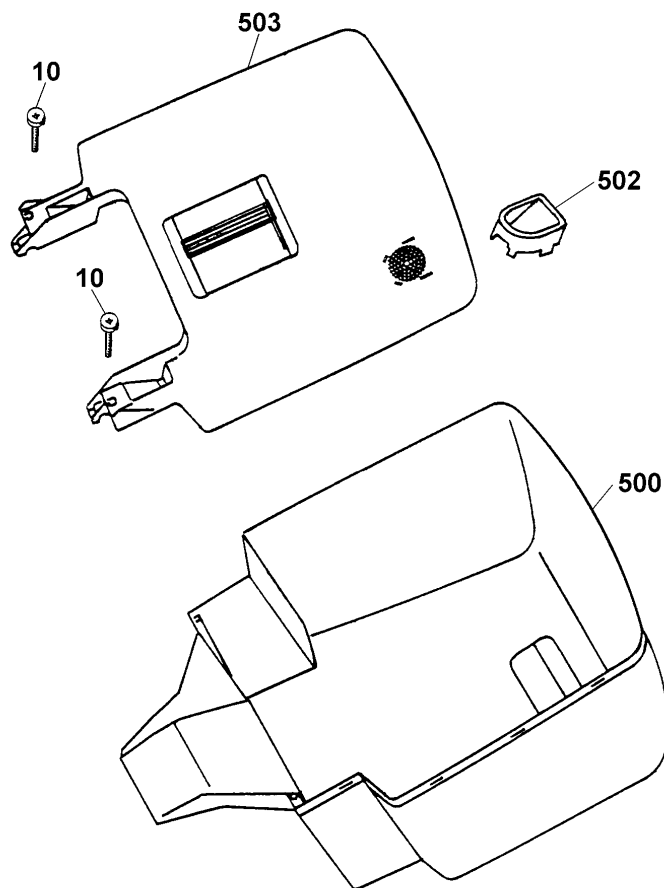
| Bild-Nr. / Ref. No. | Best.-Nr. / Part No. | Bezeichnung | Description |
|------------------------|-------------------------|--------------------------------|------------------------|
| 351 | 4011 122 | Griffunterteil | lower handlebar |
| 362 | 4901 101 | Verbindungsschraube | binding screw |
| 364 | 0016 718 | Flügelmutter (2 Stück) | handwheel (2 pieces) |
| 365 | 4950 307 | Kabelschelle (2 Stück) | cable clip (2 pieces) |
| 369 | 4950 308 | Knickschutz | antikink |
| 401 | 4950 026 | Griffoberteil mit Softschlauch | upper handlebar |
| 402 | 4020 050 | Schalter | switch |
| 403 | 0012 625 | Torx-Schraube (3 Stück) | screw (3 pieces) |
| 404 | 4317 014 | Schaltbügel | shackle |
| 405 | 4935 105 | Schelle | clamp |
| 412 | 4940 105 | Lager | bearing |
| 413 | 0010 338 | 6kt.-Schraube | hexagon head cap screw |
| 415 | 0015 820 | Blech-Schraube | sheet metal screw |
| 416 | 3585 100 | Bügel, "Flick-Flack" | shackle, "Flick-Flack" |
| 417 | 3585 503 | Hutclips (2 Stück) | retainer (2 pieces) |
| 418 | 4936 323 | Zugentlastung | strain relief |
| 466 | 6340 125 | Verschlusskappe (2 Stück) | closing cap (2 pieces) |
| *** | 0054 331 | Gebrauchsanweisung | operator manual |

6.38 E Abdeckhaube, Motor, Messer
6.38 E Motor covering, Motor, Blade

| Bild-Nr. / Ref. No. | Best.-Nr. / Part No. | Bezeichnung | Description |
|--------------------------------|---------------------------------|----------------------------|-----------------------------|
| 101 | 4961 301 | Abdeckhaube | motor covering |
| 102 | 4961 303 | Griff | handle |
| 103 | 0012 639 | Schraube K60x30 (2 St.) | screw K60x30 (2 pieces) |
| 106 | 0012 618 | SF-Schraube (4 Stück) | screw (4 pieces) |
| 151 | 1141 080 | Motor kpl. mit Kondensator | motor compl. with condenser |
| 152 | 4961 326 | Luftführungshaube | air conduction |
| 153 | 1141 300 | Luftleitfolie | foil |
| 154 | 1133 030 | Kondensator, 20 µF | condenser, 20 µF |
| 201 | 4961 098 | Messer VI 38 E | blade VI 38 E |
| 202 | 0010 385 | 6kt.-Schraube (2 St.) | hex. screw (2 pieces) |
| 203 | 0010 403 | 6kt.-Schraube | hex. screw |
| 204 | 4961 036 | Lüfter | fan |
| 206 | 0016 409 | 4kt.-Mutter (2 St.) | square nut (2 pieces) |

Ⓓ Fangkorb komplett 4950 065

ⒼⒷ Grass box compl. 4950 065



| Bild-Nr. / Ref. No. | Best.-Nr. / Part No. | Bezeichnung | Description |
|------------------------|-------------------------|--------------------|--------------------------|
| 10 | 0012 631 | Schraube (2 Stück) | screw (2 pieces) |
| 500 | 4961 311 | Fangkorbunterteil | grass box under part |
| 501 | 4936 061 | Füllstandsanzeige | grass box fill indicator |
| 503 | 4961 061 | Fangkorboberteil | grass box upper part |