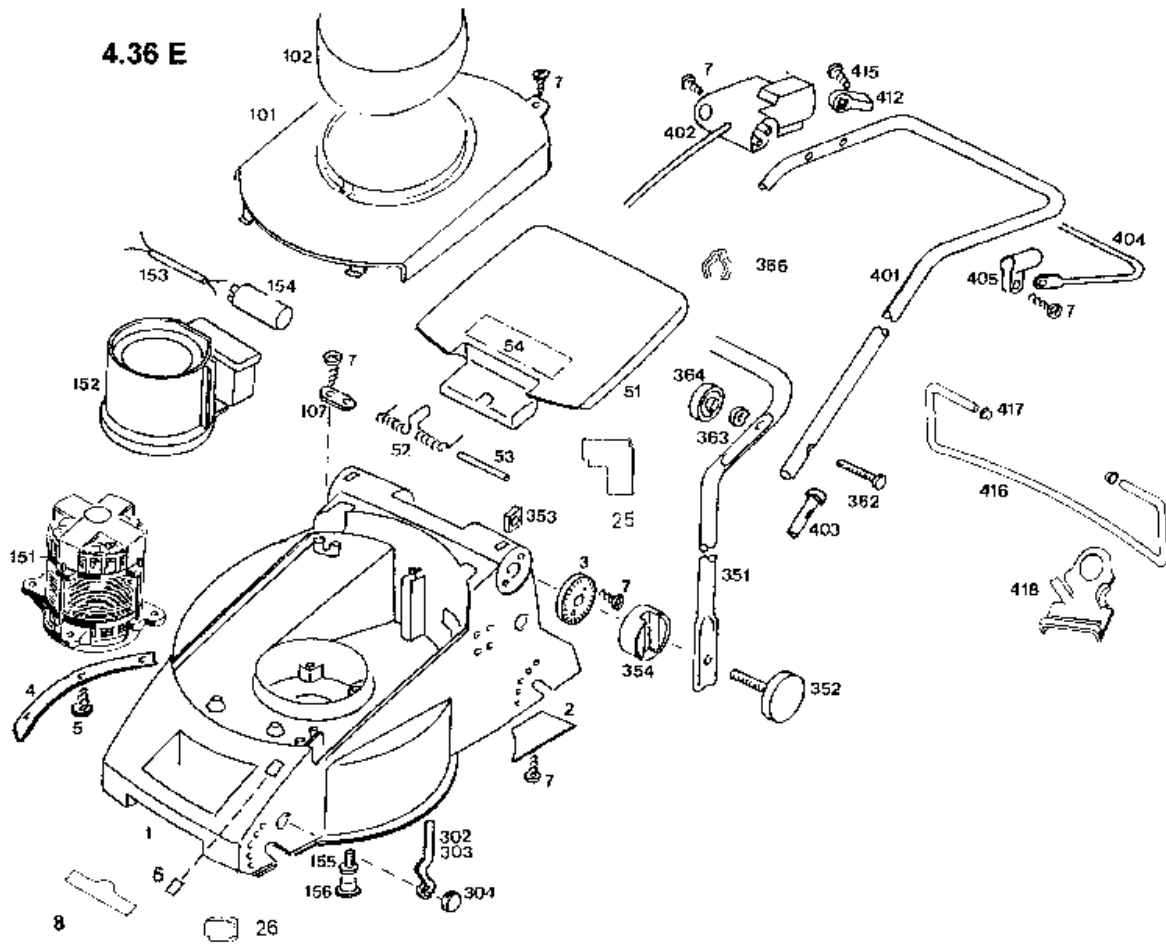
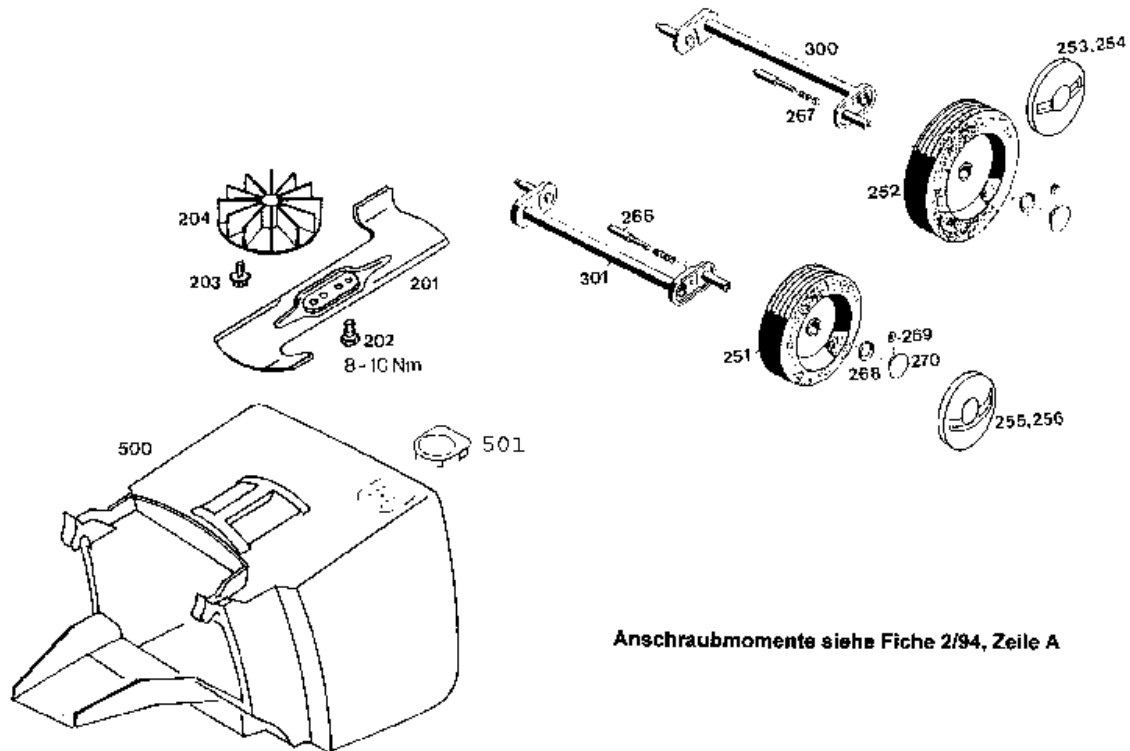


NR:4916 003 Bezeichnung: 4.36 E Gruppe: Elektrom  her Jahr: 96 Typ: D



NR:4916 003 Bezeichnung: 4.36 E Gruppe: Elektrom her Jahr: 96 Typ: D



Anschraubmomente siehe Fiche 2/94, Zeile A

Gerät: Elektromäher 4.36 E

| Bild-Nr. | Best.-Nr. | Bezeichnung |
|-----------------|------------------|-------------------------------|
| 1 | 4936 340 | Chassis |
| 2 | 4936 310 | Abdeckung Windkanal |
| 3 | 4936 120 | Zwischenring |
| 4 | 4936 112 | Verstärkung |
| 5 | 0012 899 | Schraube |
| 6 | 4916 315 | Verschlußdeckel |
| 7 | 0012 625 | Schraube |
| 8 | 0051 115 | "WOLF-Garten-Marke" |
| 25 | 4906 312 | Verschlußplatte |
| 26 | 4906 313 | Verschlußteil |
| 51 | 4936 303 | Heckklappe |
| 52 | 4936 217 | Schenkelfeder |
| 53 | 4932 208 | Rundstab |
| 54 | 0051 225 | Sicherheitsetikett/Pictogramm |
| 101 | 4936 342 | Chassisabdeckung |
| 102 | 4936 305 | Motorabdeckung |
| 107 | 4557 208 | Schelle |
| 151 | 1141 000 | Motor |
| **** | 1105 100 | Lagerschild unten |

Gerät: Elektromäher 4.36 E

| Bild-Nr. | Best.-Nr. | Bezeichnung |
|-----------------|------------------|--------------------------------|
| **** | 1140 110 | Lagerschild oben |
| **** | 1142 157 | Bremsfeder |
| **** | 1142 158 | Bremsglocke |
| 152 | 4932 307 | Luftführung |
| 153 | 4305 013 | Verbindungskabel |
| 154 | 1117 040 | Kondensator |
| 155 | 0012 952 | Schraube |
| 156 | 4936 308 | Stopfen |
| 201 | 4936 090 | Messer |
| 202 | 0010 366 | 6-kt.-Schraube |
| 203 | 0010 680 | 6-kt.-Schraube |
| 204 | 4916 052 | Lüfter kpl. |
| 251 | 4916 500 | LaufRad Ø 150 mm |
| 252 | 4916 501 | LaufRad Ø 170 mm |
| 253 | 4936 530 | Deckel Ø 170 mm mit Griffmulde |
| 254 | 4936 531 | Deckel Ø 170 mm |
| 255 | 4936 520 | Deckel Ø 150 mm mit Griffmulde |
| 256 | 4936 521 | Deckel Ø 150 mm |
| 266 | 4930 506 | Bolzen |

Gerät: Elektromäher 4.36 E

| Bild-Nr. | Best.-Nr. | Bezeichnung |
|-----------------|------------------|---------------------|
| 267 | 4331 217 | Feder |
| 268 | 0020 698 | Wellensicherung |
| 269 | 0020 695 | Wellensicherung |
| 270 | 4932 512 | Knopf |
| 300 | 4916 013 | Achse hinten |
| 301 | 4916 012 | Achse vorne |
| 302 | 4916 504 | Höhenanzeige vorne |
| 303 | 4916 505 | Höhenanzeige hinten |
| 304 | 4932 511 | Zeigerführung |
| 351 | 4936 110 | Griffunterteil |
| 352 | 4936 010 | Handrad |
| 353 | 0016 409 | 4-kt.-Mutter |
| 354 | 4936 121 | Verstellring |
| 362 | 0013 525 | Schraube |
| 363 | 0017 275 | Hohlscheibe |
| 364 | 4936 022 | Handrad |
| 366 | 4950 307 | Kabelschelle |
| 401 | 4936 023 | Griffoberteil |
| 402 | 4906 051 | Schalter |

Gerät: Elektromäher 4.36 E

| Bild-Nr. | Best.-Nr. | Bezeichnung |
|-----------------|------------------|----------------------------------------------------------|
| 402 | 4906 053 | Schalter CH |
| 403 | 6340 125 | Verschlusskappe |
| 404 | 4936 130 | Schaltbügel |
| 405 | 4935 105 | Schelle |
| 412 | 4940 105 | Lager |
| 415 | 0015 652 | Schraube |
| 416 | 4936 105 | Bügel |
| 417 | 3585 503 | Hutclip |
| 418 | 4936 323 | Zugentlastung |
| 500 | 4936 066 | Fangkorb |
| 501 | 4906 315 | Verschlussdeckel |
| **** | 0054 061 | Gebrauchsanweisung |
| **** | 4912 027 | Polybeutel m. Gebrauchsanweisung/ Werkstättenverzeichnis |