

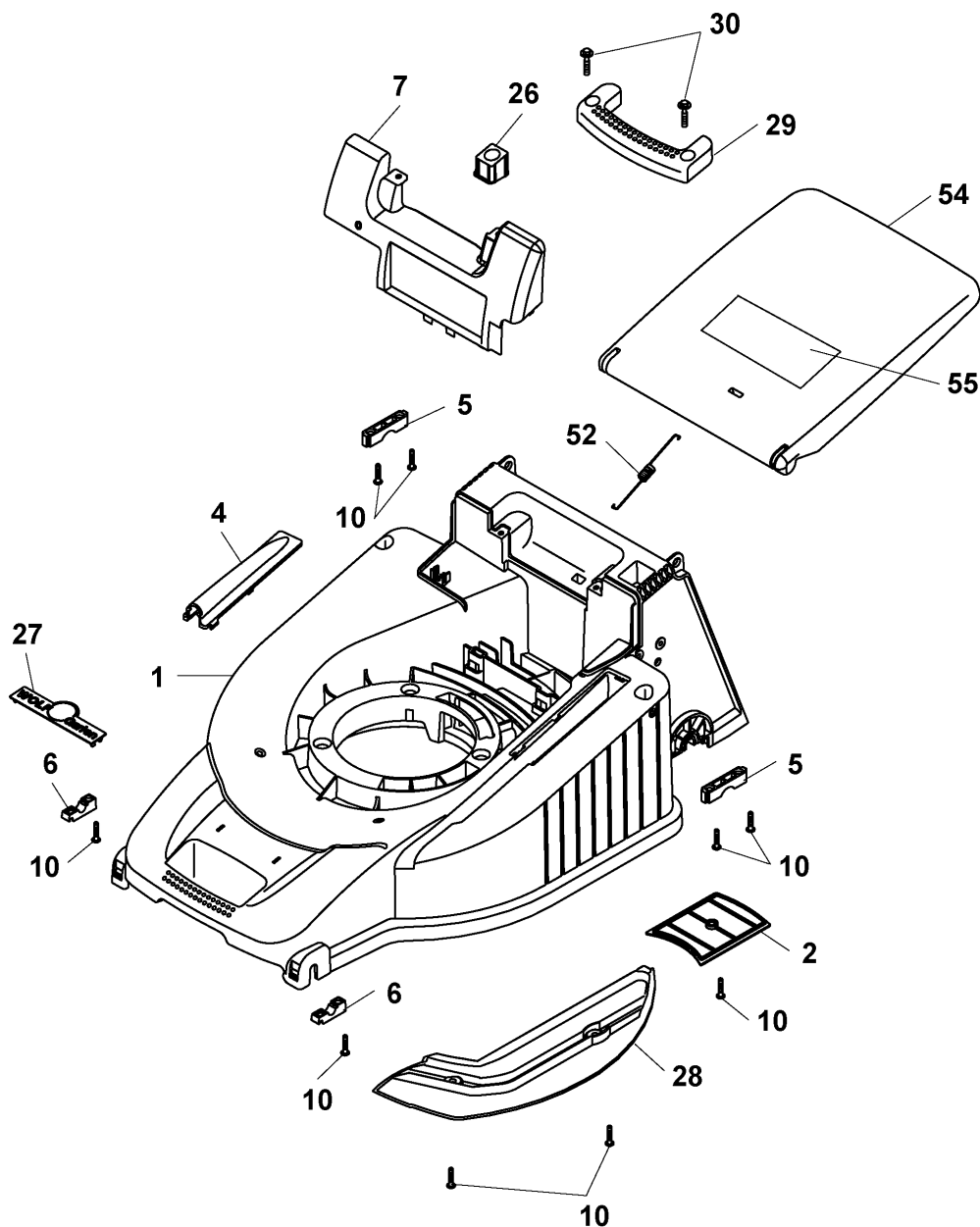
2.40 BC, Serie A, B / 2.40 BC, Series A, B

Ausstattung Benzinmäher / Equipment Petrol-mowers

Typ / Kurzbez. / order code	2.40 BC	
Ausführung für / version for	International	
Geräte - Nr. / article number	4001085	
Schnittbreite / cutting width	40 cm	
Chassismaterial / chassis	Kunststoff / high-quality plastic	
Gewicht / weight	26 kg	
Lautstärke / noise level	96 dB (A)	
Ø Rad vorne / front wheel diameter	17 cm	
Ø Rad hinten / rear wheel diameter	20 cm	
Ausführung Räder / version wheels	Soft, Kugellager / soft, ball bearing	
Höhenverstellung / height adjustment	zentral 5-fach / central, five-fold	
Schnitthöhe (cm) / cutting height	2,5 cm - 7,2 cm	
Antrieb / power drive	nein / no	
Motor - Hersteller / motor producer	Briggs & Stratton	Tecumseh
Motor-Modell / motor-type	Classic 35	Prisma 37 Fixspeed
Spezifikation / specification	09D9022049B1	E-37255L
Motor - Nr. WOLF / motor-number	2077000 nur Serie A / Series A only	2031085 nur Serie B / Series B only
Nennleistung / nominal capacity	2,2 kW (3,0 PS)	2,1 kW (2,9 PS)
Zündkerze / spark plug (Serie A)	Champion RN 4 C, Art.Nr. / part no. 2085300	
Zündkerze / spark plug (Serie B)	Champion RJ 19 LM, Art.-Nr. / part no. 2058305	
Griffgestänge / handle bar	Holmstart / bar start	
Fangkorb / collector box	56 L, Artikel-Nr. 4961065 / part no. 4961065	
<u>Drehmomente Chassis / torque settings, chassis fasteners:</u>		
Achsbefest. (Lagerschale vorne/hinten) / axle fastening (bearing shell front/rear)	2-3 Nm	
Radbefestigung / wheel fastening	10 Nm	
Führung Höhenverstellung / guide height-adjustment	2-3 Nm	
Windkanaleinlage - Chassis / wind tunnel insert - chassis	2-3 Nm	
Stehbolzen an Motor / stud bolt to motor	16-20 Nm	
Stehbolzen an Chassis / stud bolt to chassis	12-14 Nm	
Chassisabdeckung + Griff / chassis covering + handle	2-3 Nm	
Messerbalken an Motorwelle / cutter bar to motor shaft	38-42 Nm	
Keilriemenabdeckung / v-belt cover	2-3 Nm	

Ⓓ 2.40 BC 4001 085, Serie A, B, Chassis

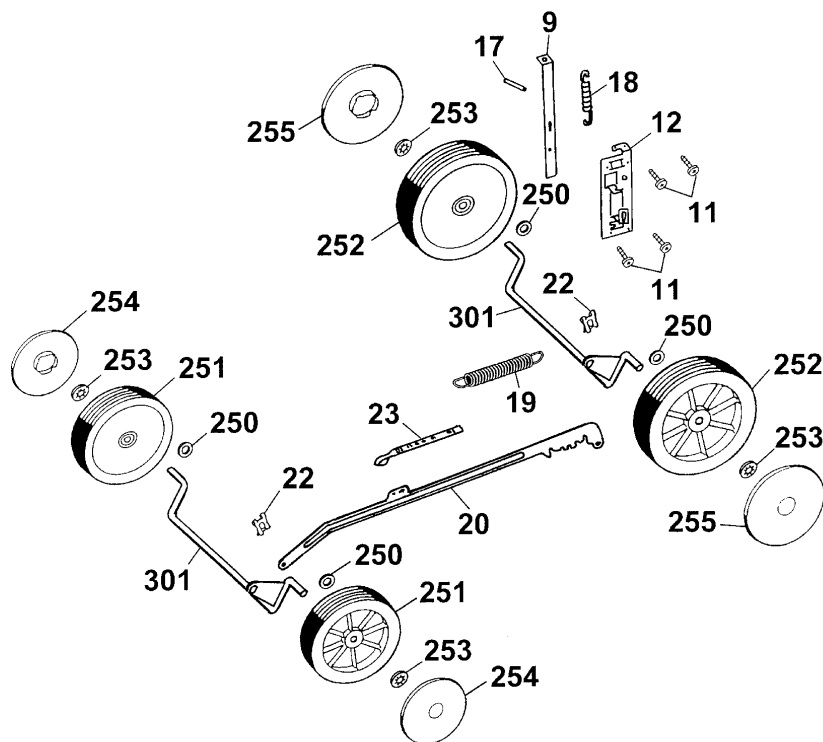
ⒼⒷ 2.40 BC 4001 085, Series A, B, Chassis



2.40 BC Chassis

Bild-Nr. / Ref. No.	Best.-Nr. / Part No.	Bezeichnung	Description
1	4001 300	Chassis	chassis
2	4961 324	Keilriemenabdeckung	v-belt cover
4	4601 315	Hutze	cover
5	4961 313	Stützschale, hinten (2 Stück)	rear support shell (2 piec.)
6	4961 312	Stützschale, vorn (2 Stück)	front support shell (2 piec.)
7	4001 310	Chassisabdeckung	chassis cover
10	0012 631	Schraube (9 Stück)	screw (9 pieces)
26	4961 304	Knopf	button
27	0051 115	WOLF-Garten Marke	WOLF-Garten brand
28	4001 311	Windkanalabdeckung	wind tunnel cover
29	4003 303	Tragegriff, hinten	rear carying handle
30	0012 639	Schraube (2 Stück)	screw (2 pieces)
52	4961 108	Zugfeder	tension spring
54	4620 302	Schutzklappe (gelb)	rear flap (yellow)
55	0051 246	Sicherheitsetik., Pictogramm	safety label

- Ⓓ 2.40 BC 4001 085, Serie A, B, Achse, Räder, Höhenverstellung
- ⒼⒷ 2.40 BC 4001 085, Series A, B, Axle, Wheels, Height-adjustment

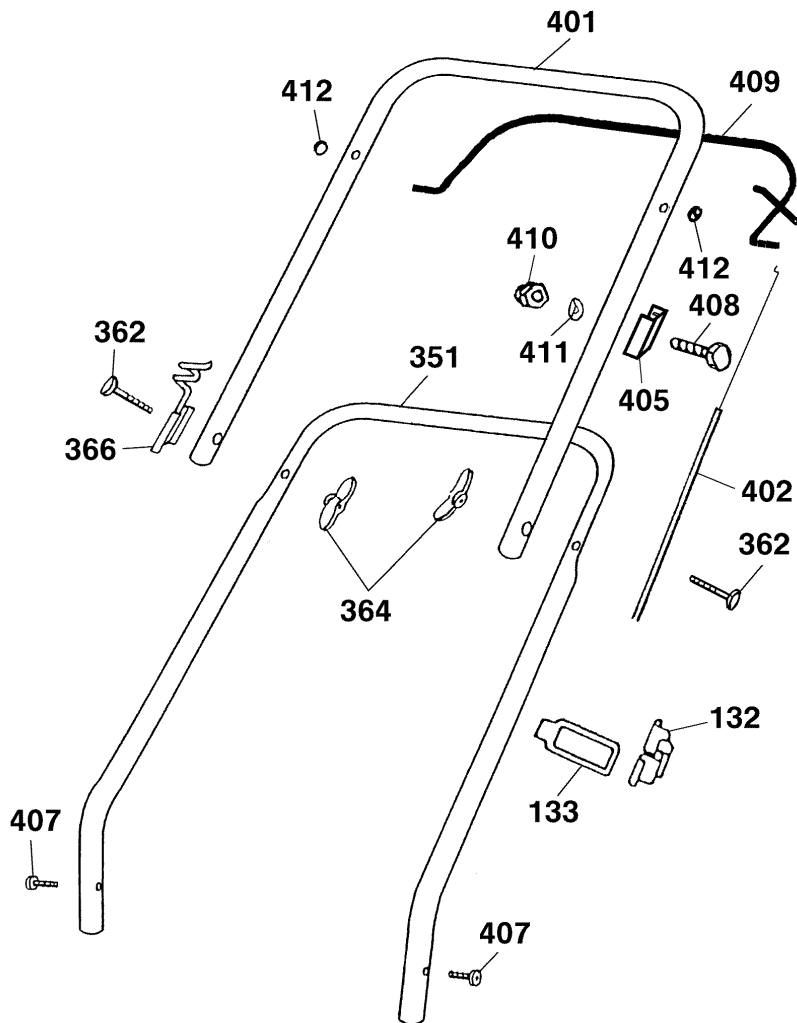


2.40 BC Achse, RÄder, Hohenverstellung
2.40 BC Axle, Wheels, Height-adjustment

Bild-Nr. / Ref. No.	Best.-Nr. / Part No.	Bezeichnung	Description
9	4961 512	Rasthebel	lock lever
11	0010 931	Schraube (4 St¼ck)	screw (4 pieces)
12	4001 110	F¼hrung	guiding
17	0018 878	Spannstift	dowel pin
18	4961 514	Zugfeder	tension spring
19	4961 107	Zugfeder Verbindungs- stange	tension spring connecting rod
20	4001 504	Verbindungsstange	connecting rod
22	0020 981	SL-Sicherung (2 St¼ck)	retaining clip (2 pieces)
23	4001 306	Hohenanzeiger	height-position indicator
250	0017 112	Scheibe (4 St¼ck)	washer (4 pieces)
251	4960 049	Rad 170 mm Ø (2 St¼ck)	wheel 170 mm dia. (2 piec.)
252	4960 059	Rad 200 mm Ø (2 St¼ck)	wheel 200 mm dia. (2 piec.)
253	0020 700	Schnellbefestiger (4 St¼ck)	quick-fixing device (4 piec.)
254	4936 535	Radkappe 170 mm Ø (4 St.)	hub cap 170 mm dia. (4 p.)
301	4961 011	Achse (2 St¼ck)	axle (2 pieces)

D 2.40 BC 4001 085, Serie A, B, Griff kpl.

GB 2.40 BC 4001 085, Series A, B, Handlebar compl.



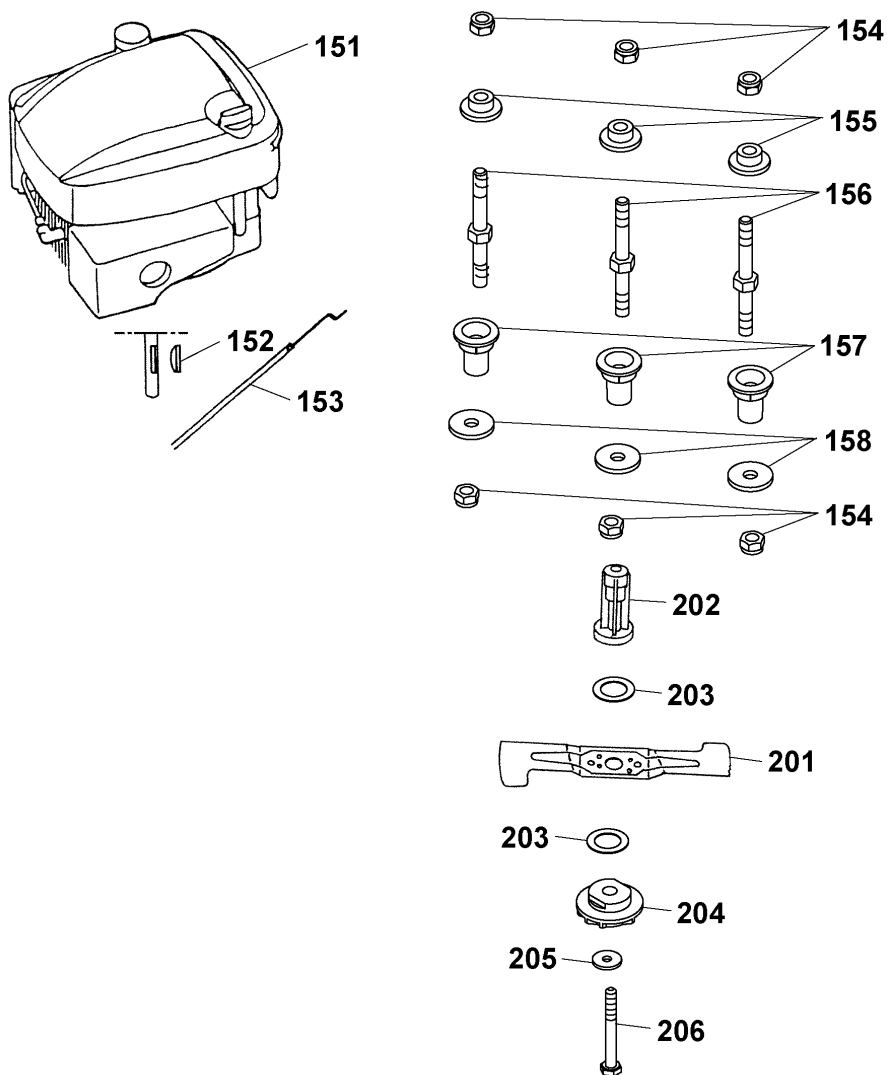
2.40 BC Griff kpl.

2.40 BC Handlebar compl.

Bild-Nr. / Ref. No.	Best.-Nr. / Part No.	Bezeichnung	Description
132	6340 312	Klammer	clamp
133	6340 314	Schlaufe	strap
351	3630 121	Griffunterteil	lower handlebar
362	4901 101	Verbindungsschr. (2 St.)	binding screw (2 pieces)
364	0016 717	Flügelmutter (2 Stück)	wing nut (2 pieces)
366	6340 014	Seilführung	routing
401	4003 023	Griffoberteil (Serie A)	upper handlebar (Series A only)
401	4003 022	Griffoberteil (Serie B)	upper handlebar (Series B only)
402	4001 058	Bowdenzug, Bremse (Serie A)	bowden wire, brake (Series A only)
402	4003 058	Bowdenzug, Bremse (Serie B)	bowden wire, brake (Series B only)
405	4003 310	Fixierstück	fixing device
407	0015 660	Blech-Schraube (2 Stck.)	sheet metal screw (2 p.)
408	0010 313	6kt.-Schraube	hex. screw
409	4003 010	Bremshebel	brake lever
410	0016 641	Hutmutter	nut
411	6150 182	Scheibe	washer
412	4003 503	Hutclips (2 Stck.)	retainer (2 pieces)
***	0054 332	Gebrauchsanweisung	operator manual

D 2.40 BC 4001 085, Serie A, B, Motor, Messer

GB 2.40 BC 4001 085, Series A, B, Motor, Blade



2.40 BC Motor, Messer
2.40 BC Motor, Blade

Bild-Nr. / Ref. No.	Best.-Nr. / Part No.	Bezeichnung	Description
151	2077 000	Motor "Classic 35" (Serie A)	motor "Classic 35" (Series A only)
151	2031 085	Motor "Prisma 37 Fixspeed" (Serie B)	motor "Prisma 37 Fixspeed" (Series B only)
152	0029 130	Scheibenfeder (Serie A)	woodruff key (Series A only)
152	0029 055	Scheibenfeder (Serie B)	woodruff key (Series B only)
153	4001 058	Bowdenzug, Bremse (Serie A)	bowden wire, brake (Series A only)
153	4003 058	Bowdenzug, Bremse (Serie B)	bowden wire, brake (Series B only)
154	0016 312	6kt.-Mutter (6 Stück)	hex. nut (6 pieces)
155	4001 172	Motorbuchse (3 Stück)	motor bush (3 pieces)
156	4001 170	Stehbolzen (3 Stück)	stud bolt (3 pieces)
157	4601 312	Distanzhülse (3 Stück)	distance bush (3 pieces)
158	0017 111	Scheibe (3 Stück)	washer (3 pieces)
201	4001 095	Messer VI 40 B	blade VI 40 B
202	4601 402	Kupplungsbuchse	coupling
203	4005 403	Kupplungsbelag (2 Stück)	clutch facing (2 pieces)
204	4840 402	Kupplungsscheibe	coupling disc
205	0017 105	Spannscheibe	strain washer
206	0010 264	6kt.-Schraube	hex. screw

D Fangkorb komplett 4961 065

GB Grass box compl. 4961 065

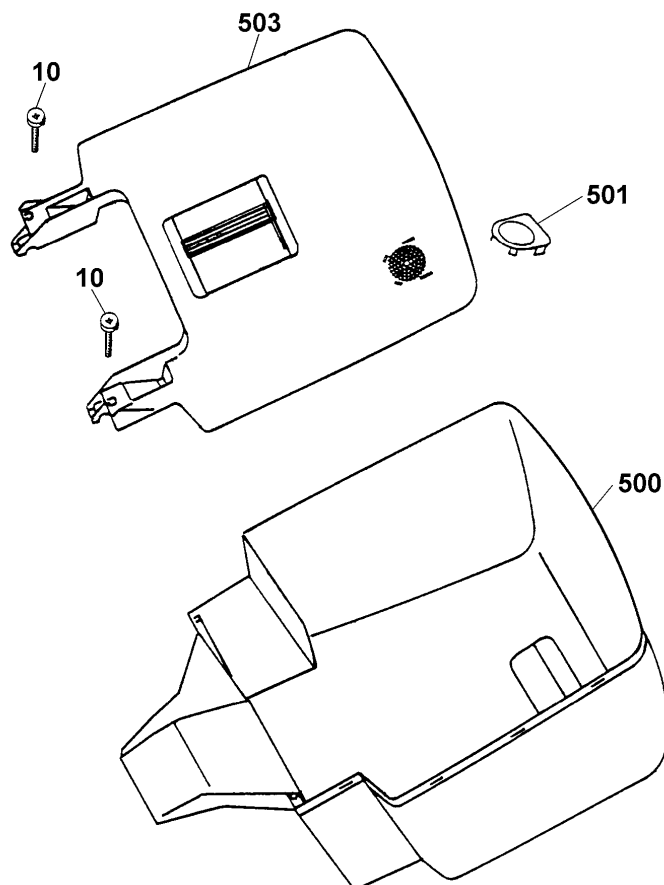
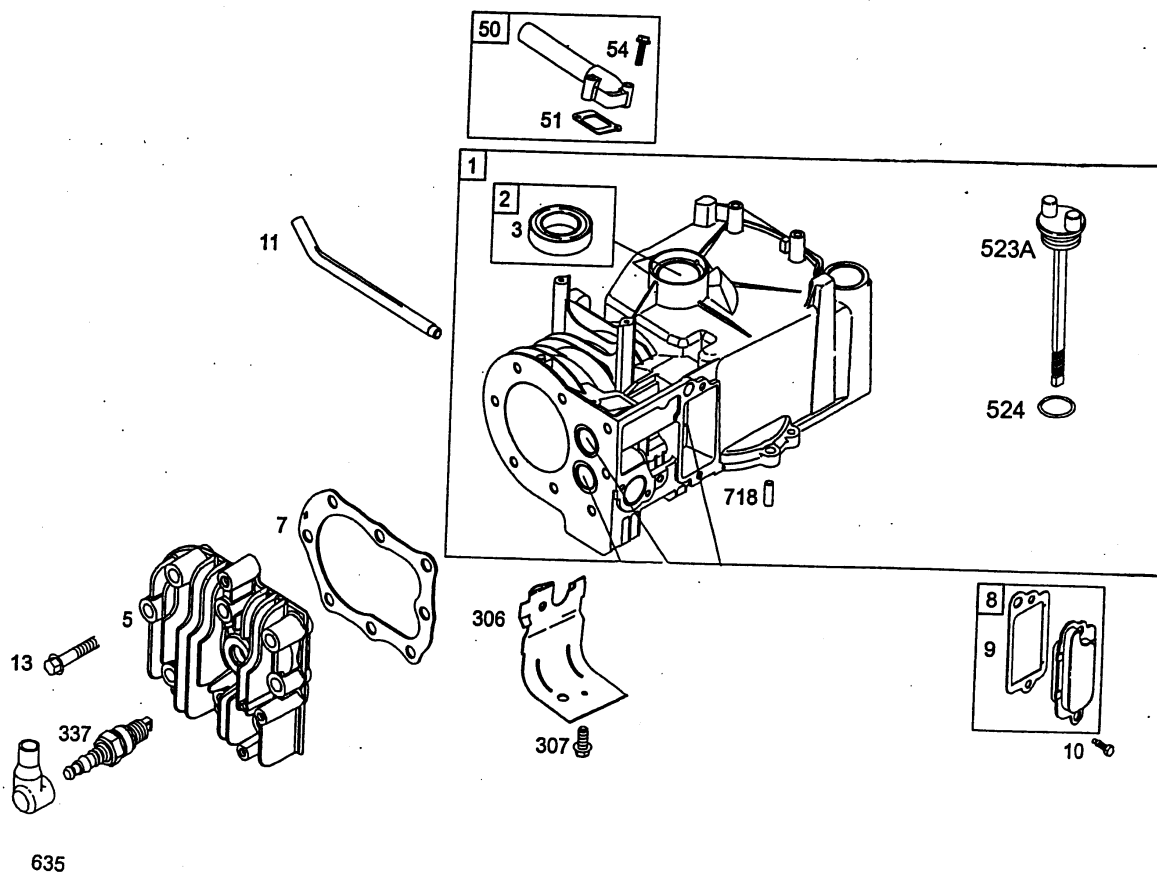


Bild-Nr. / Ref. No.	Best.-Nr. / Part No.	Bezeichnung	Description
10	0012 631	Schraube (2 Stück)	screw (2 pieces)
500	4961 311	Fangkorbunterteil	grass box under part
501	4906 315	Verschlussdeckel	cap
503	4961 061	Fangkorboberteil	grass box upper part

NR:4001 085 Bezeichnung: 2.40 BC Gruppe: BenzinmÄher Jahr: 03 Typ: A, B

Classic 35 KurbelgehÄuse
Classic 35 cylinder assembly



Classic 35 KurbelgehÄuse
Classic 35 Cylinder assembly

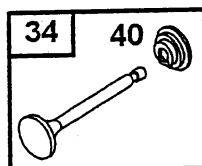
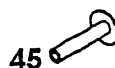
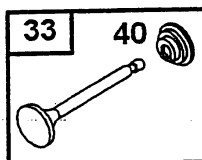
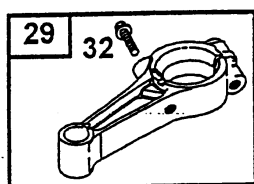
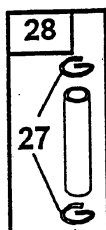
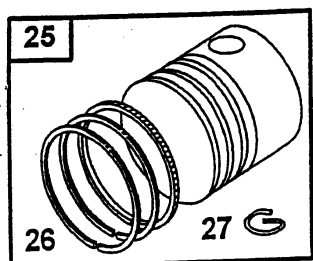
Bild-Nr. / Ref. No.	Best.-Nr. / Part No.	Bezeichnung	Description	Part No. B & S
1	***	Zylinder	cylinder assembly	***
2	***	Rep.-Satz	kit-bushing/seal	***
3	2057 352	Simmering-oben	seal-oil	299819
5	2056 164	Zylinderkopf	head-cylinder	690386
7	2056 159	Dichtung-Zylinderkopf	gasket-cylinder head	692288
8	2056 166	EntlÄfterventil kpl.	breather assembly	495785
9	1034 301	Dichtung-EntlÄfter	gasket-breather	272602
10	1034 302	Schraube	screw	691666
11	2056 167	Leitung	tube-breather	691245
13	2062 501	Schraube	screw	691640
50	1034 227	Ansaugrohr-Eingang	manifold-intake	693446
51	1034 222	Dichtung-Eingang	gasket-intake	270345
54	2056 168	Schraube	screw	691111
306	2056 170	Leitblech	shield-cylinder	690400
307	2063 120	Schraube	screw	690345
337	2085 300	ZÄndkerze	plug-spark	992041
523A		Ölmessstab	dipstick	691913
524	2007 205	O-Ring-Ölstab	seal-deapstick tube	691876
635	1034 435	ZÄndkerzenstecker	seal-deapstick tube	691876
781	***	Paßstift	pin-locating	***

*** Keine Wirtschaftlichkeit / Motor kpl. im Werk erfragen!

*** No economic viability / Please inquire for the complete engine at the manufacturer

Classic 35 Kolben, Pleuel, Ventile

Classic 35 piston, connecting rod, valve



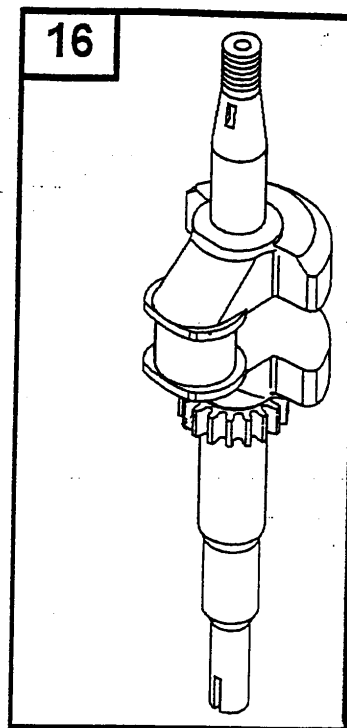
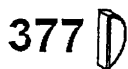
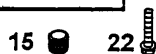
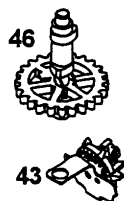
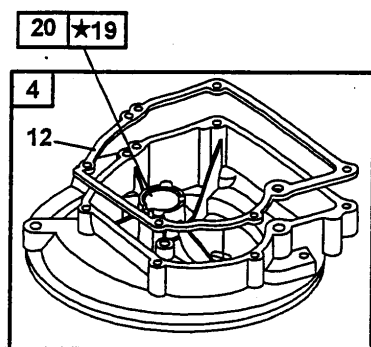
Classic 35 Kolben, Pleuel, Ventile
Classic 35 Piston, Connecting rod, Valves

Bild-Nr. / Ref. No.	Best.-Nr. / Part No.	Bezeichnung	Description	Part No. B & S
25	***	Kolben	piston assembly	***
26	***	Kolbenringsatz	ring set	***
27	***	Sicherung	lock-piston pin	***
28	***	Kolben-Bolzen kpl.	pin-piston (standard)	***
29	***	Pleuel	rod-connecting	***
32	***	Schraube	screw	***
33	1034 213	Ventil-Auslaß	valve-exhaust	296676
34	1034 214	Ventil-Einlaß	valve-intake	296677
35	1034 215	Feder-Einlaß	spring-valve (intake)	690520
36	1034 215	Feder-Auslaß	spring-valve (exhaust)	690520
40	1034 217	Ventilteller	retainer-valve	692194
45	***	Ventilstoessel	tappet-valve	***

*** Keine Wirtschaftlichkeit / Motor kpl. im Werk erfragen!

*** No economic viability / Please inquire for the complete engine at the manufacturer

Classic 35 Kurbelwelle, Ölwanne
Classic 35 crankshaft, sump bases



Classic 35 Kurbelwelle, Ölwanne
Classic 35 Crankshaft, Sump bases

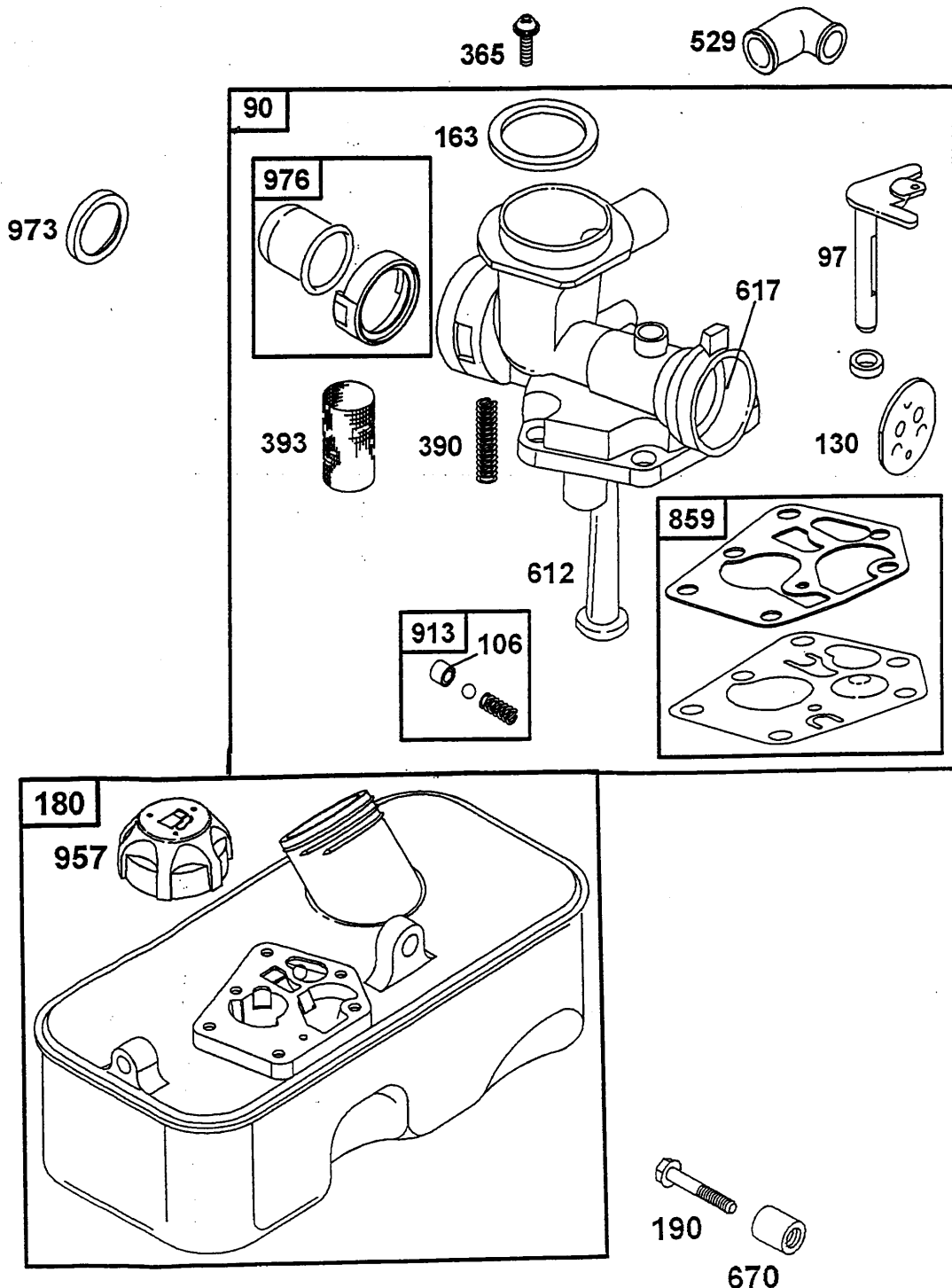
Bild-Nr. / Ref No.	Best-Nr. / Part No.	Bezeichnung	Description	Part No. B & S
4	***	Ölwanne	sump-engine	***
12	1007 201	Dichtung	gasket-crankcase	692218
15	2058 204	Ölablaßschraube	plug-oil drain	691680
16	***	Kurbelwelle	crankshaft	***
19	***	Rep.-Buchse	kit bushing/seal	***
20	2056 304	Wellendichtring	seal-oil	391483
22	2056 134	Schraube	screw	691662
24	2057 130	Schwungradkeil	key-flywheel	222698
43	***	Regler	slinger-governor/oil	***
46	***	Nockenwelle	camshaft	***
377	0029 055	Kurbelwellenkeil	key	692193

*** Keine Wirtschaftlichkeit / Motor kpl. im Werk erfragen!

*** No economic viability / Please inquire for the complete engine at the manufacturer

NR:4001 085 Bezeichnung: 2.40 BC Gruppe: Benzinm  her Jahr: 03 Typ: A, B

Classic 35 Vergaser, Tank
Classic 35 carburetor, fuel tank

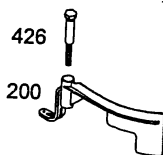
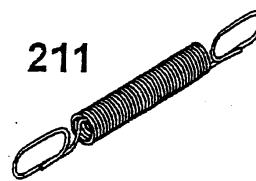
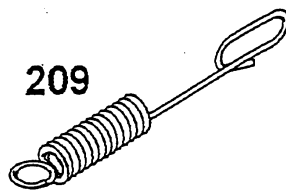
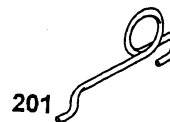
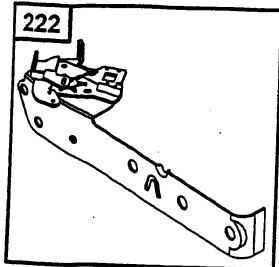


Classic 35 Vergaser, Tank
Classic 35 Carburetor, Fuel tank

Bild-Nr. / Ref No.	Best.-Nr. / Part No.	Bezeichnung	Description	Part No. B & S
90	2056 056	Vergaser kpl.	carburetor	498811
97	2056 145	Welle	shaft-trottle	691931
106	2056 146	Dichtung	inlet seat	691901
130	2056 147	Drosselklappe	valve-throttle	691190
163	2056 148	Dichtung-Luftfilter	gasket-air cleaner	271139
180	2056 055	Tank kpl.	fuel-tank	494406
190	2062 501	Schraube	screw	691697
365	2056 149	Schraube	screw	692200
390	2056 150	Feder	spring-diaphragm	691839
393	2056 151	Sieb	screen-carburetor	691837
529	2056 152	Kniestück	grommet	692189
612	2056 154	Rohr	tube-pickup	496046
617	2056 155	Dichtung	seal o-ring	270344
670	2067 501	Hülse	spacer-fuel tank	94047
859	2056 417	Membrane mit Dichtung	membrane w. seal	495770
913	2056 156	Ventilsitz	seat-check valve	494409
957	2056 144	Tankdeckel	cap-fuel tank	497929
973	2056 157	O-Ring	ring-trim	691347
976	2056 158	Primer kpl.	primer-carburetor	494408

NR:4001 085 Bezeichnung: 2.40 BC Gruppe: BenzinmÄ¶her Jahr: 03 Typ: A, B

Classic 35 Regelung
Classic 35 controls

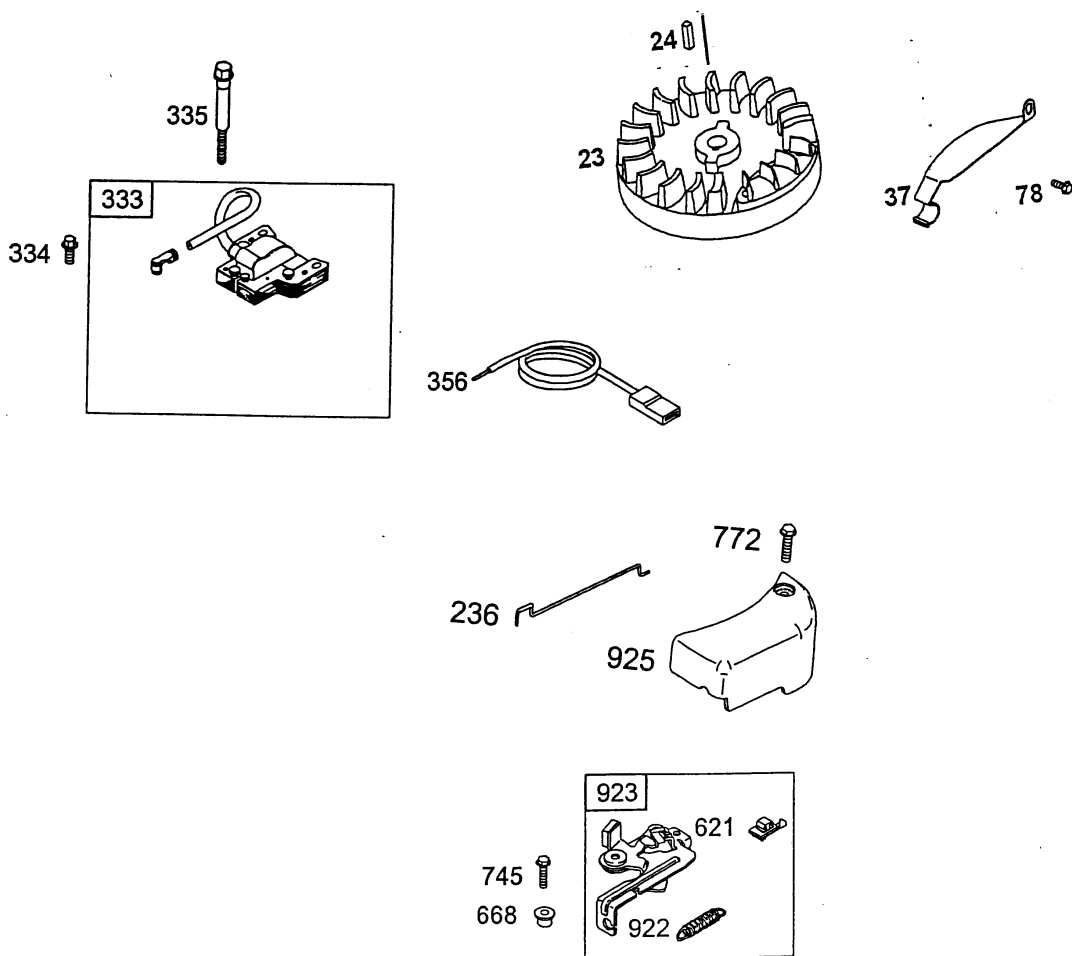


B14

Classic 35 Regelung
Classic 35 Controls

Bild-Nr. / Ref. No.	Best.-Nr. / Part No.	Bezeichnung	Description	Part No. B & S
188	2063 314	Schraube	hexagon screw	690297
200	2056 169	Windfahne	blade-governor	691912
201	2056 131	GestÄnge	link-governor	690347
209	2056 138	Vollgasfeder	spring governor	690254
211	2056 139	Leerlauffeder	spring governor	691859
222	2056 132	Reglerplatte	bracket-control	691445
265	2063 312	Schelle	clamp-casing	690798
267	2063 313	Schraube	screw	691044
426	2056 172	Schraube	screw	691107

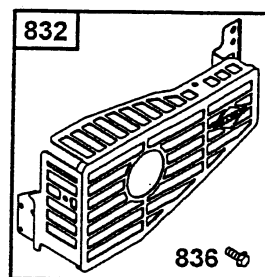
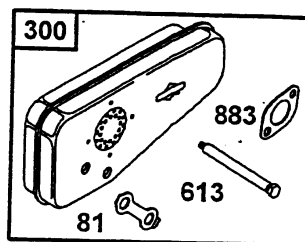
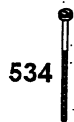
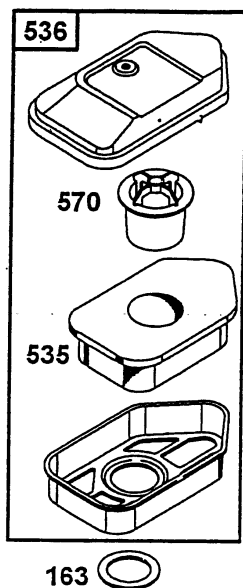
Classic 35 Polrad, Zündspule, Bremse
Classic 35 flywheel, electrical, brake



Classic 35 Polrad, Zündspule, Bremse
Classic 35 Flywheel, Electrical, Brake

Bild-Nr. / Ref. No.	Best.-Nr. / Part No.	Bezeichnung	Description	Part No. B & S
23	2056 184	Schwungrad	flywheel	692009
24	2057 130	Schwungradkeil	key-flywheel	222698
37	2056 178	Schutzblech	guard-flywheel	690482
78	2063 314	Schraube	screw	690297
236	2059 312	GestÄnge	link-lockout	691826
333	2003 051	Zündspule	armature-magneto	496914
334	2003 103	Schraube	screw	691061
335	2003 104	Schraube	screw	691107
356	2057 183	KurzschluÙkabel	wire-stop	692390
621	2063 131	Stopschalter	switch-stop	692310
668	2063 221	HÙlse	spacer	692889
745	2056 140	Schraube	screw	691146
772	2056 116	Schraube	screw	691111
922	2056 141	Feder	spring-brake	692135
923	2056 142	Bremse	brake	691487
925	2056 115	Abdeckung	cover-linkage	691349

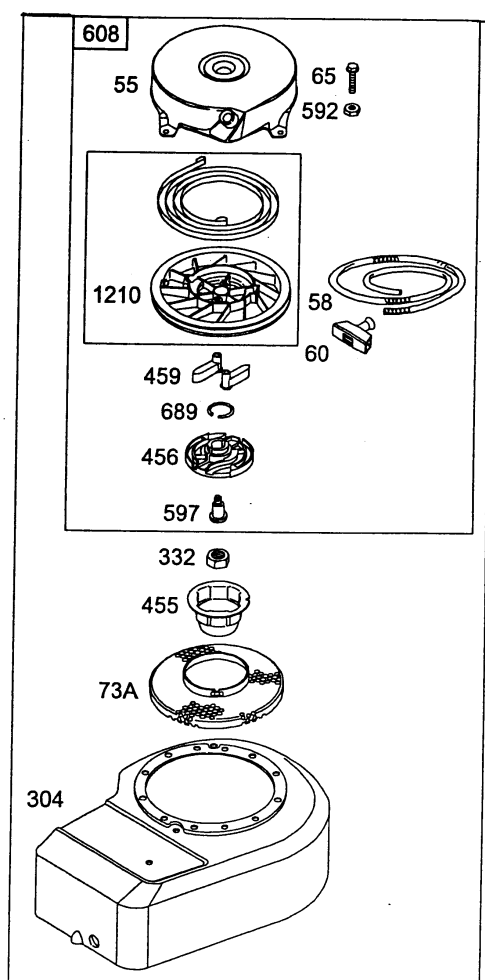
Classic 35 Luftfilter, SchalldÄmpfer
Classic 35 air cleaner, muffler



Classic 35 Luftfilter, SchalldÄmpfer
Classic 35 Air cleaner, Muffler

Bild-Nr. / Ref. No.	Best.-Nr. / Part No.	Bezeichnung	Description	Part No. B & S
81	2056 119	Sicherung	lock muffler screw	691179
163	1007 503	Dichtung-Luftfilter	gasket-air cleaner	271139
300	2056 309	SchalldÄmpfer	Muffler	394644
534	2002 408	Schraube	screw (air-cleaner)	691417
535	2056 305	Luftfiltereinsatz	filter-air cleaner foam	272235
536	2056 301	Luftfilter kpl.	cleaner-air compl.	493492
570	2056 306	Lagerdeckel	support-foam element	691911
613	2007 206	Schraube	screw	93935
832	2056 118	BerÄhrungsschutz	guard	494896
836	2057 108	Schraube	screw	94874
883	2056 310	Dichtung-Auspuff	gasket-muffler	272252

Classic 35 Abdeckung, Starter
Classic 35 covers, blower housing

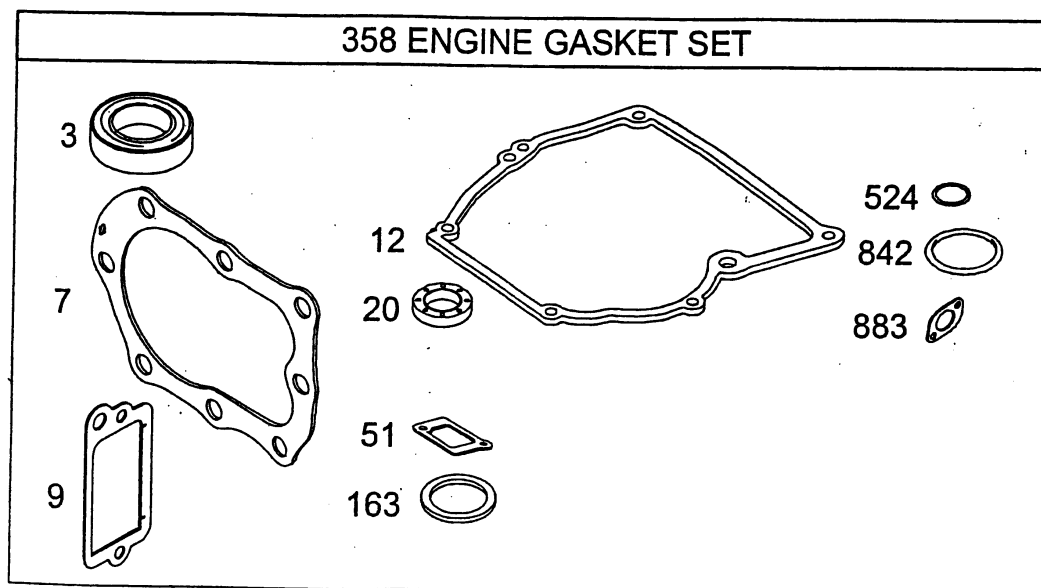
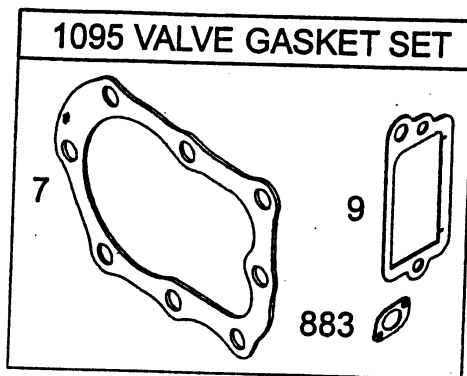


Classic 35 Abdeckung, Starter
Classic 35 Covers, Blower housing

Bild-Nr. / Ref. No.	Best.-Nr. / Part No.	Bezeichnung	Description	Part No. B & S
55	2056 121	StartergehÄuse	housing-rewind	692144
58	2056 122	Starterseil	rope-starter	692259
60	2056 123	Handgriff	grip-starter rope	691915
65	1001 158	Schraube	screw	690837
73A	2056 300	Fingerschutz	screen-rotating	691235
304	2056 311	Lüfterhaube	housing-blower	691484
332	2056 312	Mutter	nut	690662
455	2056 303	Starterglocke	cup-flywheel	691236
456	2056 313	Klinkenscheibe	plate-pawl friction	692299
459	2069 302	Starterklinke	pawl-ratchet	281505
592	1001 156	Mutter	nut	690800
597	1034 438	Schraube	screw	691696
608	2056 125	Starter kpl.	starter-rewind	499706
689	2056 185	Sicherung	spring-friction	691855
1210	2056 127	Seilscheibe kpl.	pulley-starter	499901

Classic 35 Dichtungssatz

Classic 35 gasket set

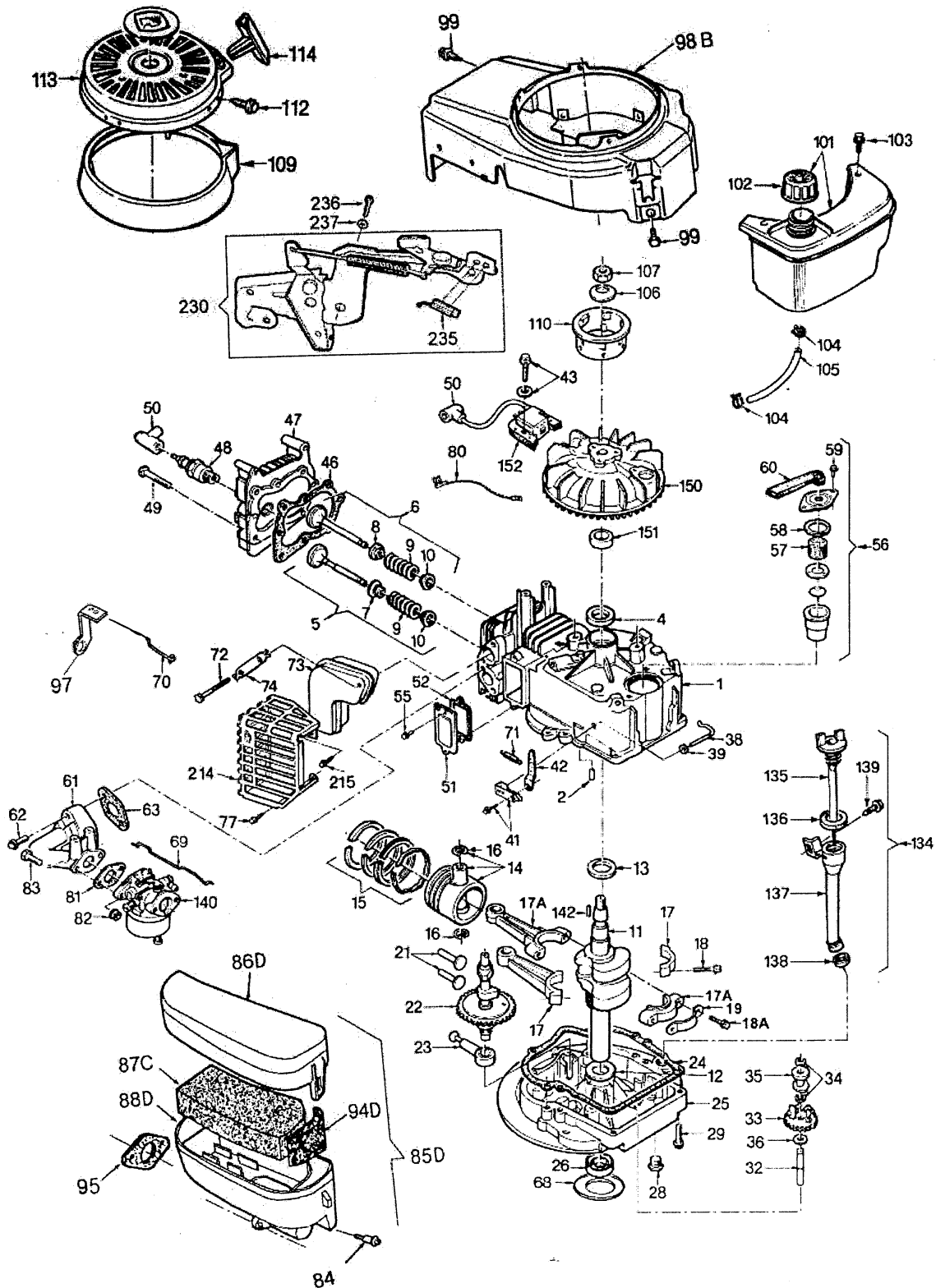


Classic 35 Dichtungssatz
Classic 35 Gasket set

Bild-Nr. / Ref. No.	Best.-Nr. / Part No.	Bezeichnung	Description	Part No. B & S
3	2057 352	Simmering-oben	seal-oil (upper)	299819
7	2056 159	Zylinderkopfdichtung	gasket-cylinder head	692288
9	1034 301	Dichtung-Entlüfter	gasket breather	272602
12	1007 201	Dichtung-Ölwanne	gasket-crankcase	692218
20	1007 203	Simmering-unten	seal-oil (lower)	391483
51	1034 222	Dichtung-Eingang	gasket-intake	270345
163	1007 503	Dichtung-Luftfilter	gasket-air cleaner	271139
358	1034 050	Dichtungssatz Motor kpl.	engine gasket-set	298989
524	2007 205	O-Ring-Ölrohr	seal-dipstick tube	691876
842	2056 160	O-Ring-Meßstab	o-ring seal	691870
1095	2056 117	Dichtungssatz	valve gasket-set	498526

NR:4001 085 Bezeichnung: 2.40 BC Gruppe: Benzinm  her Jahr: 03 Typ: A, B

Prisma 37 Fixspeed



Prisma 37 Fixspeed

Bild-Nr.	Best.-Nr. WOLF	Bezeichnung	Best.-Nr. Tecumseh
1	2031 222	Zylinder (inkl.-2,4)	16010 097
2	2031 106	Passtift (2 Stck)	29410 001
4	1005 202	Simmering	29610 017
5	1032 203	Einlassventil (inkl.-9,10)(Std)	16130 001
6	2024 059	Auslassventil (inkl.-9,10)(Std)	16140 009
7	2031 215	Ventilschaftdichtung	19610 001
9	1038 205	Ventilfeder (2 Stck.)	27910 003
10	1005 209	Ventilfederhalter (2 Stck.)	22470 006
11	2085 200	Kurbelwelle	16070 105
12	2025 208	Druckscheibe	29520 006
14	1039 100	Kolben & Bolzen (inkl.-16)	16090 007
15	1039 103	Ringsatz (Std 63.50 mm Bore)	16100 009
16	1032 103	Kolbenbolzensicherung (2 Stck.)	29450 004
17	2028 202	Pleuelstange (inkl.-18)	16110 010
18	2036 201	Schraube (2 Stck.)	29190 164
21	1032 220	Ventilstössel (2 Stck.)	22440 001
22	2037 100	Nockenwelle	22410 073
23	2026 206	Ölpumpe komplett	16160 004
24	1032 223	Flansch Dichtung	29630 001
25	2027 201	Flansch (inkl.-26,28,32)	16030 013
26	1005 217	Simmering	29610 018
28	2030 209	Ölablassschraube	29320 035
29	1038 209	Schraube (6 Stck.)	29190 075
32	1032 225	Reglerschaft	22720 001
33	1032 230	Reglerzahnrad	16170 001
34	1032 231	Sicherungsring (2 Stck.)	29450 005
35	1032 232	Reglerspule	22740 001
36	2026 205	Scheibe	29510 015
38	2026 208	Welle-Regl.	22750 009
39	1032 236	Scheibe	29510 029
41	2031 117	Reglerklemme	16500 009
42	2027 206	Reglerhebel	27240 108
43	2027 305	Schraube (2 Stck.)	29190 168
46	1032 112	Zylinderkopfdichtung	29620 015
47	2027 100	Zylinderkopf	21210 019
48	2037 101	Zündkerze	29010 015

Prisma 37 Fixspeed

Bild-Nr.	Best.-Nr. WOLF	Bezeichnung	Best.-Nr. Tecumseh
49	2030 203	Schraube (8 Stk.)	29180 063
50	2085 301	Zündkerzenstecker	15950 001
51	2087 301	VentilgehÄusedeckel	21660 012
52	1032 306	Deckeldichtung	29630 004
55	2031 201	Schraube (2 Stck.)	29190 169
56	2031 531	EntlÄufer kpl. (inkl.-57,58,59,60)	16190 003
57	2085 308	Einsatz	27140 005
58	2085 309	Dichtung	29630 111
59	2026 405	Schraube (2 Stck.)	29190 186
60	2031 532	EntlÄuferschlauch	21670 012
61	2037 102	AnsaugkrÄmmer	28510 042
62	1032 482	Schraube (2Stck.)	29190 171
63	1032 221	Dichtung	29630 101
69	2085 214	DrosselgestÄnge	27250 040
70	2085 215	ReglergestÄnge	27250 039
71	2031 120	Reglerfeder	27920 161
72	2030 200	Schraube (2 Stck.)	29190 152
73	2037 063	Auspuff	21520 150
74	2025 209	Sicherungsblech	27530 005
77	2026 405	Schraube	29190 186
80	2085 316	Kurzschlusskabel	16380 001
81	1037 400	Dichtung	29630 013
82	2085 403	Mutter (2 Stck.)	29210 013
83	2031 202	Schraube (2 Stck.)	29190 219
84	2031 203	Schraube (2 Stck.)	29190 208
85D	2031 054	Luffilter kpl. (inkl.-86C,87C,88C,89A,94A)	16290 028
86D	2031 223	Filterdeckel	23430 093
87C	2037 301	Filtereinsatz	23410 064
88D	2031 224	FiltergehÄuse	23420 072
94D	2031 225	EntlÄufer Einsatz	27140 012
95	2027 403	Dichtung	29630 086
97	2031 226	Hebel fÄur feste Drehzahl	27240 139
98B	2031 227	LÄuftergehÄuse	14320 198
99	1032 315	Schraube (4 Stck.)	29190 038
101	2031 057	Benzintank (inkl.-102)	16210 031

Prisma 37 Fixspeed

Bild-Nr.	Best.-Nr. WOLF	Bezeichnung	Best.-Nr. Tecumseh
102	2085 500	Tankdeckel	13350 003
103	2026 215	Schraube (2 Stck.)	29190 090
104	2030 501	Halter für Benzinschlauch (2 Stck.)	29490 031
105	2026 500	Benzinschlauch	16270 001
106	2026 606	Unterlagscheibe	29510 050
107	2026 607	Mutter	29210 020
110	2085 613	Starter Schale	24220 015
112	2085 614	Schraube	29190 180
113	2085 052	Starter kpl.	14210 090
114	2030 601	Startergriff	24230 004
134	2031 075	Öleinfüllrohr kpl. (inkl.-135,136,137,138,139)	16480 015
135	2031 255	Ölmesstab	29320 049
136	2031 452	Dichtung Ölmesstab	29630 094
137	2031 250	Öleinfüllrohr	29140 024
138	2027 208	O`Ring	29610 032
139	2030 204	Schraube	29190 090
140	2031 228	Vergaser	23060 609
142	2030 201	Schwungradkeil	29410 012
150	2029 303	Schwungrad	24110 036
151	2085 304	Distanzstück	29490 055
152	2030 055	Zündspule (inkl.-50)	14160 072
165	2031 058	Dichtungssatz	16610 031
192	2085 404	Schraube	29190 174
214	2031 107	Berührungsschutz	24330 159
215	2031 207	Selbstschneidende Schraube (3 Stck.)	29190 221
230	2031 127	Bremse kompl. (inkl.-235)	14500 024
235	2031 125	Kurzschlußkontakt kpl.	19080 003
236	2037 108	Schraube (2 Stck.)	29190 310

english: see next page

Prisma 37 Fixspeed

Ref. No.	Part No. WOLF	Description	Part No. Tecumseh
1	2031 222	Cylinder-Assy. (incl.-2,4)	16010 097
2	2031 106	Dowel Pin (2 pieces)	29410 001
4	1005 202	Oil seal	29610 017
5	1032 203	Intake Valve (incl.-9,10)(Std)	16130 001
6	2024 059	Exhaust Valve (incl.-9,10)(Std)	16140 009
7	2031 215	Intake Valve Seal	19610 001
9	1038 205	Valve Spring (2 pieces)	27910 003
10	1005 209	Lower Valve Spring Keeper (2 p.)	22470 006
11	2085 200	Crankshaft	16070 105
12	2025 208	Thrust Washer	29520 006
14	1039 100	Piston & Pin Assy. (incl.-16)	16090 007
15	1039 103	Ring Set (Std 63.50 mm Bore)	16100 009
16	1032 103	Piston Pin Retainer (2 pieces)	29450 004
17	2028 202	Ens.Pielle (incl.-18)	16110 010
18	2036 201	Screw (2 pieces)	29190 164
21	1032 220	Valve Lifter (2 pieces)	22440 001
22	2037 100	Camshaft (RCR)	22410 073
23	2026 206	Oil Pump Assy	16160 004
24	1032 223	Fange Assy. Gasket	29630 001
25	2027 201	Flange Assy. (incl.-26,28,32)	16030 013
26	1005 217	Oil Seal	29610 018
28	2030 209	Oil Drain Plug	29320 035
29	1038 209	Screw (2 pieces)	29190 075
32	1032 225	Govenor Shaft	22720 001
33	1032 230	Govenor Gear	16170 001
34	1032 231	Govenor Gear Retainer (2 pieces)	29450 005
35	1032 232	Govenor Spool	22740 001
36	2026 205	Washer	29510 015
38	2026 208	Govenor Rod	22750 009
39	1032 236	Washer	29510 029
41	2031 117	Govenor Lever Clamp	16500 009
42	2027 206	Govenor Lever	27240 108
43	2027 305	Screw (2 pieces)	29190 168
46	1032 112	Cylinder Head Gasket	29620 015
47	2027 100	Cylinder Head	21210 019
48	2037 101	Spark Plug	29010 015

Prisma 37 Fixspeed

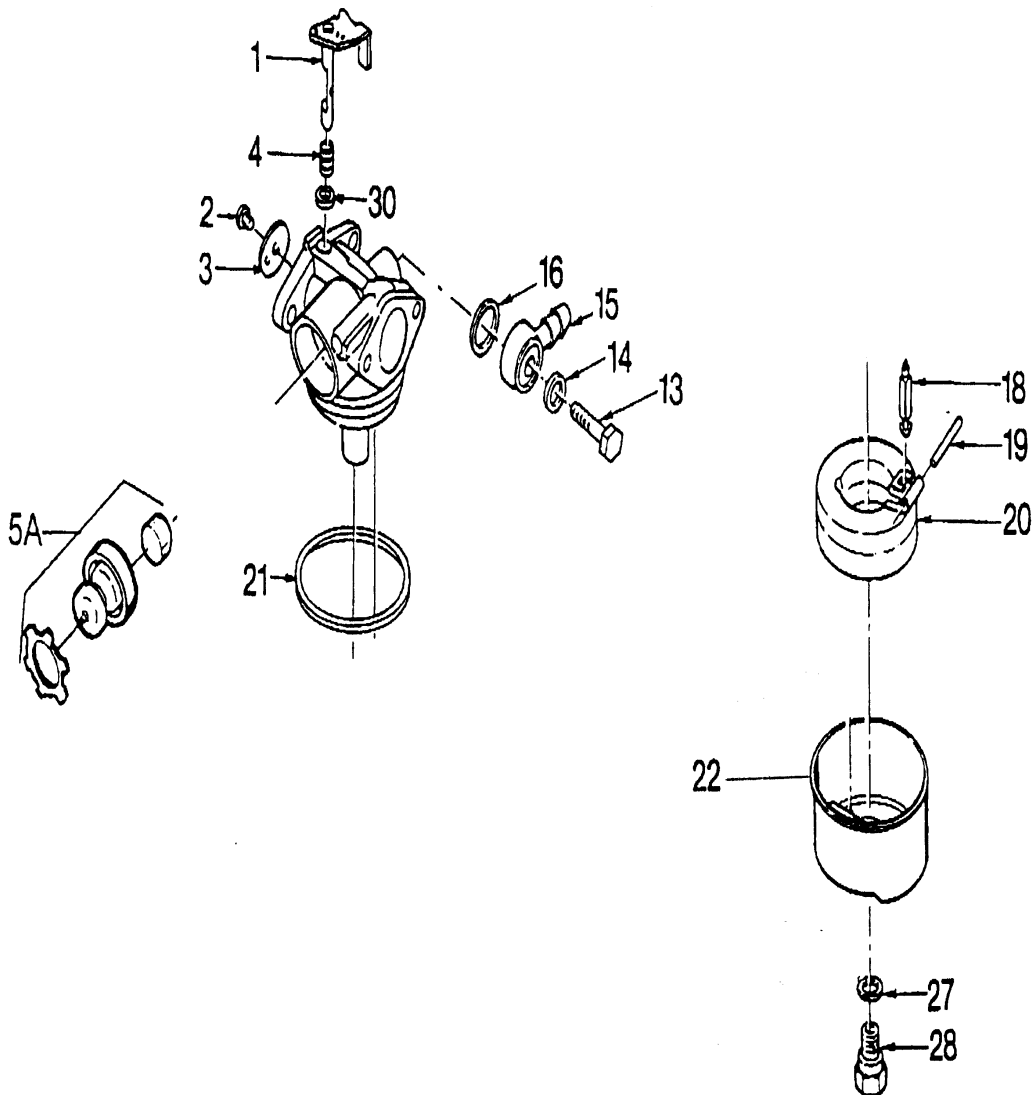
Ref. No.	Part No. WOLF	Description	Part No. Tecumseh
49	2030 203	Screw (8 pieces)	29180 063
50	2085 301	Spark Plug Cover	15950 001
51	2087 301	Valve Cover	21660 012
52	1032 306	Valve Cover Gasket	29630 004
55	2031 201	Screw (2 pieces)	29190 169
56	2031 531	Breather Assy. (incl.-57,58,58,60)	16190 003
57	2085 308	Breather Element	27140 005
58	2085 309	Breather Gasket	29630 111
59	2026 405	Screw (2 pieces)	29190 186
60	2031 532	Breather Tube	21670 012
61	2037 102	Intake Pipe	28510 042
62	1032 482	Screw (2 pieces)	29190 171
63	1032 221	Intake Pipe Gasket	29630 101
69	2085 214	Throttle Link	27250 040
70	2085 215	Governor Link	27250 039
71	2031 120	Governor Spring	27920 161
72	2030 200	Screw (2 pieces)	29190 152
73	2037 063	Muffler	21520 150
74	2025 209	Lock Plate	27530 005
77	2026 405	Screw	29190 186
80	2085 316	Ground Wire	16380 001
81	1037 400	Carburettor Gasket	29630 013
82	2085 403	Nut (2 pieces)	29210 013
83	2031 202	Screw (2 pieces)	29190 219
84	2031 203	Screw (2 pieces)	29190 208
85D	2031 054	Air Filter Assy. (incl.-86C,87C,88C,89A,94A)	16290 028
86D	2031 223	Air Filter Cover	23430 093
87C	2037 301	Air Cleaner Filter	23410 064
88D	2031 224	Air Filter Body	23420 072
89A	2037 303	Filter Base Gasket	29630 117
94D	2031 225	Breather Element	27140 012
95	2027 403	Gasket	29630 086
97	2031 226	Lever for fixspeed	27240 139
98B	2031 227	Case for breather	14320 198
99	1032 315	Screw (4 pieces)	29190 038

Prisma 37 Fixspeed

Ref. No.	Part No. WOLF	Description	Part No. Tecumseh
101	2031 057	Fuel Tank (inc.-102)	16210 031
102	2085 500	Fuel Filler Cap	13350 003
103	2026 215	Screw (2 pieces)	29190 090
104	2030 501	Fuel Line Clamp (2pieces)	29490 031
105	2026 500	Fuel Line	16270 001
106	2026 606	Belleville Washer	29510 050
107	2026 607	Nut	29210 020
110	2085 613	Starter Cup	24220 015
112	2085 614	Screw	29190 180
113	2085 052	Starter compl.	14210 090
114	2030 601	Starter Handle	24230 004
134	2031 075	Oil Filler Assy. (incl.-135,136,137,138,139)	16480 015
135	2031 255	Oil Dipstick Gasket	29320 049
136	2031 452	Oil Dipstick Gasket	29630 094
137	2031 250	Oil Filler Tube	29140 024
138	2027 208	O`Ring	29610 032
139	2030 204	Screw	29190 090
140	2031 228	Carburetor	23060 609
142	2030 201	Flywheel Key	29410 012
150	2029 303	Flywheel	24110 036
151	2085 304	Flywheel Key Spacer	29490 055
152	2030 055	Solid State (incl.-50)	14160 072
165	2031 058	Gasket Set	16610 031
192	2085 404	Screw	29190 174
214	2031 107	Muffler Guard	24330 159
215	2031 207	Self-threading Screw (3 pieces)	29190 221
230	2031 127	Brake assy. (incl.-235)	14500 024
235	2031 125	Terminal Assy.	19080 003
236	2037 108	Screw (2 pieces)	29190 310

NR:4001 085 Bezeichnung: 2.40 BC Gruppe: Benzinm  her Jahr: 03 Typ: A, B

VERGASER AUSF. "PRIMER", IDENT.-NR. 37 E 37300 H



Prisma 37 Fixspeed Vergaser

Bild-Nr.	Best.-Nr.- WOLF	Bezeichnung	Best.-Nr.- Tecumseh
1	1032 492	Drosselklappenschaft	13200 019
2	2031 460	Schraube	29190 109
3	2031 433	Drosselklappe	23210 011
4	2085 411	Feder	27920 091
5A	2031 022	Primer kpl.	16630 033
13	1032 439	Schraube	29190 110
14	1032 438	Dichtung	29630 073
15	1032 437	Benzineinlaufstutzen	27110 008
16	2031 466	Dichtung	29630 072
18	2031 471	Schwimmernadelventil	23920 019
19	1032 443	Schwimmerstift	27460 020
20	2031 470	Schwimmer	23960 018
21	1032 452	Schwimmerkappendichtung	29630 076
22	1032 450	Schwimmerkappe	13950 001
27	2034 142	O-Dichtring	29630 152
28	2031 447	Hauptdüse	19320 035
30	1038 414	Schmutzfilz	24180 005
***	2031 228	Vergaser kpl.	23060 609

english: see next page

Prisma 37 Fixspeed carburetor

Ref. No.	Part No.- WOLF	Description	Part No.- Tecumseh
1	1032 492	Throttle Shaft	13200 019
2	2031 460	Screw	29190 109
3	2031 433	Throttle	23210 011
4	2085 411	Spring	27920 091
5A	2031 022	Primer Bulb & Retainer	16630 033
13	1032 439	Screw	29190 110
14	1032 438	Gasket	29630 073
15	1032 437	Petrol fill in	27110 008
16	2031 466	Gasket	29630 072
18	2031 471	Fuel Needle Assy	23920 019
19	1032 443	Float Shaft	27460 020
20	2031 470	Float	23960 018
21	1032 452	Bowl Gasket	2930 076
22	1032 450	Float Bowl	13950 001
27	2034 142	O-Gasket	29630 152
28	2031 447	High Speed Bowl Nut	19320 035
30	1038 414	Dust Seal	24180 005
***	2031 228	Carburetor	23060 609