

**4.36 E Serie B**

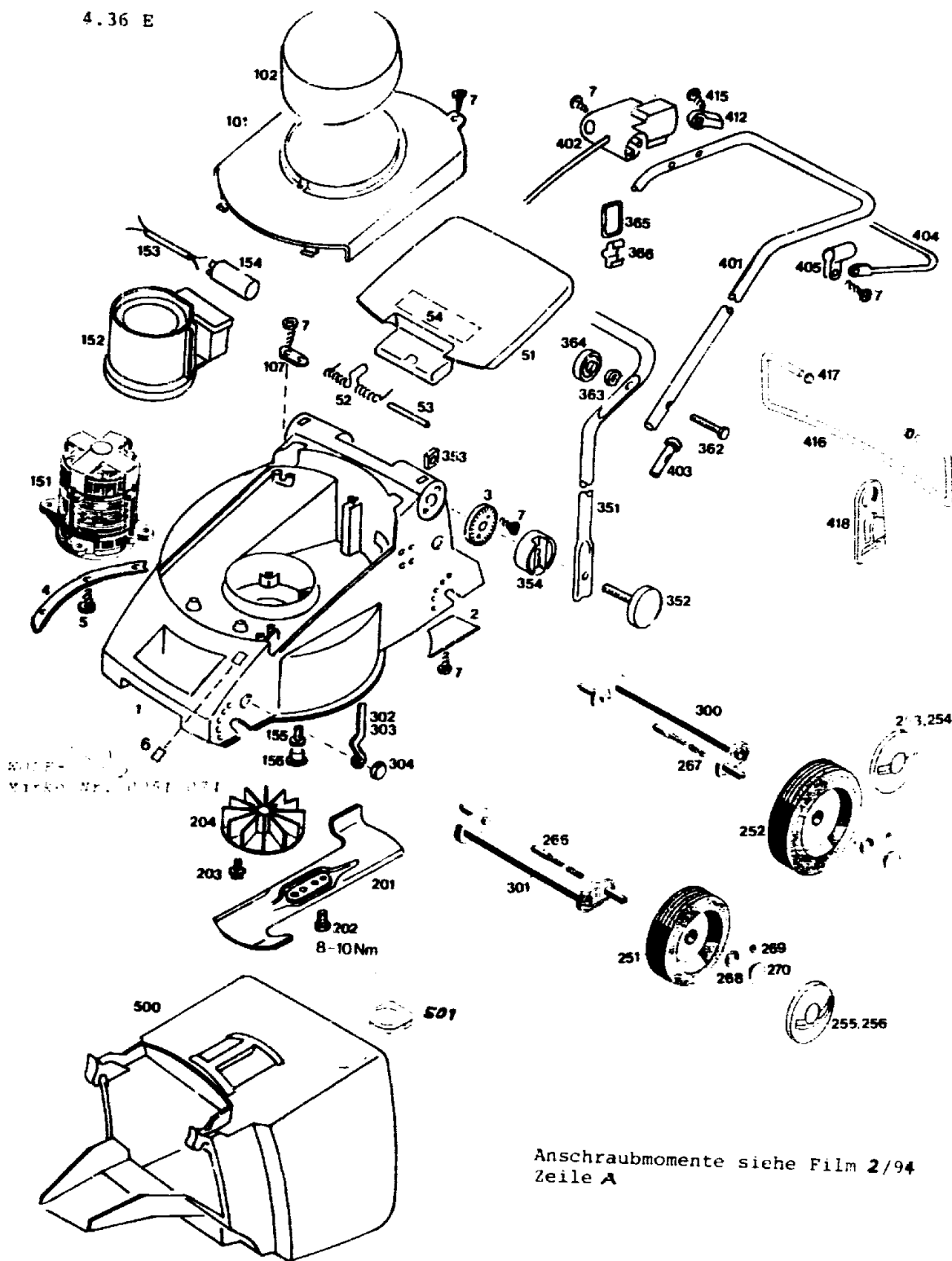
**AUSSTATTUNG ELEKTROMÄHER**

Typ / Kurzbez	WOLF 4 36 E [4 36 E]				
Ausführung für	D A B I NL	CH	Skandinavien	GB	F
Geräte-Nummer	4916 000	4916 003	4916 004	4616 002	4916 001
Schnittbreite	36 cm				
Abmessungen					
Gewicht	ca 15 kg				
Lautstärke dB(A)	90 dB(A)				
Ø Rad vorne/ hinten	15 cm 17 cm				
Ausführung Räder	PP/Gleitlager				
Höhenverstellung	Achsverstellung				
Schnitthöhe (cm)	2.4 - 6.2				
Antrieb ja/nein	ne.n				
Fahrgeschwindigkeit	-				
Motor - Hersteller	ATB				
Motor - Modell					
Motor - Nummer WOLF	1141 050				
Motor Nummer Hersteller					
Leistung (kW/DIN PS)	1 200 Watt				
Bremse	5/3 sek				
Griffgestange	schwarz Handrader				
Fangkorb	Vorrichtung für Fullstandsanzeige				
Schalter kpl	Bugelschalter				
Kabelführung	Flick-Flack				
Besonderheiten					

**Achtung:** Instandsetzungen an Elektrogeräten dürfen nur von entsprechenden Fachkräften durchgeführt werden!

Die Isolationswiderstandsmessung/Schutzleiterprüfung gemäß DIN/VDE 0701 Teil 2 ist **nach jeder Reparatur** vorzunehmen

**B12**



B13

**GERÄT: 4.36E**

<b>Bild-Nr.</b>	<b>Best.-Nr.</b>	<b>Bezeichnung</b>
1	4936 300	Chassis
2	4936 310	Abdeckung Windkanal
3	4936 120	Zwischenring
4	4936 319	Verstärkung
5	0012 899	Schraube
6	4915 301	Verschlußdeckel
7	0012 889	Schraube
51	4936 301	Heckklappe
52	4936 217	Schenkelfeder
53	4932 208	Rundstab
54	0051 064	Etikett "Achtung Gefahr"
101	4936 302	Chassisabdeckung
102	4936 305	Motorabdeckung
107	4557 208	Schelle
151	1141 050	Motor
152	4932 307	Luftführung
153	4305 013	Verbindungskabel
154	1117 040	Kondensator
155	0012 952	Schraube
156	4936 308	Stopfen
201	4936 090	Messer
202	0010 366	G-kt.-Schraube
203	0010 890	Spiralschraube
204	4916 051	Lüfter kpl
251	4916 500	Laufgrad Ø 150 mm
252	4916 501	Laufgrad Ø 170 mm
253	4936 530	Deckel Ø 170 mm mit Griffmulde
254	4936 531	Deckel Ø 170 mm
255	4936 520	Deckel Ø 150 mm mit Griffmulde
256	4936 521	Deckel Ø 150 mm
266	4930 506	Bolzen
267	4331 217	Feder
268	0020 698	Wellensicherung
269	0020 695	Wellensicherung
270	4932 512	Knopf
300	4916 013	Achse hinten
301	4916 012	Achse vorne

**B14**

**GERÄT: 4.36E**

<b>Bild-Nr.</b>	<b>Best.-Nr.</b>	<b>Bezeichnung</b>
302	4916 504	Höhenanzeige vorne
303	4916 505	Höhenanzeige hinten
304	4932 510	Zeigerführung
351	4936 110	Griffunterteil
352	4936 010	Handrad
353	0016 409	4-kt.-Mutter
354	4936 121	Verstellring
362	0013 525	Schraube
363	0017 275	Hohlscheibe
364	4936 022	Handrad
365	6340 314	Schlaufe
366	6340 312	Klammer
401	4936 023	Griffoberteil
402	4903 051	Schalter
402	4903 053	Schalter für Schweiz
403	6340 125	Verschlusskappe
404	4936 130	Schaltbügel
405	4935 105	Schelle
412	4940 105	Lager
415	0015 652	Schraube
416	4936 105	Bügel
417	3585 503	Hutclip
418	6840 223	Zugentlastung
500	4936 065	Fangkorb
501	4906 310	Verschlussdeckel
----	0051 074	WOLF-Geräte-Marke
----	4906 210	Gebrauchsanweisung