

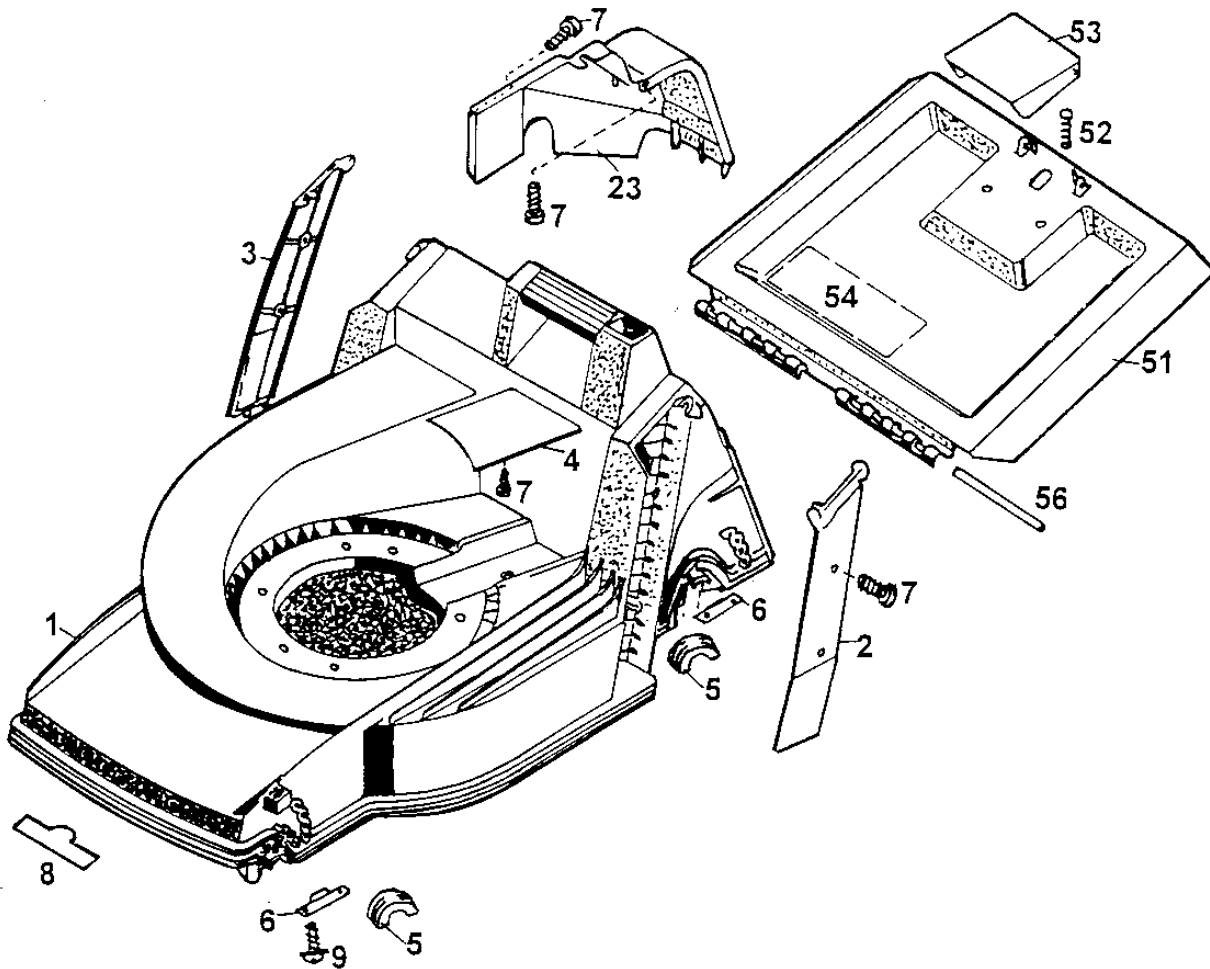
2.42 TLK Serie A

Ausstattung Benzinmäher

Typ / Kurzbez.	WOLF 2.42 TLK (2.42 TLK)
Ausführung für	CH
Geräte - Nummer	4760 889
Schnittbreite	40 cm
Chassismaterial	ABS
Gewicht	26 kg
Lautstärke dB (A)	95 dB (A)
Ø Rad vorne/	17 cm
hinten	20 cm
Ausführung Räder	PVC / Kugellager
Höhenverstellung	zentral, 5-fach
Schnitthöhe (cm)	2,5 - 7,0 cm
Antrieb ja / nein	nein
Motor - Hersteller	Tecumseh
Motor - Modell	Prisma 37 KAT E-37403 H
Motor - Nr. WOLF	2031 080
max. Leistung	2,7 kW (3,7 PS)
Nennleistung	2,1 kW (2,9 PS)
Griffgestänge	zweiteilig, gelb/rot
Griffanbindung	Flügelmutter
Fangkorb	Art.-Nr. 4960 050

NR:4760 889 Bezeichnung: 2.42 TLK Gruppe: BenzinmÄher Jahr: 99 Typ: A

Chassis, Heckklappe

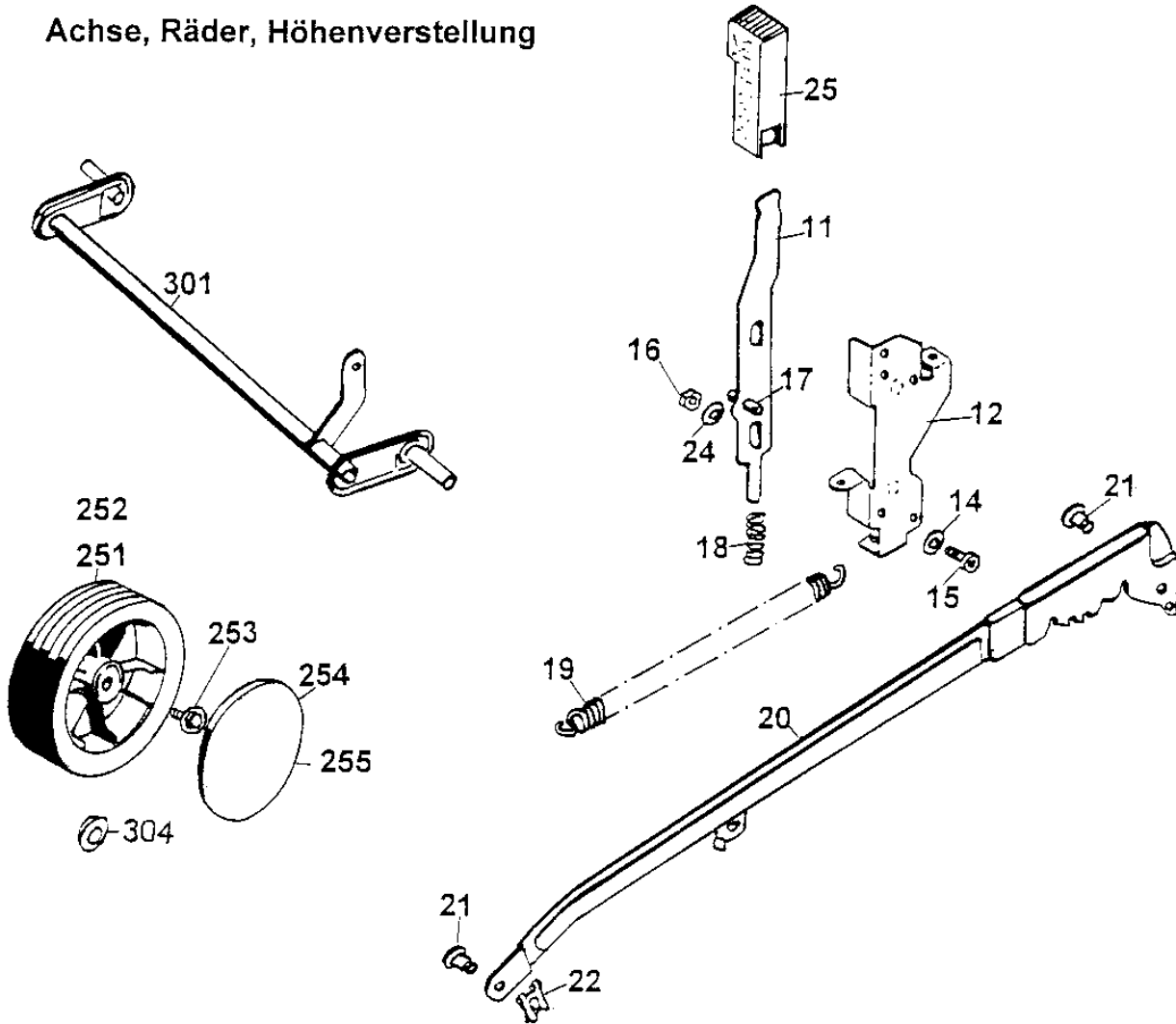


2.42 TLK (Chassis und Heckklappe)

Bild-Nr.	Best.-Nr.	Bezeichnung
1	4740 380	Chassis
2	4740 341	Abdeckung, links
3	4740 342	Abdeckung, rechts
4	4740 344	Keilriemenabdeckung
5	6340 310	Lagerschale
6	4740 525	Stützblech
7	0012 625	Schraube
8	0051 145	WOLF-Garten-Marke
9	0012 630	Schraube
23	4725 303	Getriebeabdeckung
51	4960 043	Schutzklappe mit Bild Nr. 52, 53, 54
52	4191 206	Feder
53	4330 102	Griff
54	0051 224	Sicherheitsetikett/Pictogramm
56	4740 208	Rundstab

NR:4760 889 Bezeichnung: 2.42 TLK Gruppe: BenzinmÄher Jahr: 99 Typ: A

Achse, Räder, Höhenverstellung

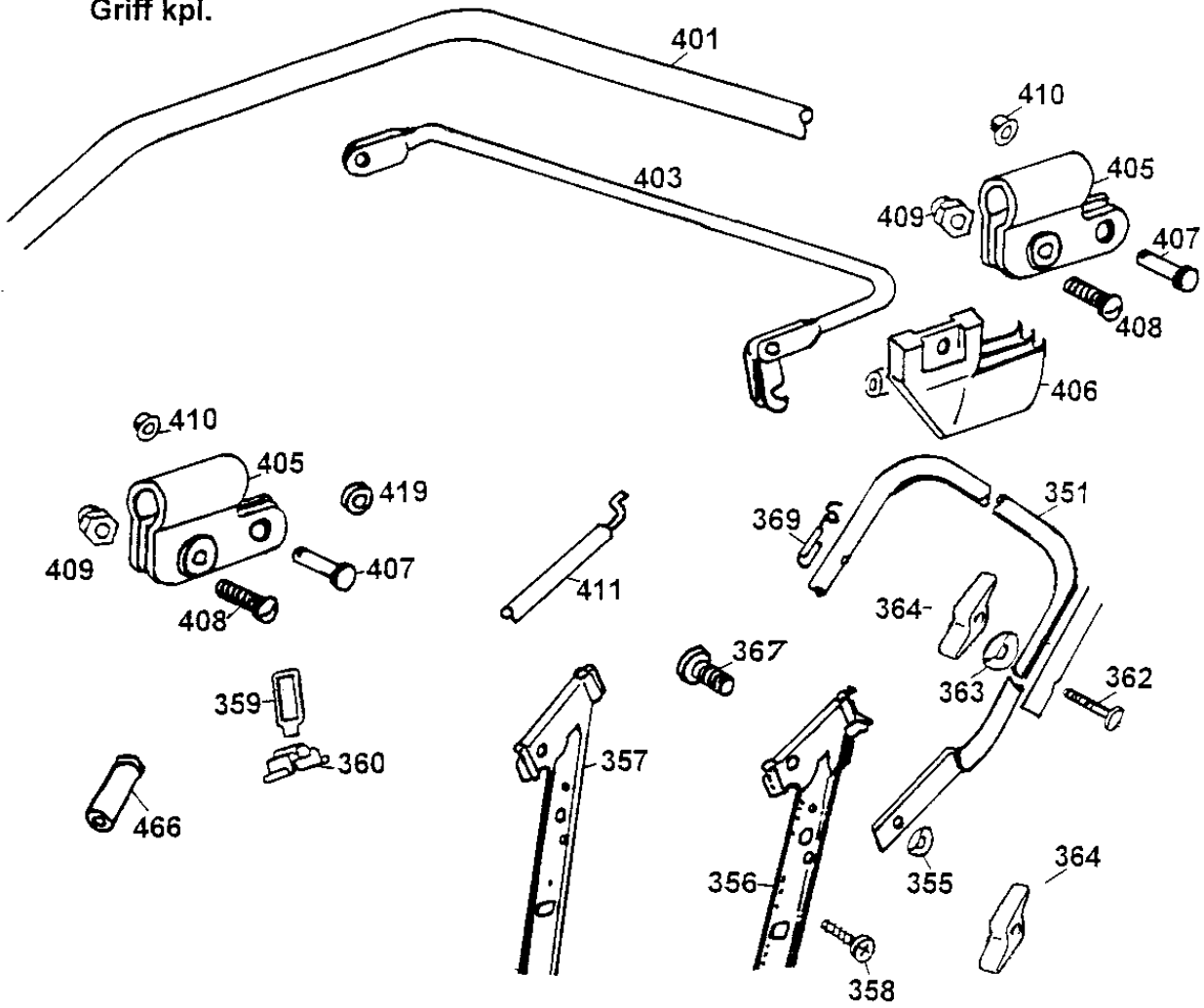


2.42 TLK (Achse, Hhenverstellung, RÄder)

Bild-Nr.	Best.-Nr.	Bezeichnung
11	4740 013	Riegel mit Bild Nr. 17
12	6340 020	Fhrung
14	0017 287	Scheibe A 5,3 DIN 9021
15	0012 864	Schraube
16	0016 311	Mutter M 6 DIN 985
17	0018 864	Spannstift
18	4740 207	Feder
19	4961 107	Feder
20	4942 020	Verbindungsstange
21	6340 214	Bolzen
22	0020 981	Sicherung SL 8
24	0017 290	Scheibe
25	4740 100	Knopf
251	4940 040	LaufRad Ø 170 mm
252	4940 041	LaufRad Ø 200 mm
253	0010 893	Spiralschraube
254	4936 535	Deckel Ø 170 mm
255	4961 525	Deckel Ø 200 mm
301	4740 030	Achse
304	4960 516	Kugellager

NR:4760 889 Bezeichnung: 2.42 TLK Gruppe: BenzinmÄher Jahr: 99 Typ: A

Griff kpl.



Griff kpl.

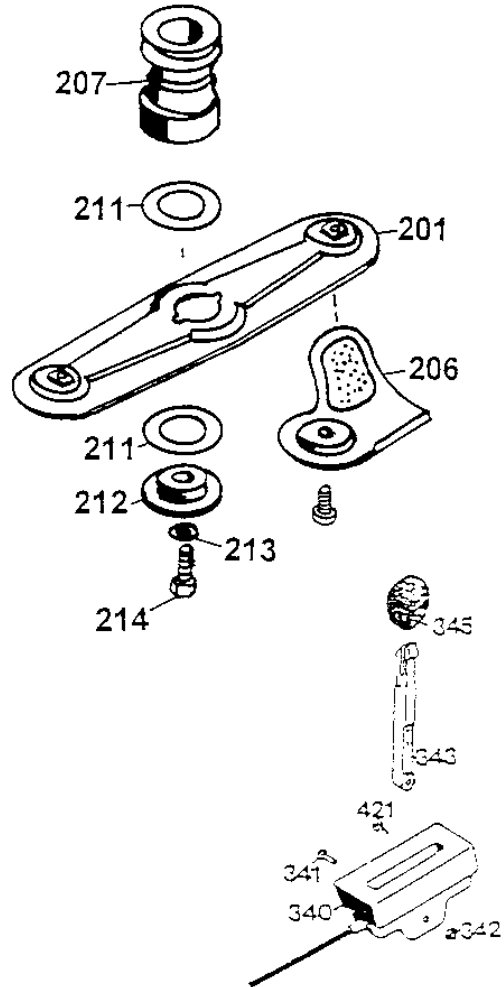
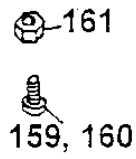
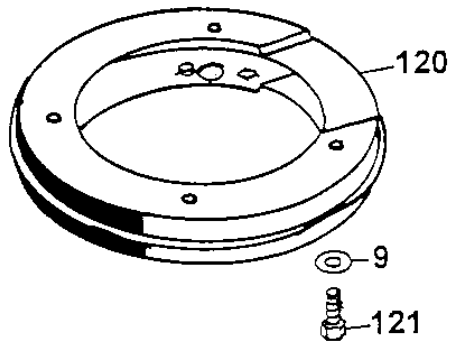
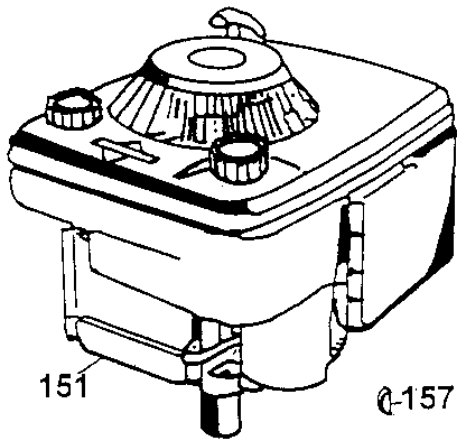
Bild-Nr.	Best.-Nr.	Bezeichnung
351	4760 120	Griffunterteil
356	4760 103	Griffhalter, links
357	4760 104	Griffhalter, rechts
358	0012 890	Schraube
359	6340 314	Schlaufe
360	6340 312	Klammer
362	0013 525	Schraube
363	0017 275	Hohlscheibe
364	0016 717	Flügelmutter
366	0017 484	Scheibe 8,4 DIN 7349
367	4760 102	Sicherungsschraube M 8
369	6340 014	Seilführung
401	4765 023	Griffoberteil
403	4722 035	Kupplungshebel
404	4760 013	Bremshebel
405	4720 105	Schelle
406	4765 106	Stütze
407	0018 107	Bolzen
408	0012 211	Schraube

Griff kpl.

Bild-Nr.	Best.-Nr.	Bezeichnung
409	0016 641	Hutmutter
410	3585 503	Hutclips
411	4765 058	Bowdenzug kpl. (Bremse)
419	4240 205	Distanzscheibe
466	6360 125	Verschlusskappe

NR:4760 889 Bezeichnung: 2.42 TLK Gruppe: BenzinmÄher Jahr: 99 Typ: A

Motor, Messerbalken, SchaltgehÄuse

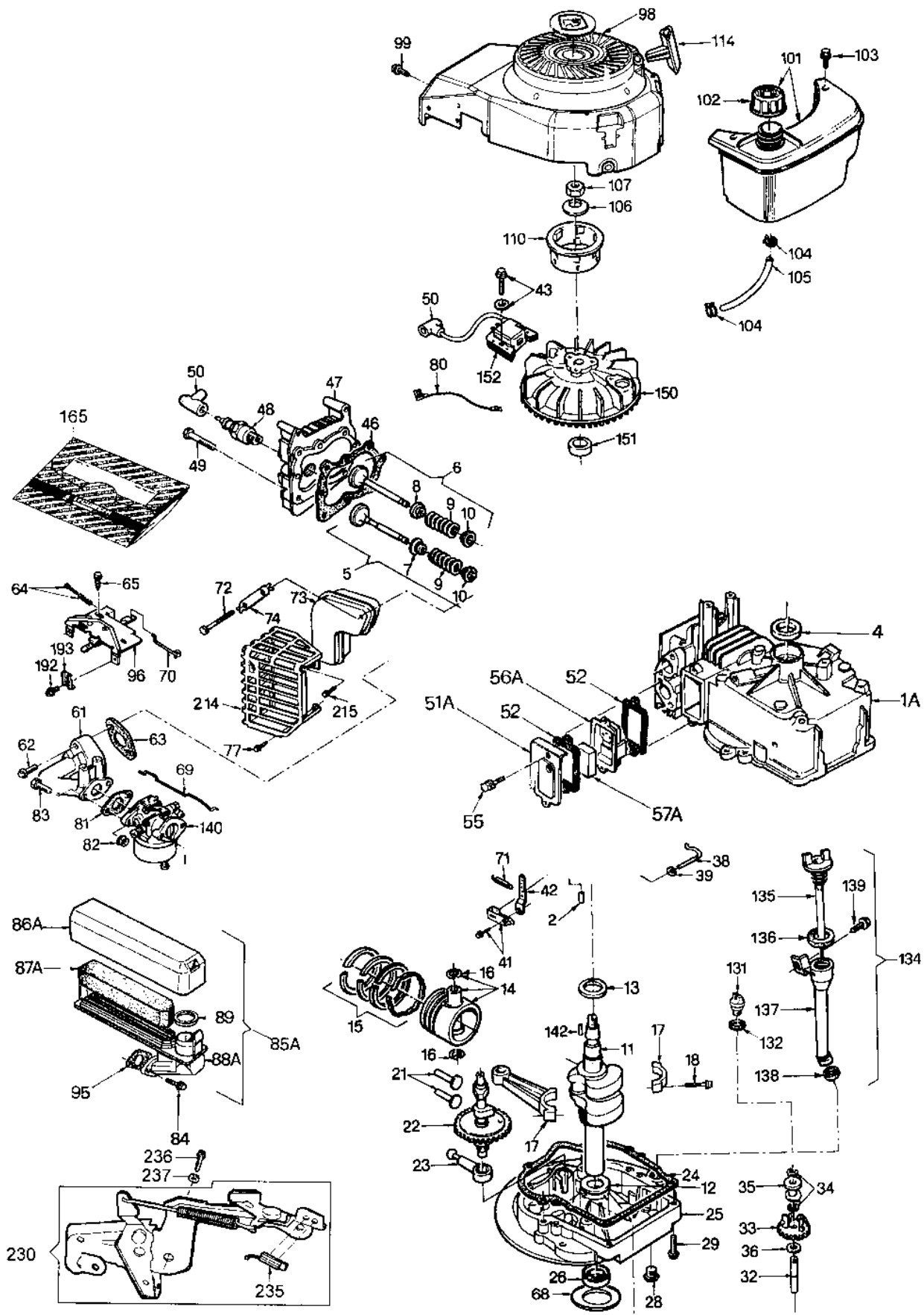


Motor, Messerbalken, SchaltgehÄuse

Bild-Nr.	Best.-Nr.	Bezeichnung
9	0017 111	Scheibe 8,4
120	6340 022	Zwischenring
121	0010 399	6-kt.-Schraube M 8x30 DIN 933
151	2031 080	Motor Prisma 37 KAT
157	0029 055	Scheibenfeder
160	0011 351	Zylinderschraube
161	0016 312	Mutter M 8
201	4740 066	Messerbalken mit Messer
206	6340 078	Ersatzmesser VI 42/52
207	4840 401	Kupplungsbuchse
211	4111 403	Jurid-Scheibe
212	4840 402	Kupplungsscheibe
213	0017 911	Federring A 10 DIN 127
214	0010 268	6-kt.-Schraube
340	4740 058	Gasbowdenzug kpl.
341	0012 244	Schraube
342	0016 310	Mutter
343	6340 119	Schalthebel
345	4180 115	Knopf
421	0012 886	Schraube
***	4760 024	Polybeutel mit Gebrauchsanweisung
***	0054 141	Gebrauchsanweisung
***	4960 050	42er Fangkorb

NR:4760 889 Bezeichnung: 2.42 TLK Gruppe: BenzinmÄher Jahr: 99 Typ: A

**MOTOR TECUMSEH PRISMA 37 KAT Ident-Nr. E-37403H
WOLF-Art.-Nr. 2031 080**



Prisma 37 Kat.

Bild-Nr.	Best.-Nr.	Bezeichnung	Best.-Nr. Tecumseh
1A	2031 052	Zylinder	16010059
2	1032 201	Stift (2 St.)	29410001
4	1005 202	Simmerring	29610017
5	1038 057	Ventileinla	16130001
6	2085 056	Ventilausla	16140009
7	2031 215	Simmerring	19610001
9	2031 113	Ventilfeder (2 St.)	27910003
10	1005 209	Ventilteller (2 St.)	22470006
11	2085 200	Kurbelwelle	16070105
12	2025 208	Drucklager	29520006
14	1039 100	Kolben u. Bolzen	16090007
15	1039 103	Kolbenringsatz (2 St.)	16100009
16	1032 103	Sicherungsring (2 St.)	29450004
17	2036 202	Pleuelstange	16110010
18	2036 201	Schraube	29190164
21	2031 114	Bolzen (2 St.)	22440001
22	2034 201	Nockenwelle	16120010
23	2026 206	Ölpumpe	16160004
24	1032 223	Dichtung	29630001

Prisma 37 Kat.

Bild-Nr.	Best.-Nr.	Bezeichnung	Best.-Nr. Tecumseh
25	2027 201	Flansch	16030013
26	1005 217	Simmerring	29610018
28	2030 209	Ölablaßschraube	29320035
29	1038 209	6-kt.-Schraube (6 St.)	29190075
32	1032 225	Reglerwelle	22720001
33	1032 230	Verzahnung	16170001
34	1032 231	Federring (2 St.)	29450005
35	1032 232	Reglerspule	22740001
36	2026 205	Scheibe	29510015
38	2026 208	Reglerwelle	22750009
39	1032 236	Scheibe	29510029
41	2031 117	Hebel	16500009
42	2085 202	Reglerhebel	27240108
43	2085 222	Schraube (2 St.)	29190168
46	1032 112	Dichtung	29620015
47	2027 100	Zylinderkopf	21210019
48	2037 101	Zündkerze	29010015
49	2030 203	Schraube (8 St.)	29180063
50	2085 301	Kerzenstecker	15950001

Prisma 37 Kat.

Bild-Nr.	Best.-Nr.	Bezeichnung	Best.-Nr. Tecumseh
51A	2026 319	Deckel	21660010
52	1032 306	Dichtung (2 St.)	29630004
55	2031 201	Schraube (2 St.)	29190169
56A	2031 100	Entlüfter	16190008
57A	1038 301	Entlüftereinsatz	27140001
61	2087 401	Einlaßrohr	28510030
62	1032 482	Schraube (2 St.)	29190171
63	2031 221	Dichtung	29630101
64	2037 103	Stellschraubenset	16630023
69	2030 404	Gelenk	27250032
70	2087 402	Gelenk	27250043
71	2031 120	Reglerfeder	27920161
72	2030 200	Schraube (2 St.)	29190152
73	2038 063	Auspuff	21520148
74	2025 209	Blechhalterung	27530005
77	2085 310	Schraube	29190186
80	2031 121	Kabel	14940012
81	1037 400	Dichtung	29630013
82	2085 403	Mutter (2 St.)	29210013

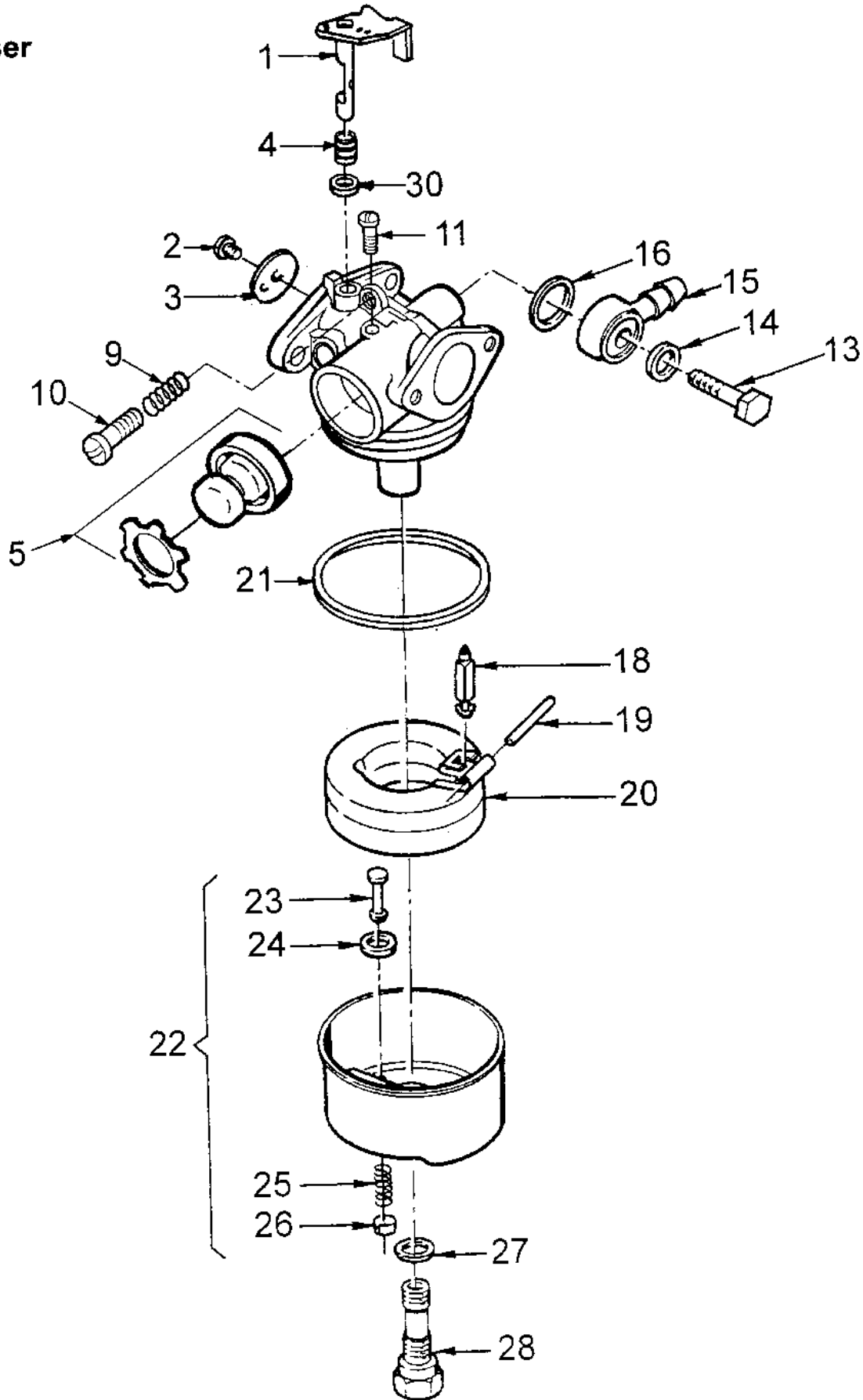
Prisma 37 Kat.

Bild-Nr.	Best.-Nr.	Bezeichnung	Best.-Nr. Tecumseh
83	2031 202	Schraube (2 St.)	29190219
84	2031 203	Schraube (2 St.)	29190208
85A	2031 015	Luftfilter	16290022
86A	2031 122	Luftfilterdeckel	23430083
87A	2084 407	Filtereinsatz	23410026
88A	2031 123	LuftfiltergehÄ¶use	23420043
89	2087 409	Dichtung	29630090
95	2027 403	Dichtung	29630086
96	2034 150	Vergaserplatte	17410086
98	2031 119	GebÄ¶segehÄ¶use	14300030
99	1032 315	6-kt.-Schraube (4 St.)	29190038
101	2031 057	Tank	16210031
102	2085 500	Tankdeckel	13350003
103	2026 215	Schraube (2 St.)	29190090
104	2030 501	Klammer (2 St.)	29490031
105	2026 500	Schlauch	16270001
106	2026 606	Scheibe	29510050
107	2026 607	Mutter	29210020
110	2035 601	Starterschale	24220015
114	2030 601	Griff	24230004

Prisma 37 Kat.

Bild-Nr.	Best.-Nr.	Bezeichnung	Best.-Nr. Tecumseh
134	2031 075	Öleinfüllrohr kpl.	16480015
135	2031 255	Ölmeßstab	29320049
136	2031 452	Dichtung	29630094
137	2031 250	Öleinfüllrohr	29140024
138	2027 208	Dichtung	29610032
139	2026 215	Schraube	29190090
140	2031 064	Vergaser	23088503
142	2030 201	Keil	29410012
150	2029 303	Schwungrad	24110036
151	2085 304	Distanzstück	29490055
152	2037 065	Zündspule	14160072
165	2031 058	Dichtungssatz	16610031
192	2085 404	Schraube	29190174
193	1038 402	Halter	29490004
214	2031 101	Hitzeschutz	24330131
215	2031 207	Schraube (3 St.)	29190221
230	2031 124	Bremsgestänge	14500009
235	2031 125	Schalter	19080003
236	2037 108	Schraube (2 St.)	29190310

Vergaser



Vergaser

Bild-Nr.	Best.-Nr.	Bezeichnung	Best.-Nr. Tecumseh
1	1032 492	Drosselklappenwelle	13200019
2	2031 460	Schraube	29190109
3	2031 102	Drosselklappenplatte	23210016
4	2031 104	Rückholfeder	27920173
5	2034 020	Reparatursatz	16630035
9	1032 458	Feder	27920079
10	2031 461	Schraube	29190224
11	2031 105	Schraube	23940058
13	1032 439	Schraube	29190110
14	1032 438	Dichtung	29630073
15	1032 437	Stutzen	27110008
16	2031 466	Dichtung	29630072
18	2031 471	Schwimmernadel	23920019
19	1032 443	Schwimmerstift	27460020
20	2031 470	Schwimmer	23960018
21	1032 452	Dichtung	29630076
22	1032 450	Schwimmer kpl.	13950001
23	1032 451	Tupfer	23950004
24	1032 449	Dichtung	29630075
25	1032 447	Feder	27920078

Vergaser

Bild-Nr.	Best.-Nr.	Bezeichnung	Best.-Nr. Tecumseh
26	1032 446	Halter	23950002
27	1032 444	Dichtung	29630074
28	2031 445	Hauptdüse / Mutter	29320065
30	1038 414	Schmierfilz	24180005
22	1032 405	Schwimmer kpl	13950001
***	2031 064	Vergaser kpl.	23088503