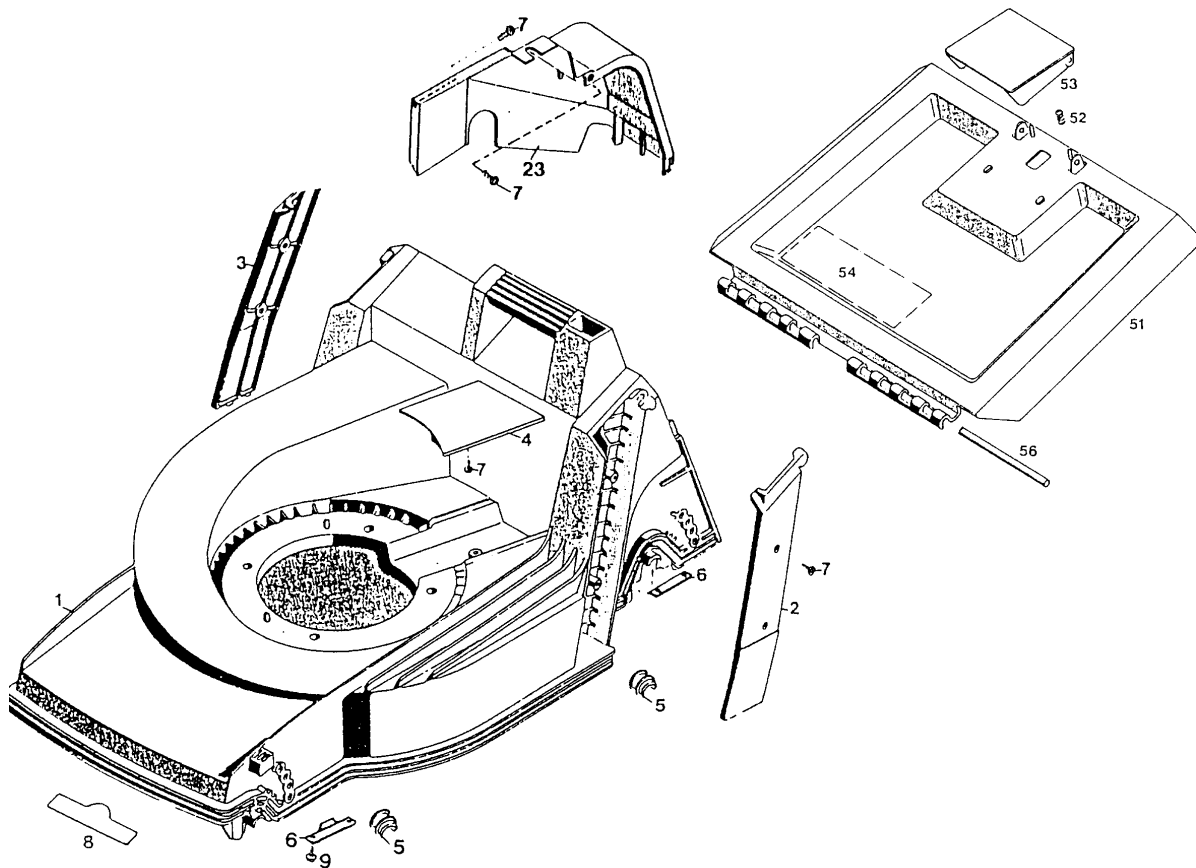


## 2.42 TA Serie D

### Ausstattung Benzinmäher

Typ / Kurzbez.	WOLF 2.42 TA ( 2.42 TA )	
Ausführung für	D, B, I, NL	
Geräte-Nummer	4765 880	
Schnittbreite	40 cm	
Chassismaterial	ABS	
Gewicht	ca. 30 kg	
Lautstärke dB ( A )	95 dB ( A )	
Ø Rad vorne / hinten	17 cm 20 cm	
Ausführung Räder	PVC / Kugellager	
Höhenverstellung	zentral, 5-fach	
Schnitthöhe (cm)	2,5 - 7,0 cm	
Antrieb ja / nein	ja, Einstufen	
Fahrgeschwindigkeit	3,5 km/h	
Motor - Hersteller	Tecumseh	Ersatzteile Serie A siehe Fiche 2/94,H 24-J3 Serie B, C, D siehe Fiche 2.4/96 Zeile J 14-28
Motor - Modell	Prisma 37 mit gelber Haube	
Motor - Nummer WOLF	2031 050	
max. Leistung	2,7 kW ( 3,7 PS )	
Nennleistung	2,1 kW ( 2,9 PS )	
Griffgestänge	zweiteilig, gelb/rot	
Fangkorb	Art.-Nr. 4960 050	

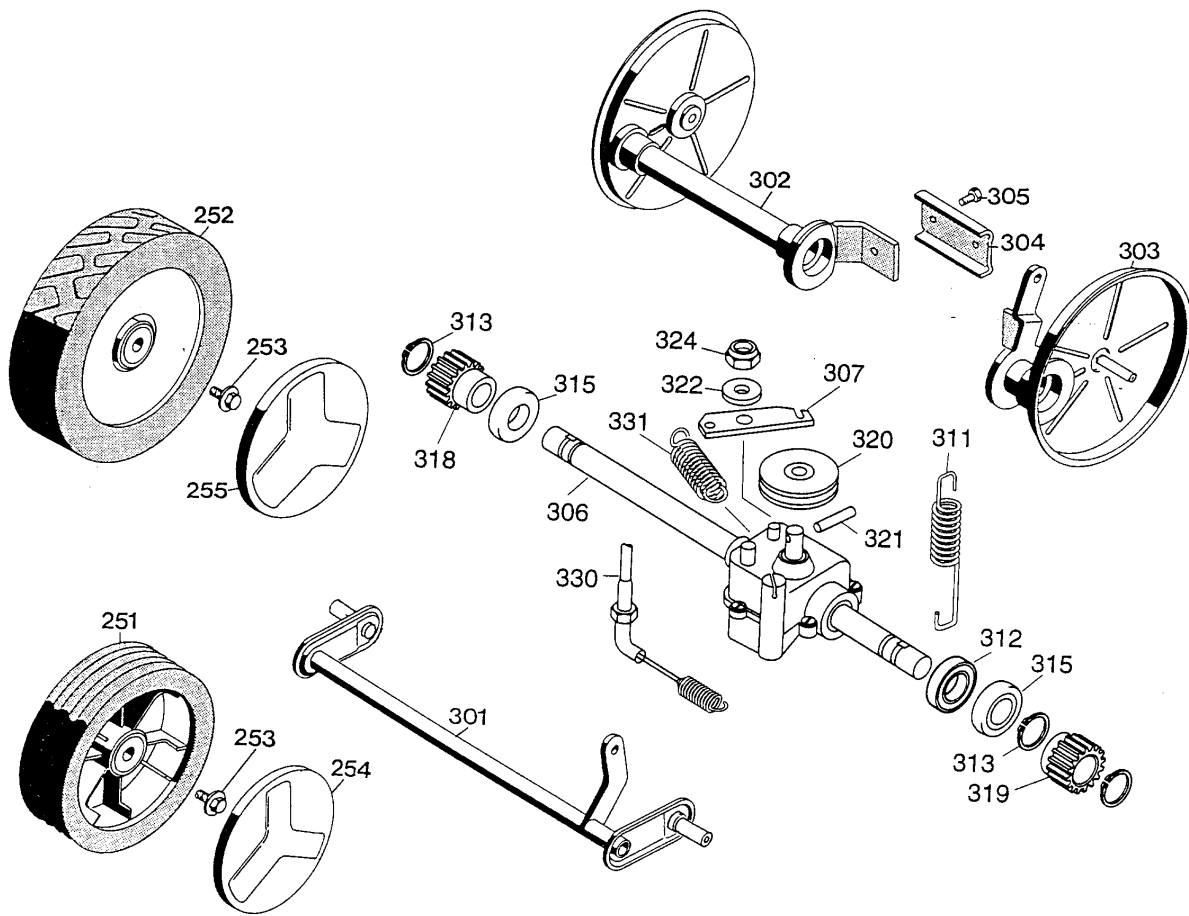
B 2



B 3

## Chassis, Heckklappe

Bild-Nr.	Best.-Nr.	Bezeichnung
1	4740 380	Chassis
2	4740 341	Abdeckung links
3	4740 342	Abdeckung rechts
4	4740 344	Keilriemenabdeckung
5	6340 310	Lagerschale
6	4740 525	Stützblech
7	0012 625	Schraube
8	0051 145	Wolf-Garten-Marke
9	0012 630	Schraube
23	4725 303	Getriebeabdeckung
51	4960 043	Schutzklappe mit Bild-Nr. 52, 53, 54
52	4191 206	Feder
53	4330 102	Griff
54	0051 222	Sicherheitsetikett/Pictogramm
56	4740 208	Rundstab



B 5

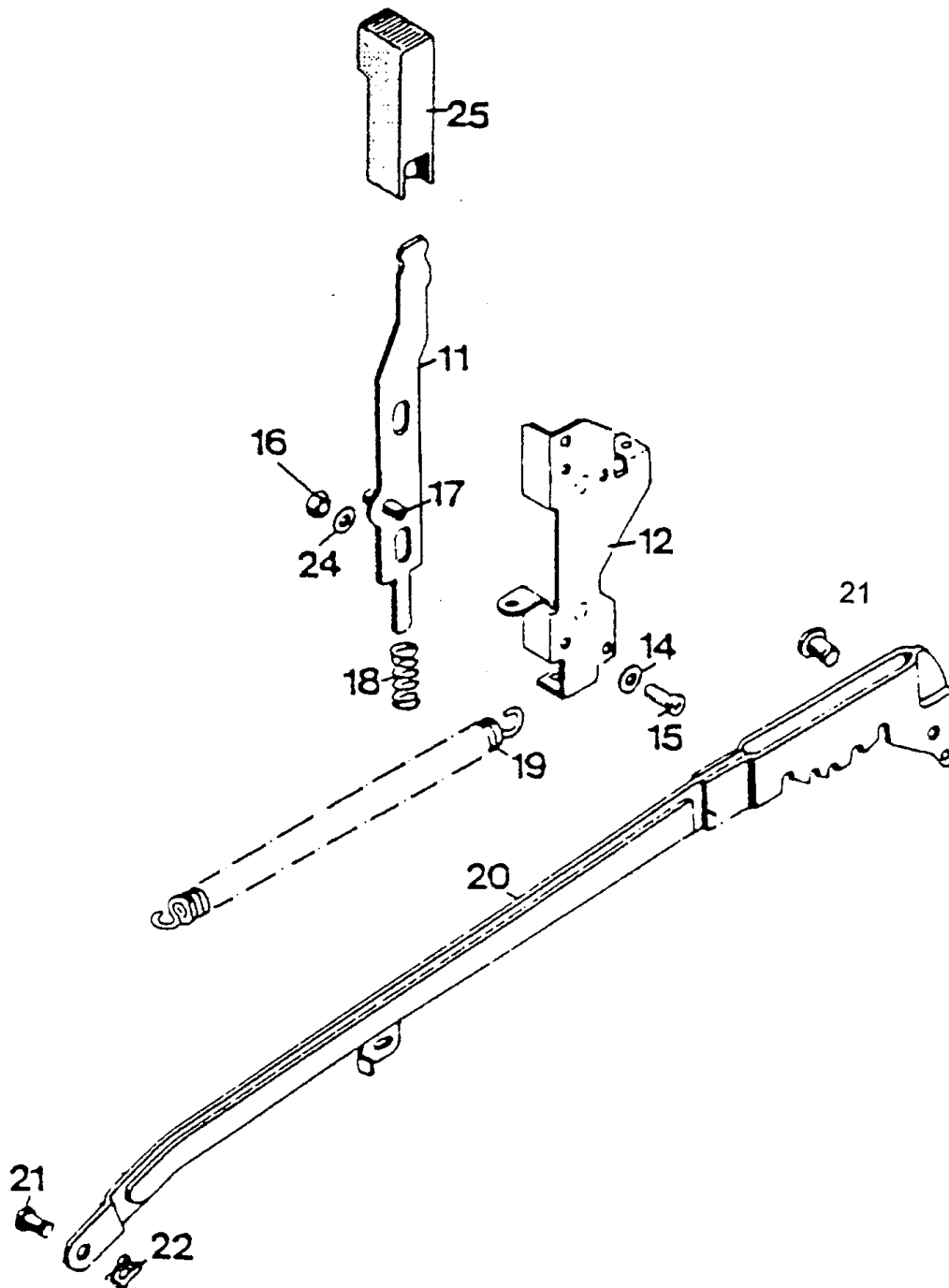
## Antrieb, Räder

Bild-Nr.	Best.-Nr.	Bezeichnung
251	6440 050	Laufgrad Ø 170 mm
252	6420 061	Laufgrad Ø 200 mm
253	0010 893	Spiralschraube
254	6340 511	Deckel Ø 170 mm
255	6340 512	Deckel Ø 200 mm
****	6340 516	Kugellager ( je 2 St./Rad )
301	4740 030	Achse
****	4765 060	Antriebsachse mit Bild-Nr. 302-319 (ohne Räder)
****	4765 061	Antriebsachse mit Bild-Nr. 302-319 (mit Räder)
302	4725 022	Achshälfte rechts
303	4725 023	Achshälfte links
304	6420 507	Klemmprofil
305	0010 893	Schraube AM 6x12 DIN 7513
306	1097 000	Getriebe
307	1097 200	Hebel
311	4720 207	Zugfeder
312	0023 147	Kugellager 6002-2 RS
313	0020 010	Sicherungsring 12x1-DIN 471
315	4725 105	Distanzbuchse

B 6

## Antrieb, Räder

<b>Bild-Nr.</b>	<b>Best.-Nr.</b>	<b>Bezeichnung</b>
318	4725 025	Kupplungsritzel rechts
319	4725 026	Kupplungsritzel links
320	1097 201	Keilriemenscheibe
321	1097 202	Spannstift
322	1097 203	Scheibe
324	1097 204	Stop-Mutter
330	4725 054	Bowdenzug ( Antrieb )
331	1097 205	Feder

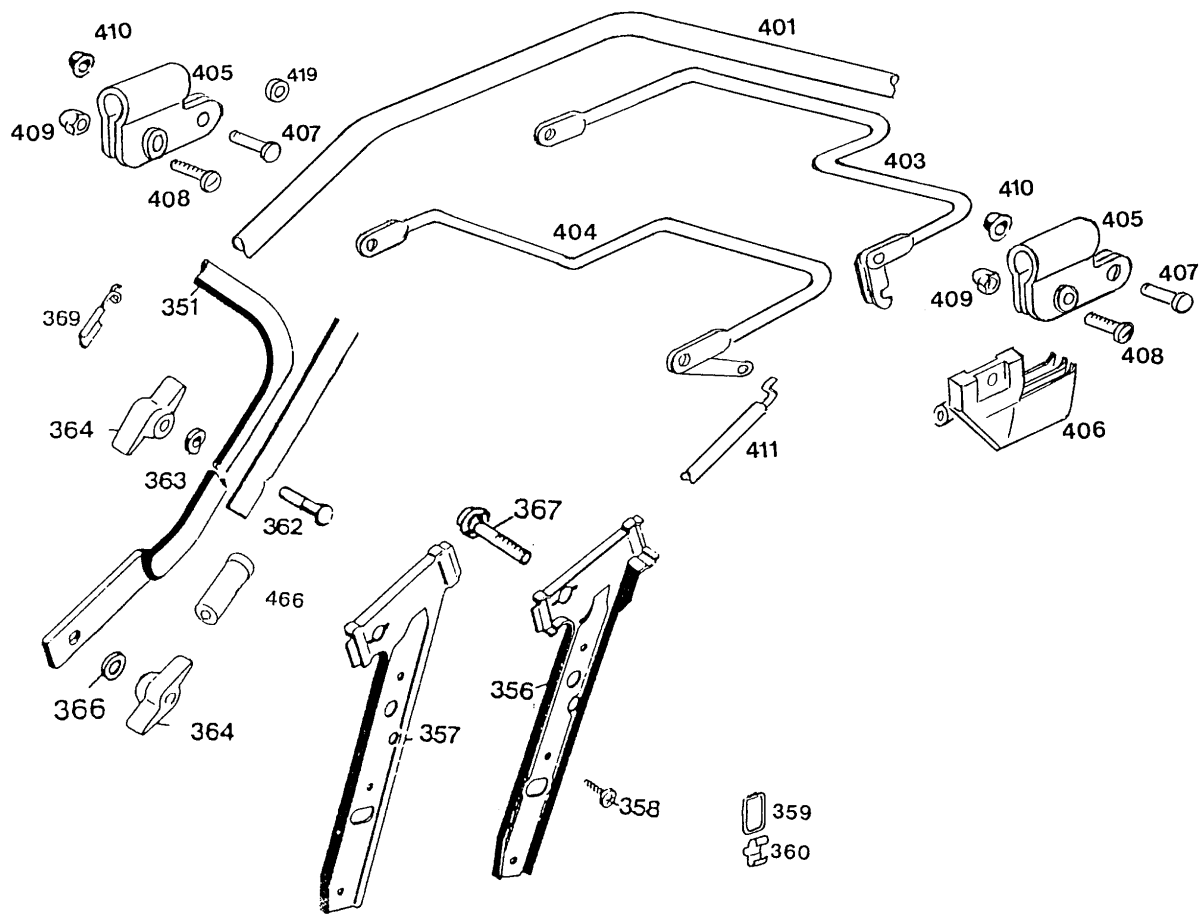


## Höhenverstellung

<b>Bild-Nr.</b>	<b>Best.-Nr.</b>	<b>Bezeichnung</b>
11	4740 013	Riegel mit Bild Nr. 17
12	6340 020	Führung
14	0017 287	Scheibe A 5,3 DIN 9021
15	0012 864	Schraube
16	0016 311	Mutter M 6 DIN 985
17	0018 864	Spannstift
18	4740 207	Feder
19	4740 206	Feder
20	4942 050	Verbindungsstange
21	6340 214	Bolzen
22	0020 981	Sicherung SL 8
24	0017 290	Scheibe
25	4740 100	Knopf



NR:4765 880 Bezeichnung: 2.42 TA Gruppe: BenzinMäher Jahr: 97 Typ: D



B10

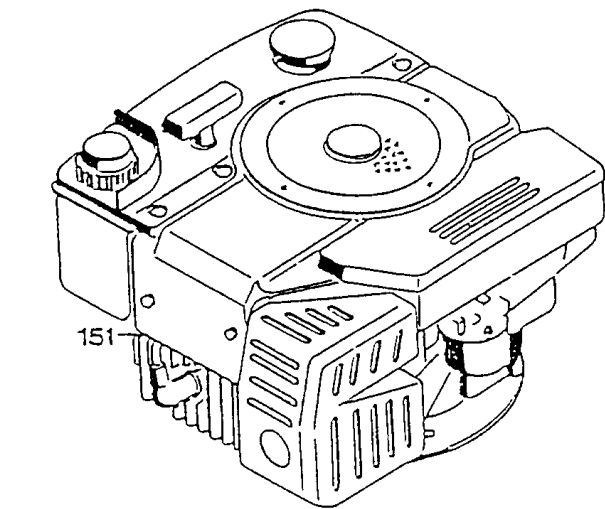
## Griff kpl.

<b>Bild-Nr.</b>	<b>Best.-Nr.</b>	<b>Bezeichnung</b>
351	4760 120	Griffunterteil
356	4760 103	Griffhalter links
357	4760 104	Griffhalter rechts
358	0012 890	Schraube
359	6340 314	Schlaufe
360	6340 312	Klammer
362	0013 525	Schraube
363	0017 275	Hohlscheibe
364	0016 715	Flügelmutter
366	0017 484	Scheibe 8,4 DIN 7349
367	4760 102	Sicherungsschraube M8
369	6340 014	Seilführung
401	4765 023	Griffoberteil
403	4722 035	Kupplungshebel
404	4765 013	Bremshebel
405	4720 105	Schelle
406	4765 106	Stütze
407	0018 107	Bolzen
408	0012 211	Schraube

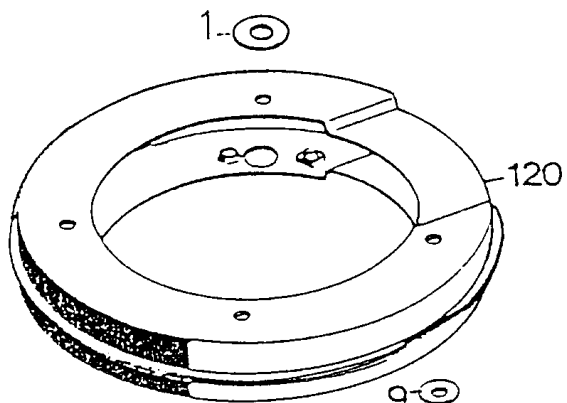
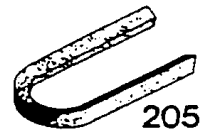
## Griff kpl.

<b>Bild-Nr.</b>	<b>Best.-Nr.</b>	<b>Bezeichnung</b>
409	0016 641	Hutmutter
410	3585 503	Hutclips
411	4765 058	Bowdenzug ( Bremse ) Serie C, D
419	4240 205	Distanzscheibe
466	6360 125	Verschlul3kappe

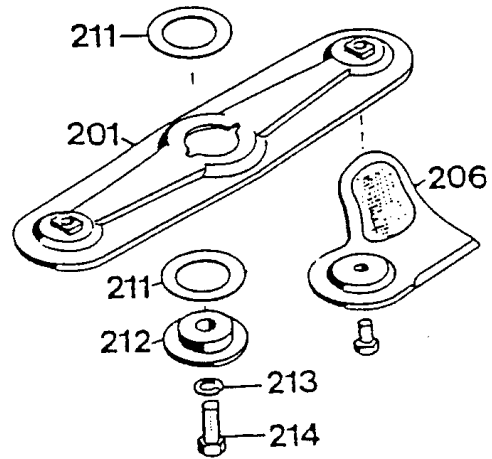
NR:4765 880 Bezeichnung: 2.42 TA Gruppe: BenzinmÄher Jahr: 97 Typ: D



157  
161  
160



9  
121



## Zwischenring, Motor, Messerbalken

<b>Bild-Nr.</b>	<b>Best.-Nr.</b>	<b>Bezeichnung</b>
1	0017 484	Scheibe
9	0017 111	Scheibe 8,4
120	6340 022	Zwischenring
121	0010 399	6-kt.-Schraube M 8x30 DIN 933
151	2031 050	Motor
157	0029 055	Scheibenfeder
160	0011 351	Zylinderschraube
161	0016 312	Mutter M 8
201	4740 066	Messerbalken mit Messer
205	0039 210	Keilriemen
206	6340 078	Ersatzmesser VI 42/52
207	6420 400	Antriebsscheibe
211	4111 403	Jurid-Scheibe
212	4840 402	Kupplungsscheibe
213	0017 911	Federring A 10 DIN 127
214	0010 258	6-kt.-Schraube
****	4760 027	Polybeutel mit Gebrauchsanweisung
****	0054 010	Gebrauchsanweisung
****	4960 050	42er Fangkorb