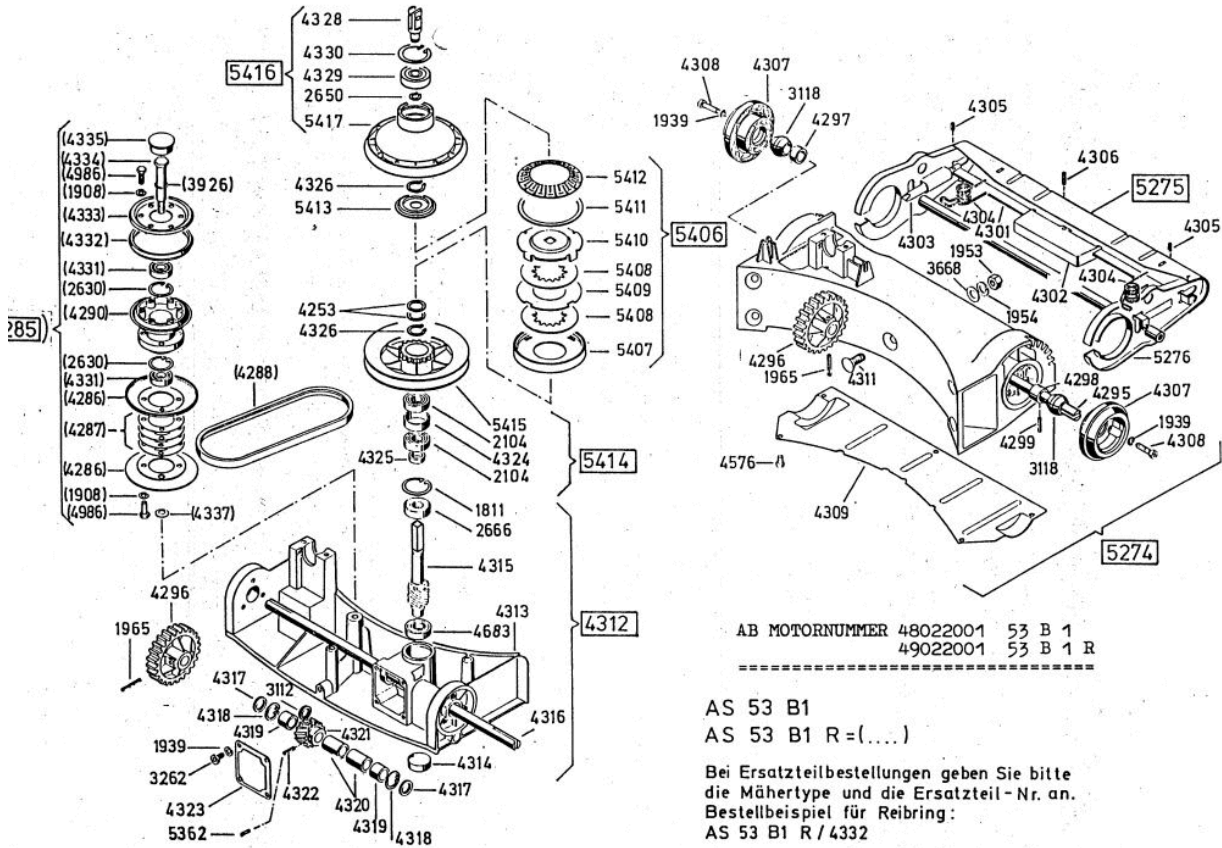
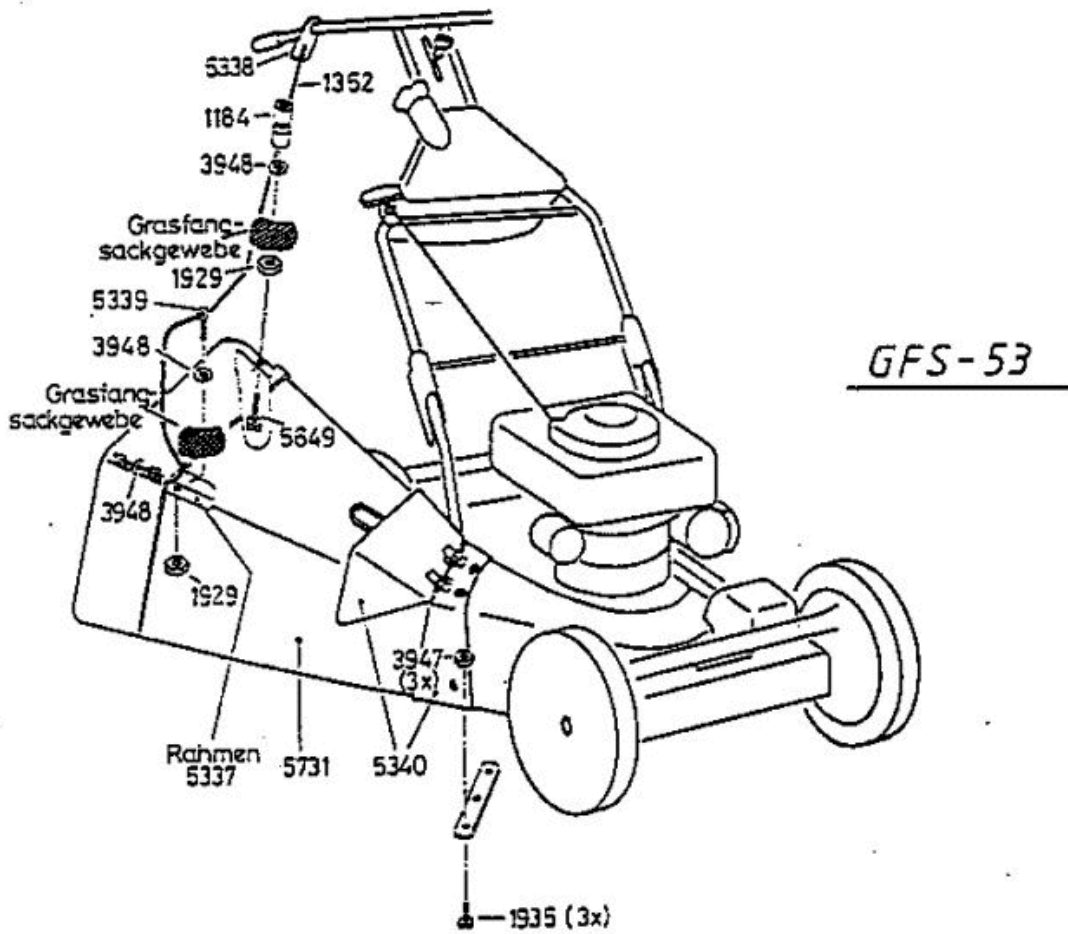


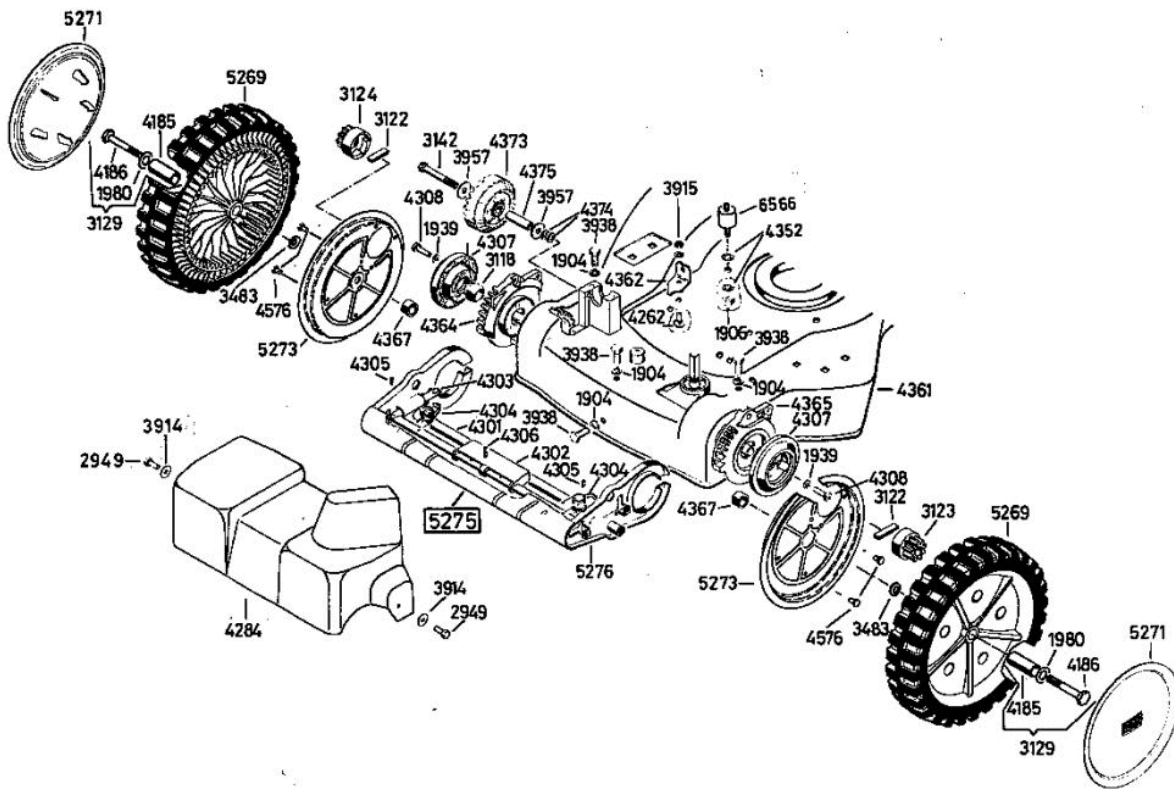
**4251** Antriebsblock  
driving unit  
moteur complet

Allrad Bezeichnung: AS 53 B1/R Allrad Modell: AS 53 B1/R Jahr: 2002

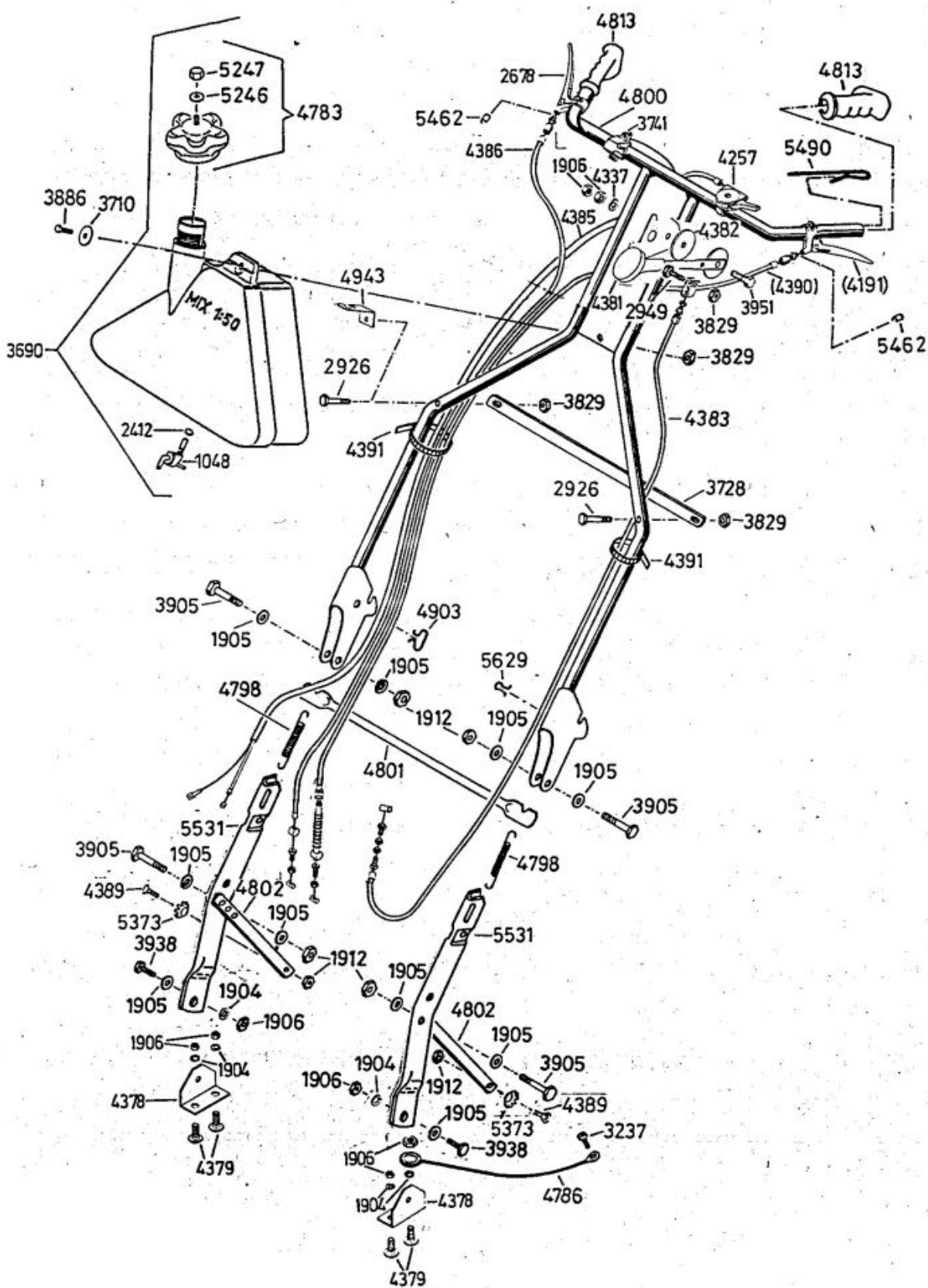


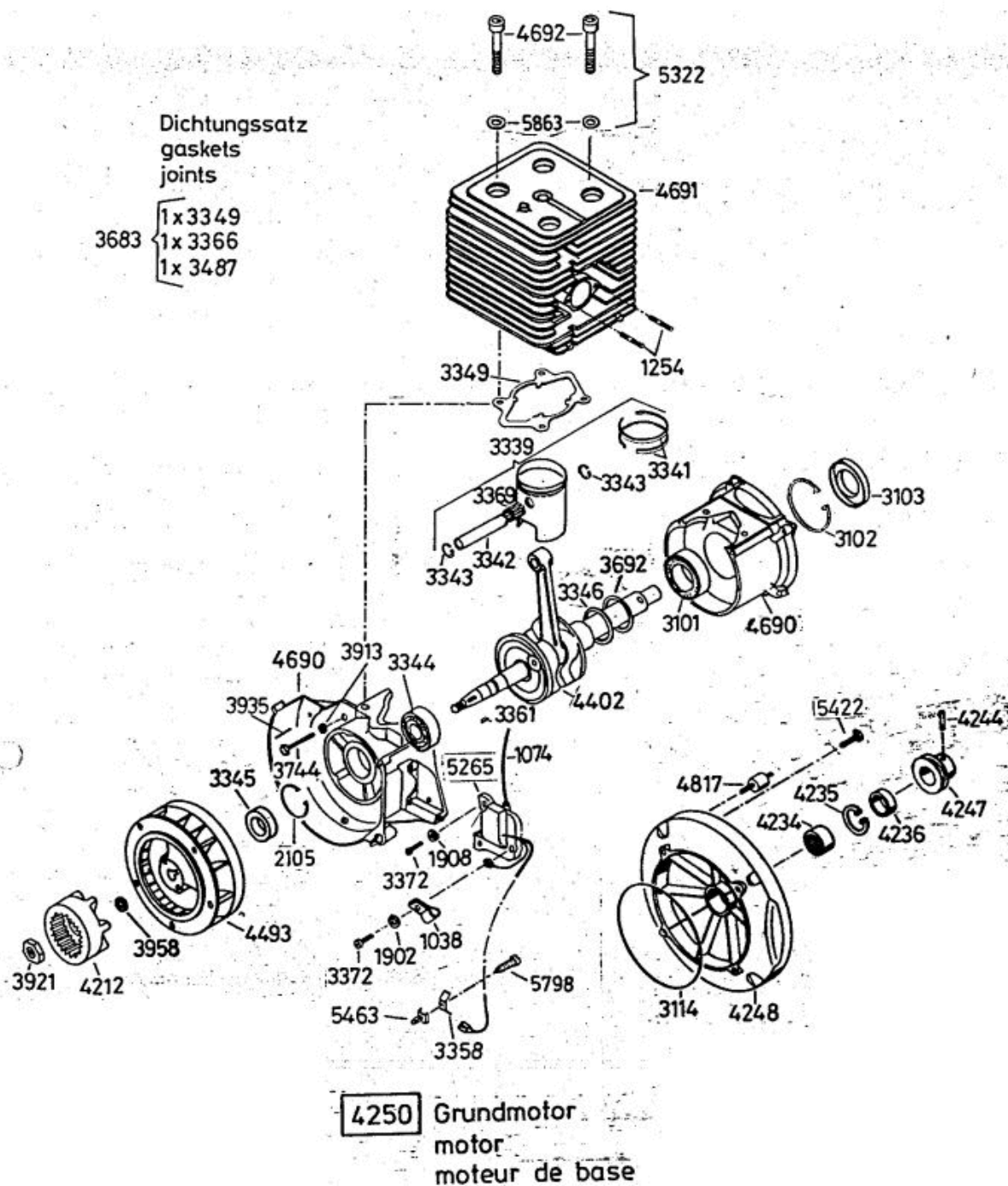


Allrad Bezeichnung: AS 53 B1/R Allrad Modell: AS 53 B1/R Jahr: 2002

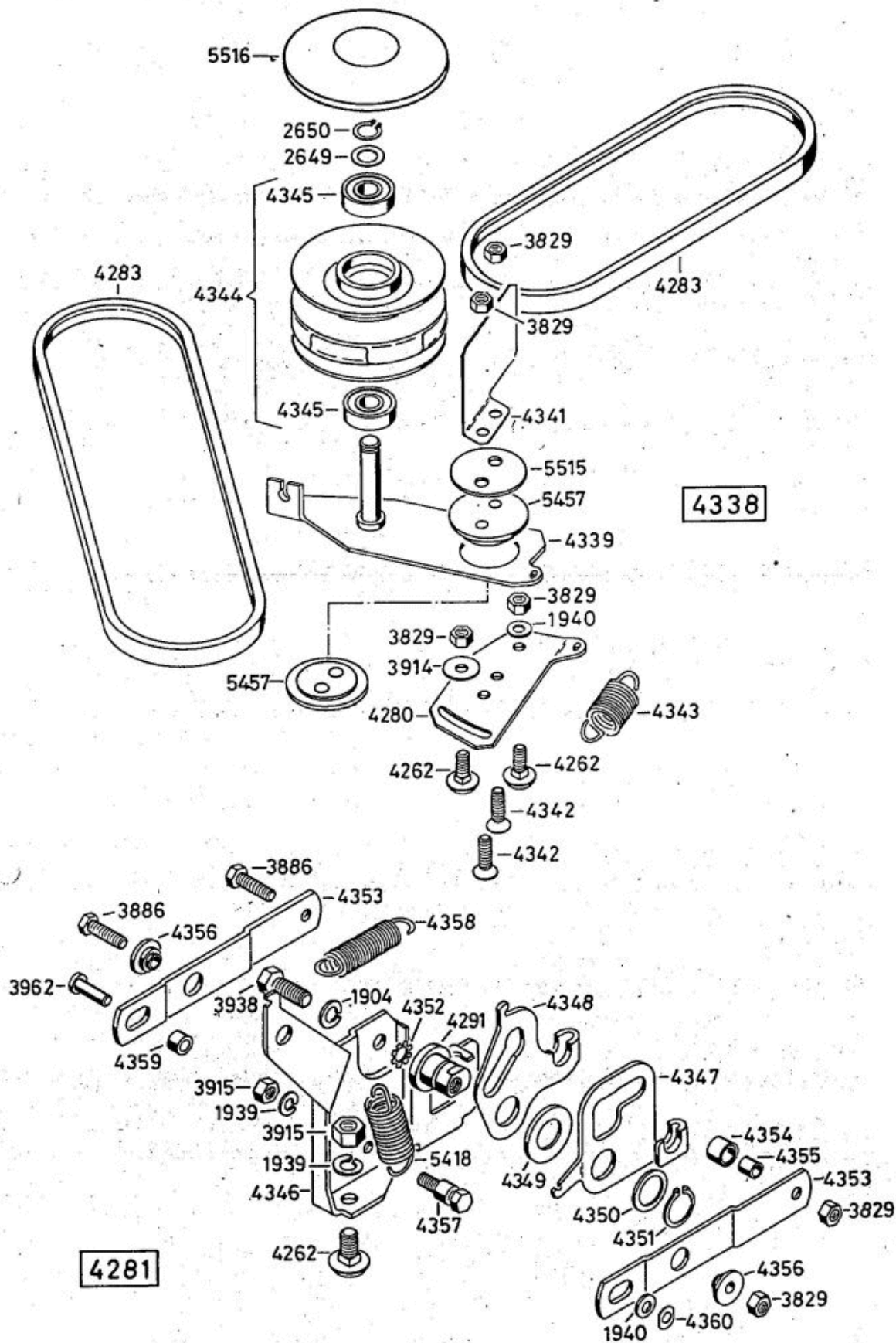


Allrad Bezeichnung: AS 53 B1/R Allrad Modell: AS 53 B1/R Jahr: 2002

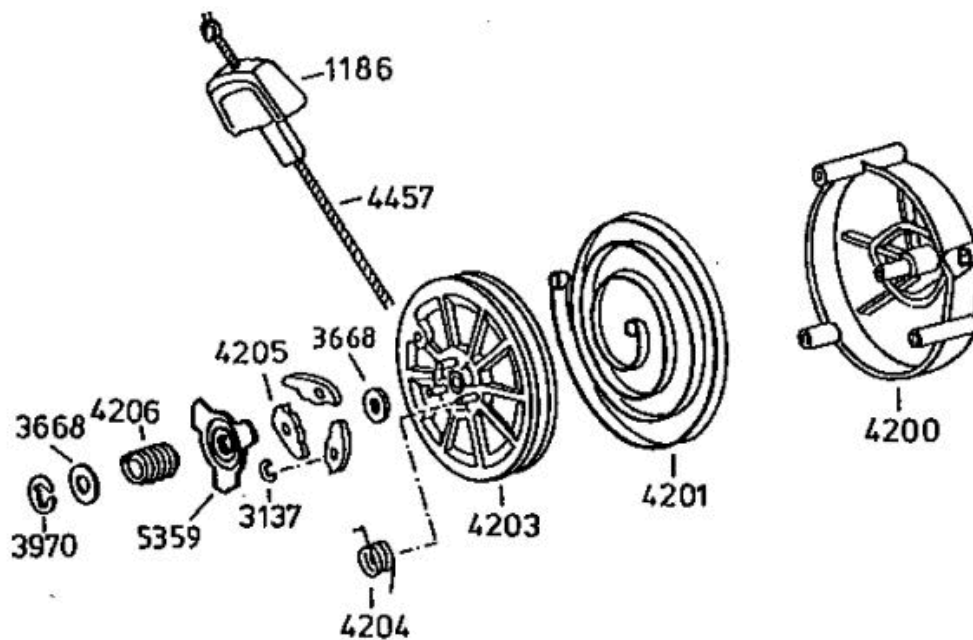




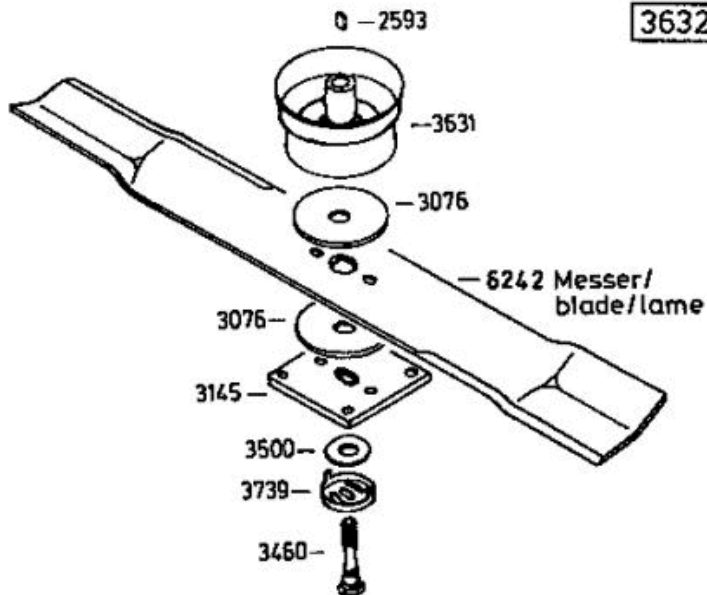
Allrad Bezeichnung: AS 53 B1/R Allrad Modell: AS 53 B1/R Jahr: 2002



Allrad Bezeichnung: AS 53 B1/R Allrad Modell: AS 53 B1/R Jahr: 2002



4199



- 3632** -Rutschkupplung ohne Messer  
 -friction clutch without blade  
 -l'embrayage à friction sans lame



Allrad Bezeichnung: AS 53 B1/R Allrad Modell: AS 53 B1/R Jahr: 2002



Allrad Bezeichnung: AS 53 B1/R Allrad Modell: AS 53 B1/R Jahr: 2002

