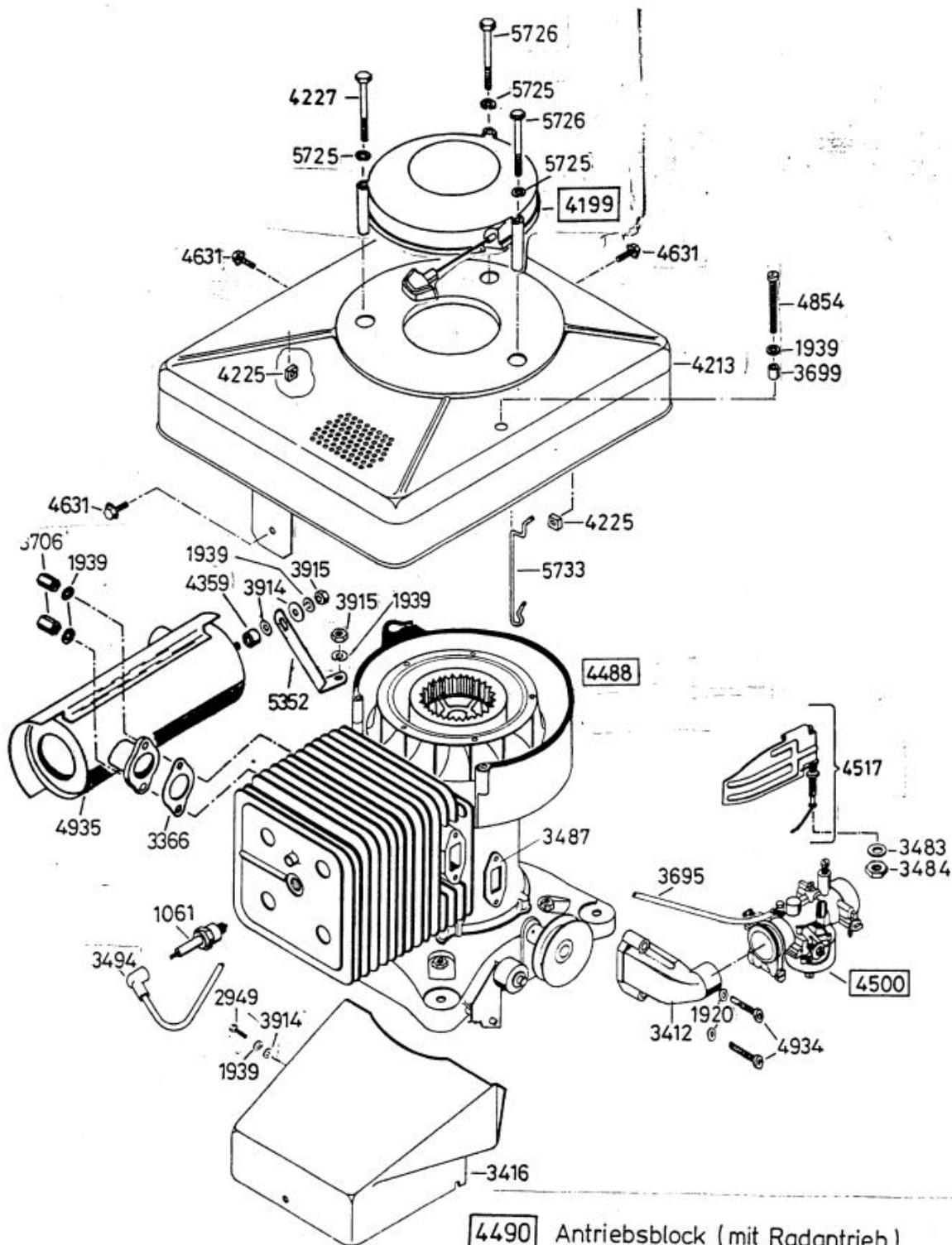


AllmÄher Bezeichnung: AS 26 AH8 AllmÄher Modell: AS 26 AH8 Jahr: 2002

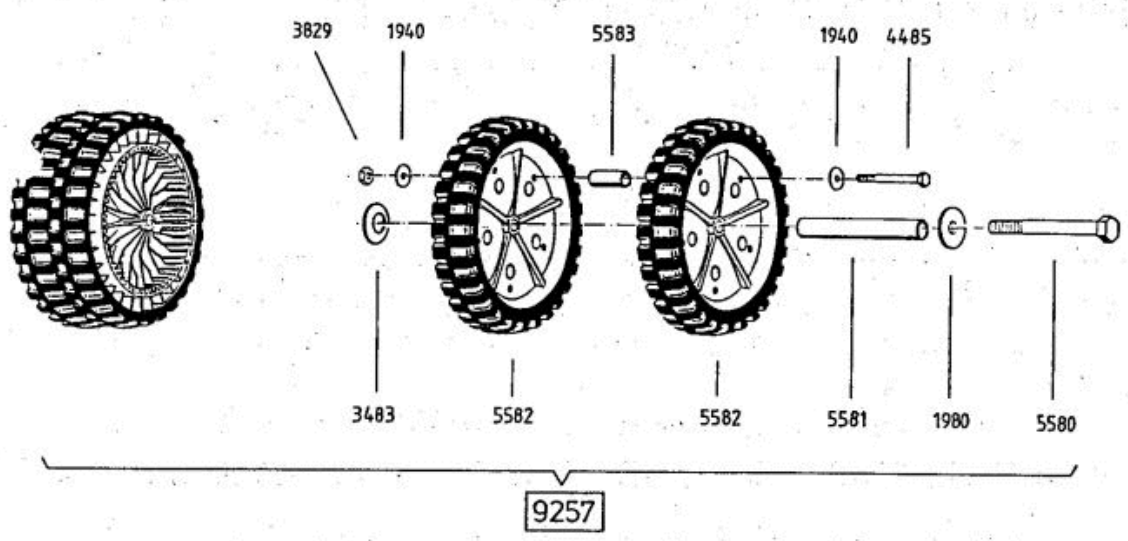


4490 Antriebsblock (mit Radantrieb)
 driving unit (wheel drive)
 moteur complet (autotracté)

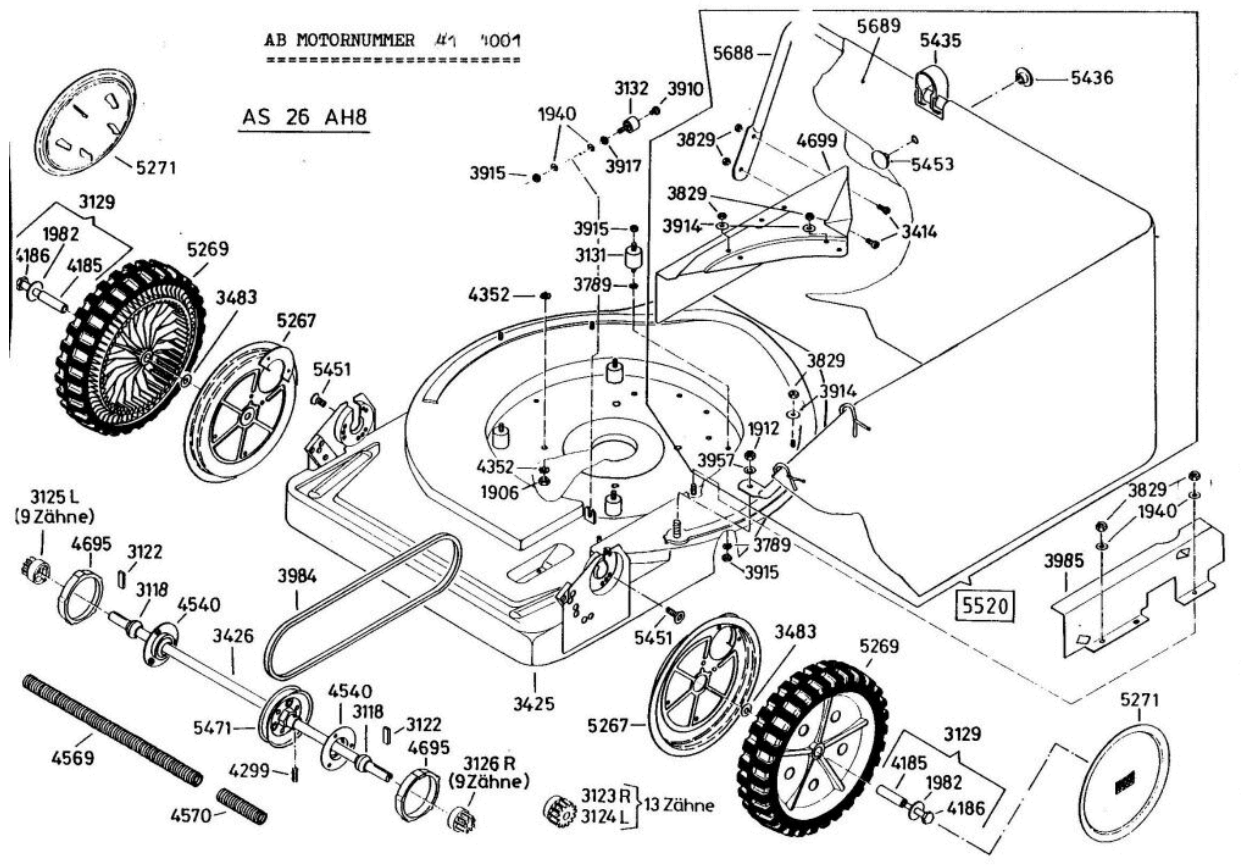
AS 27
AS 26 AH 8
AS 21-165

AllmÄher Bezeichnung: AS 26 AH8 AllmÄher Modell: AS 26 AH8 Jahr: 2002

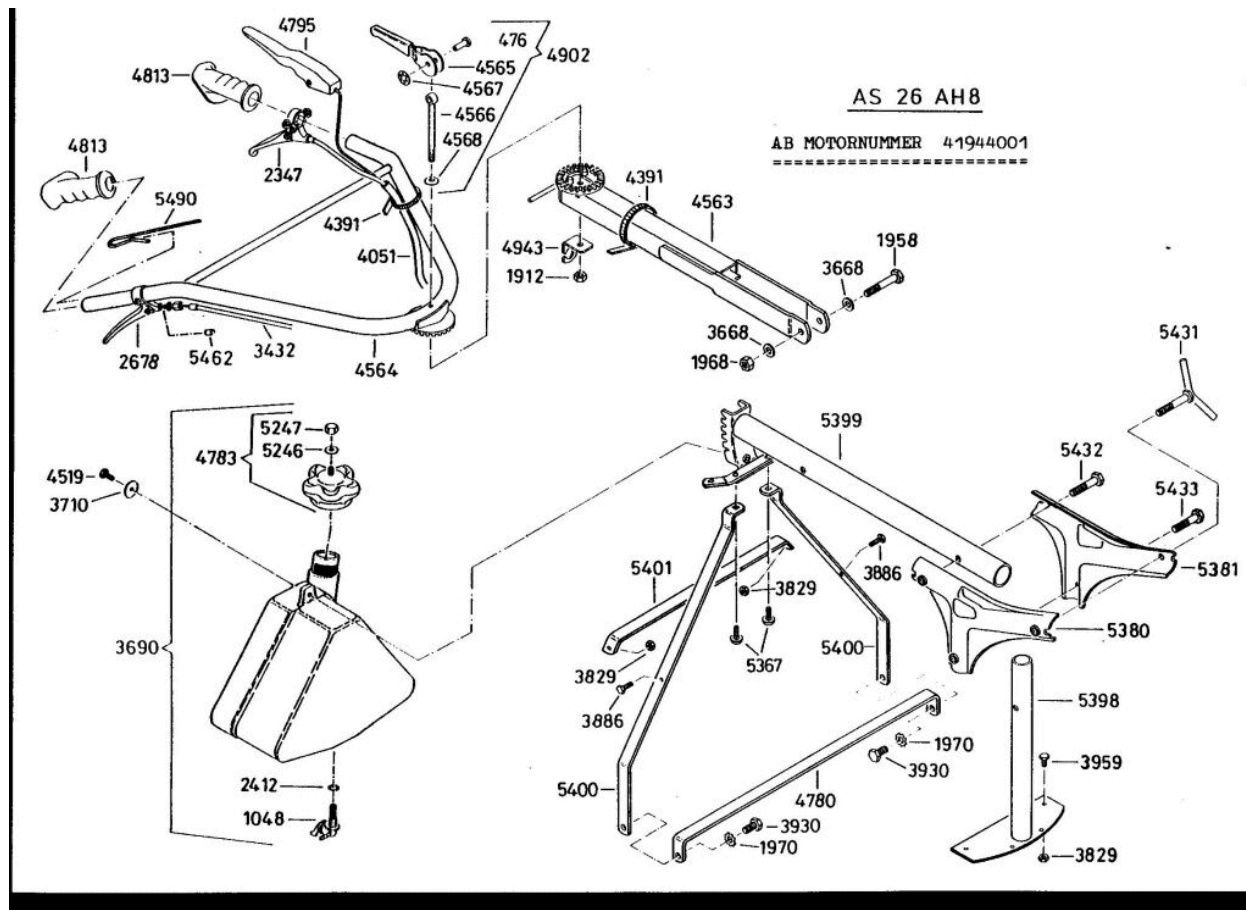
DOB



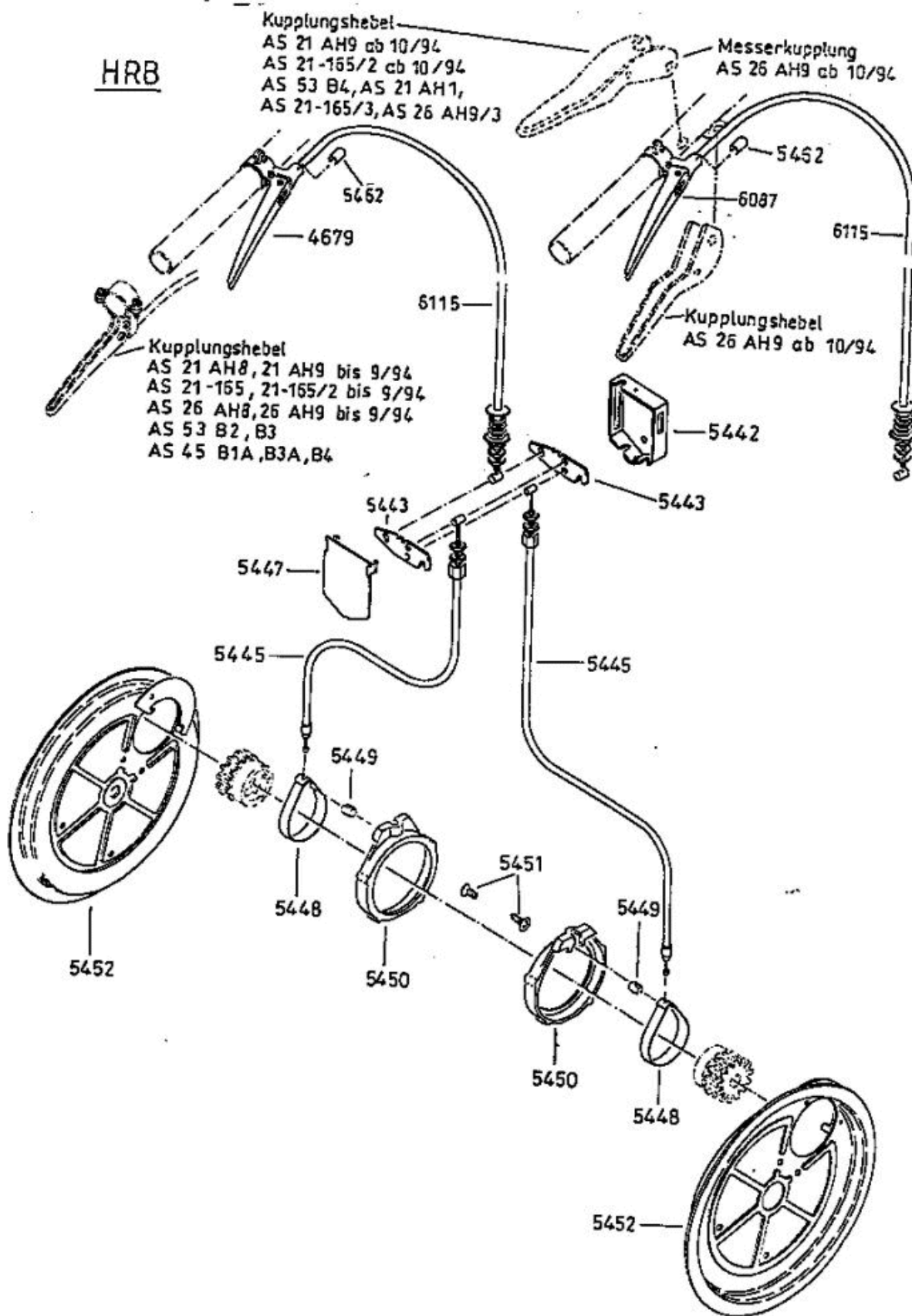
AllmÄher Bezeichnung: AS 26 AH8 AllmÄher Modell: AS 26 AH8 Jahr: 2002



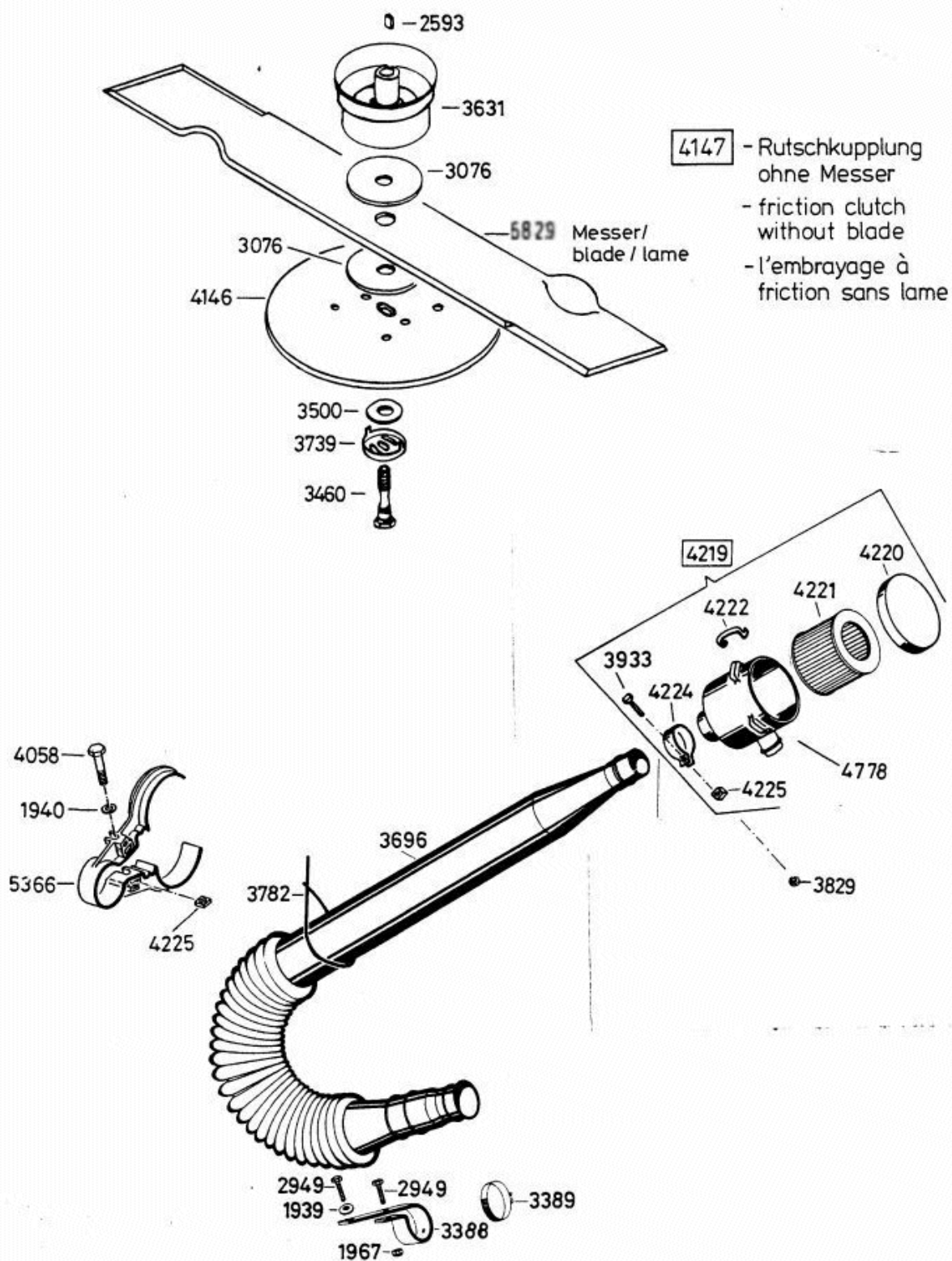
AllmÄrher Bezeichnung: AS 26 AH8 AllmÄrher Modell: AS 26 AH8 Jahr: 2002



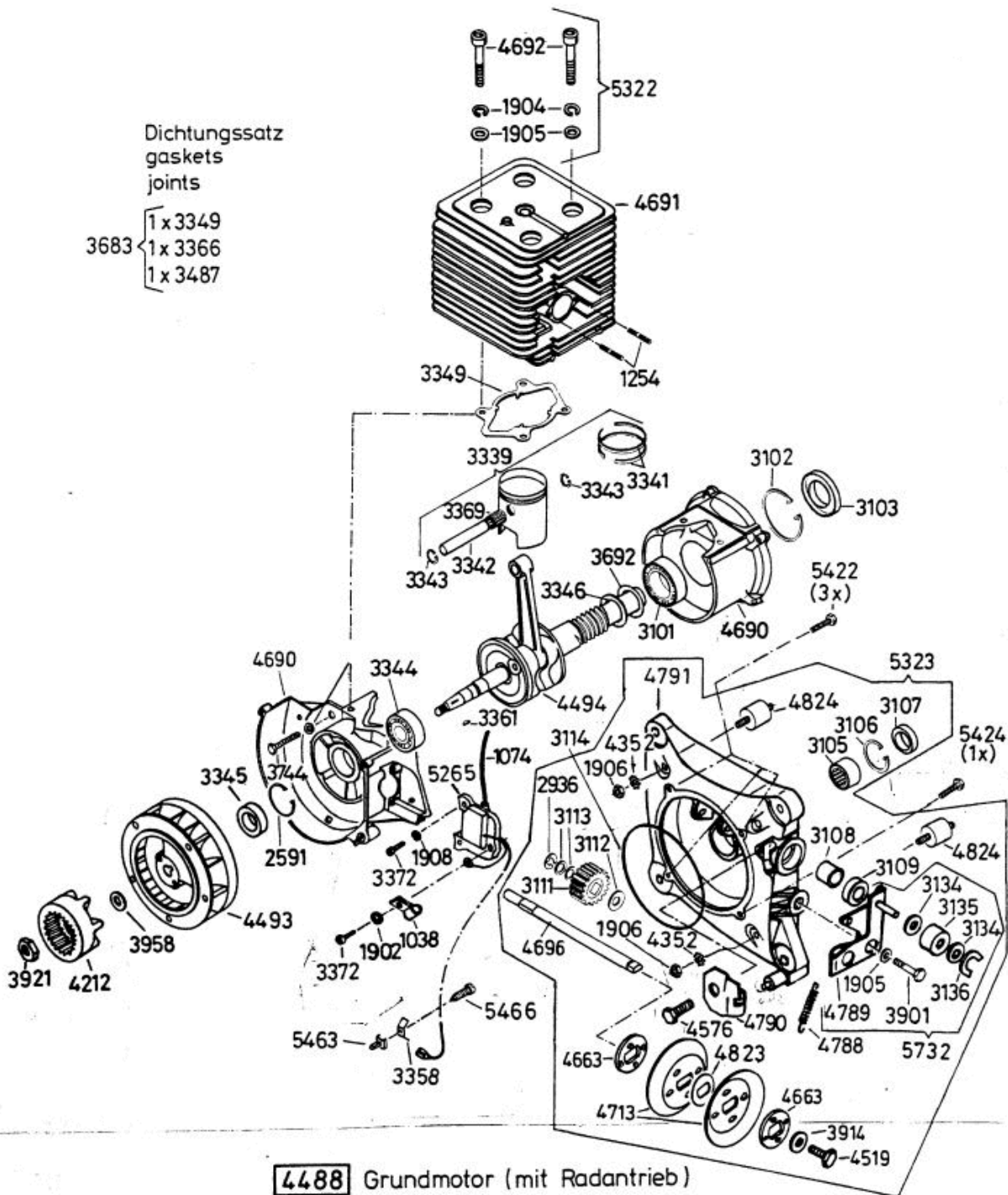
AllmÄher Bezeichnung: AS 26 AH8 AllmÄher Modell: AS 26 AH8 Jahr: 2002



AllmÄher Bezeichnung: AS 26 AH8 AllmÄher Modell: AS 26 AH8 Jahr: 2002



AllmÄher Bezeichnung: AS 26 AH8 AllmÄher Modell: AS 26 AH8 Jahr: 2002



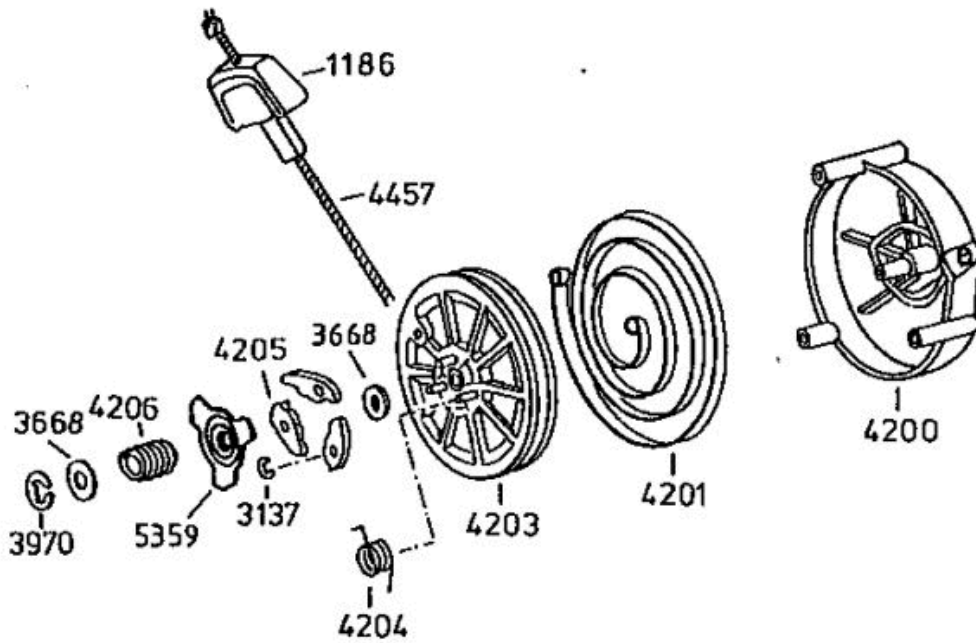
4488 Grundmotor (mit Radantrieb)
motor (wheel drive)
moteur de base (autotracté)

AS 26 AH8

AS 21-165

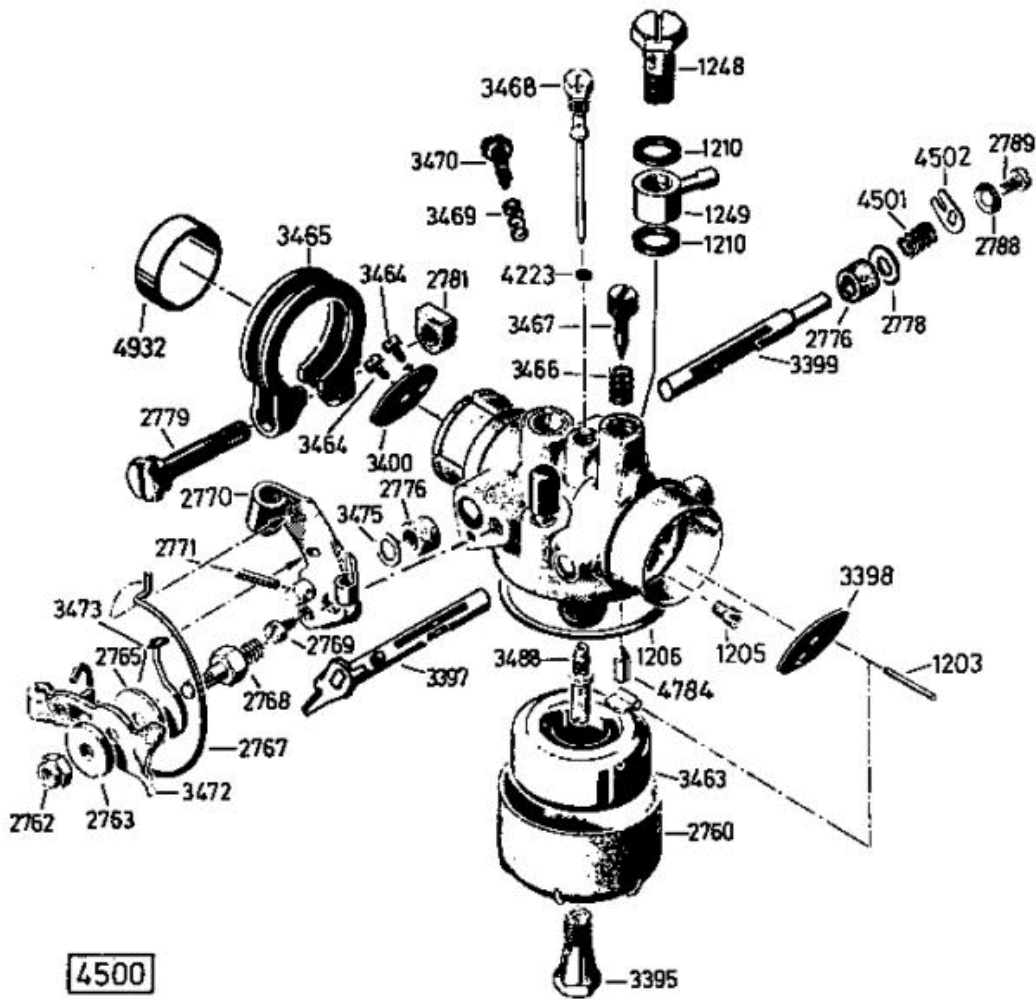
AS 27

AllmÄher Bezeichnung: AS 26 AH8 AllmÄher Modell: AS 26 AH8 Jahr: 2002



4199

AllmÄher Bezeichnung: AS 26 AH8 AllmÄher Modell: AS 26 AH8 Jahr: 2002



AllmÄher Bezeichnung: AS 26 AH8 AllmÄher Modell: AS 26 AH8 Jahr: 2002

