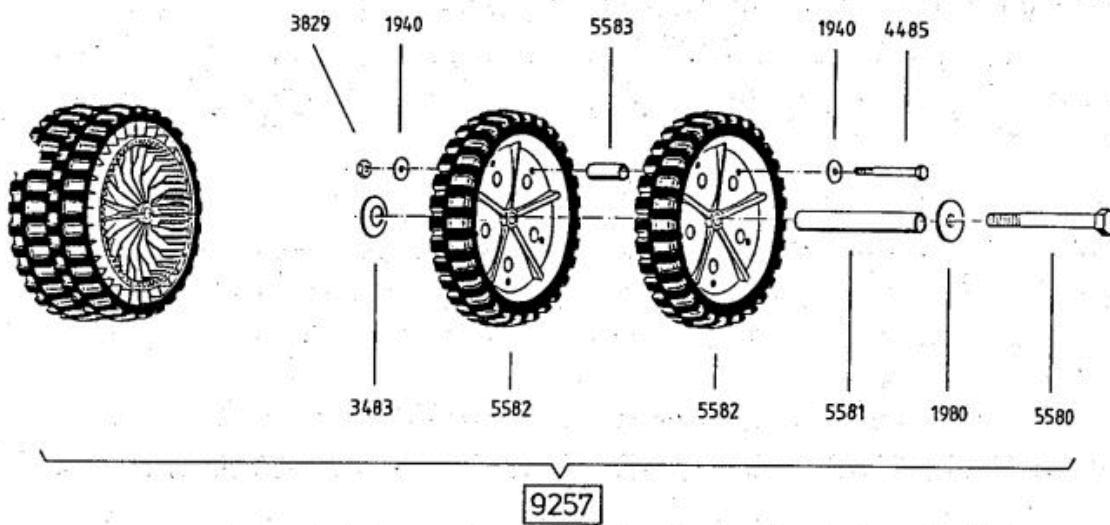


6097 Grundmotor  
ohne Messerkupplung  
base motor  
without blade clutch  
moteur de base  
sans debrayage de lame

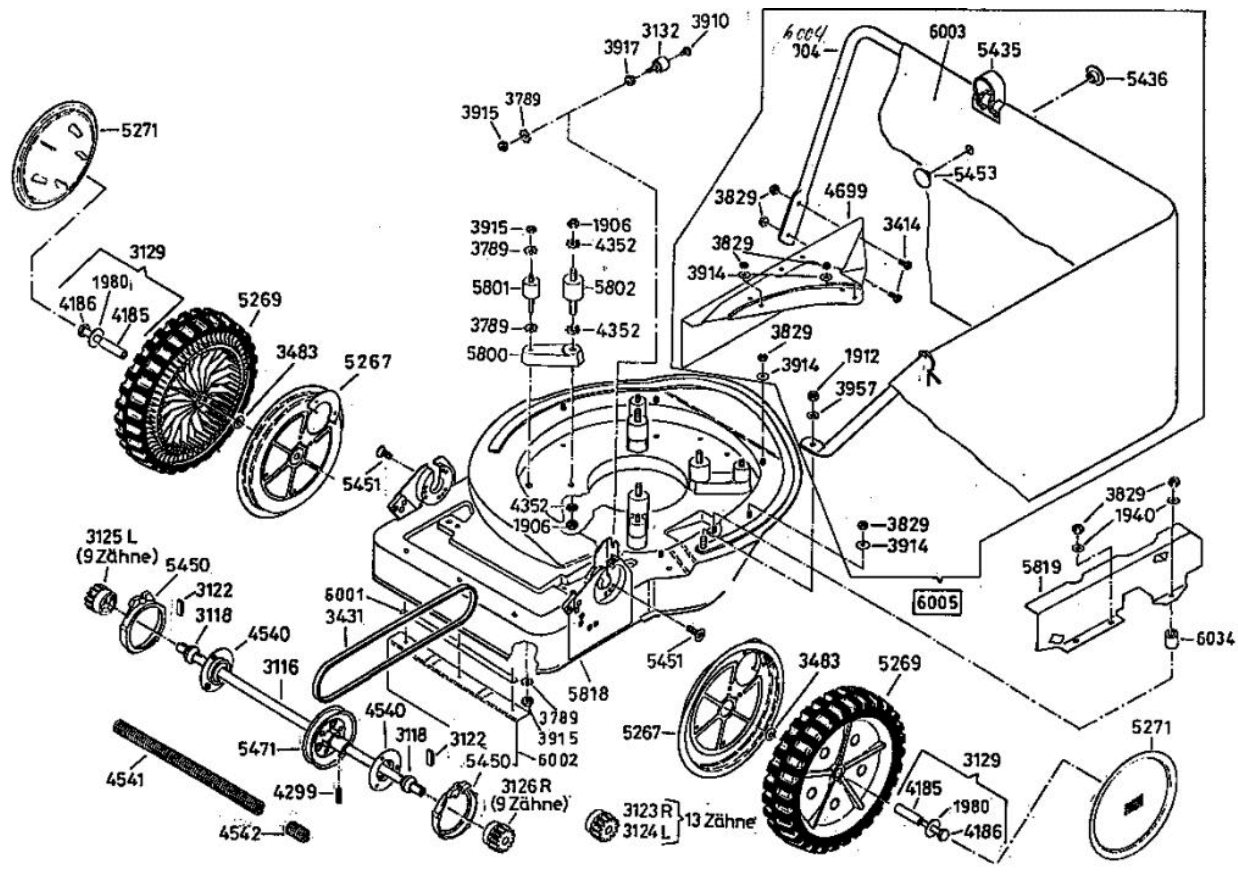
6095 Antriebsblock mit Messerkupplung  
driving unit with blade clutch  
moteur complet avec debrayage de lame

6096 Antriebsblock ohne Messerkupplung  
driving unit without blade clutch  
moteur complet sans debrayage de lame

DOB

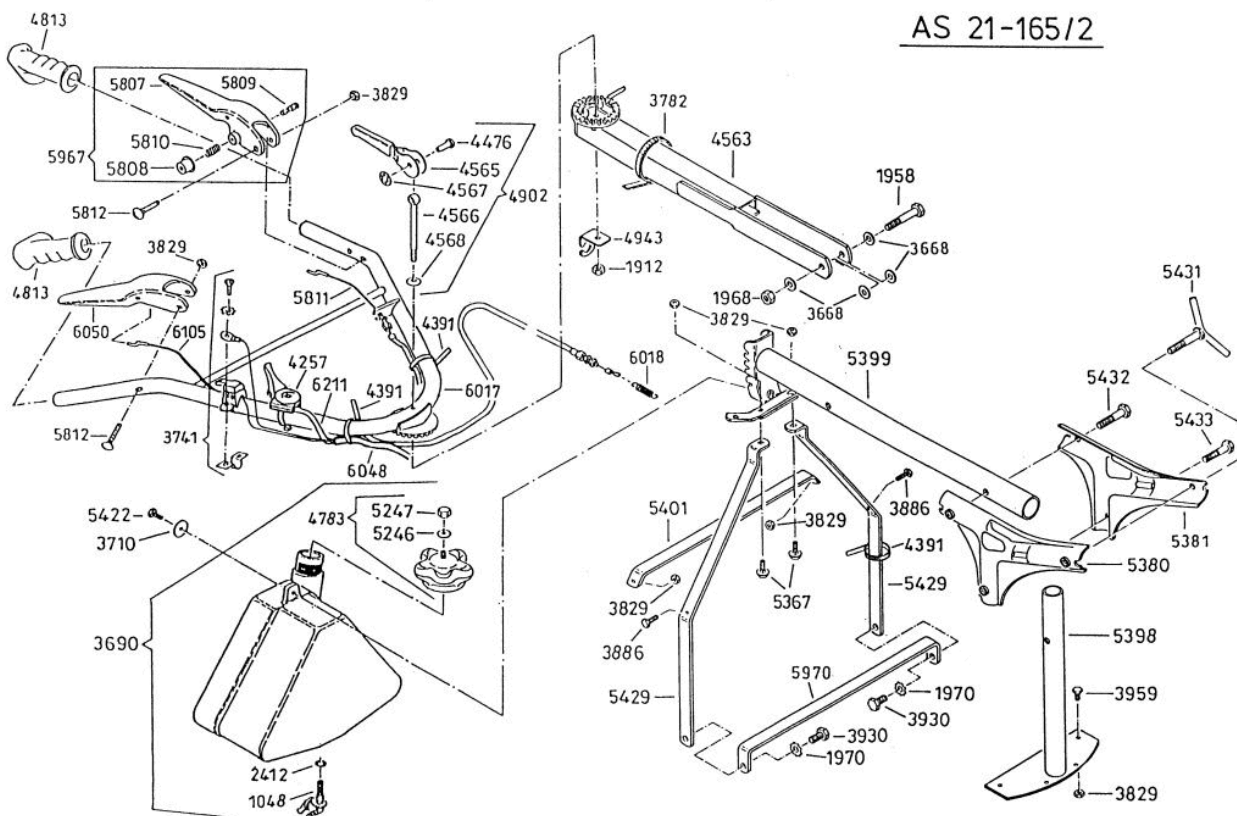


AllmÄrher Bezeichnung: AS 21-165/2 AllmÄrher Modell: AS 21-165/2Ä Jahr: 2002

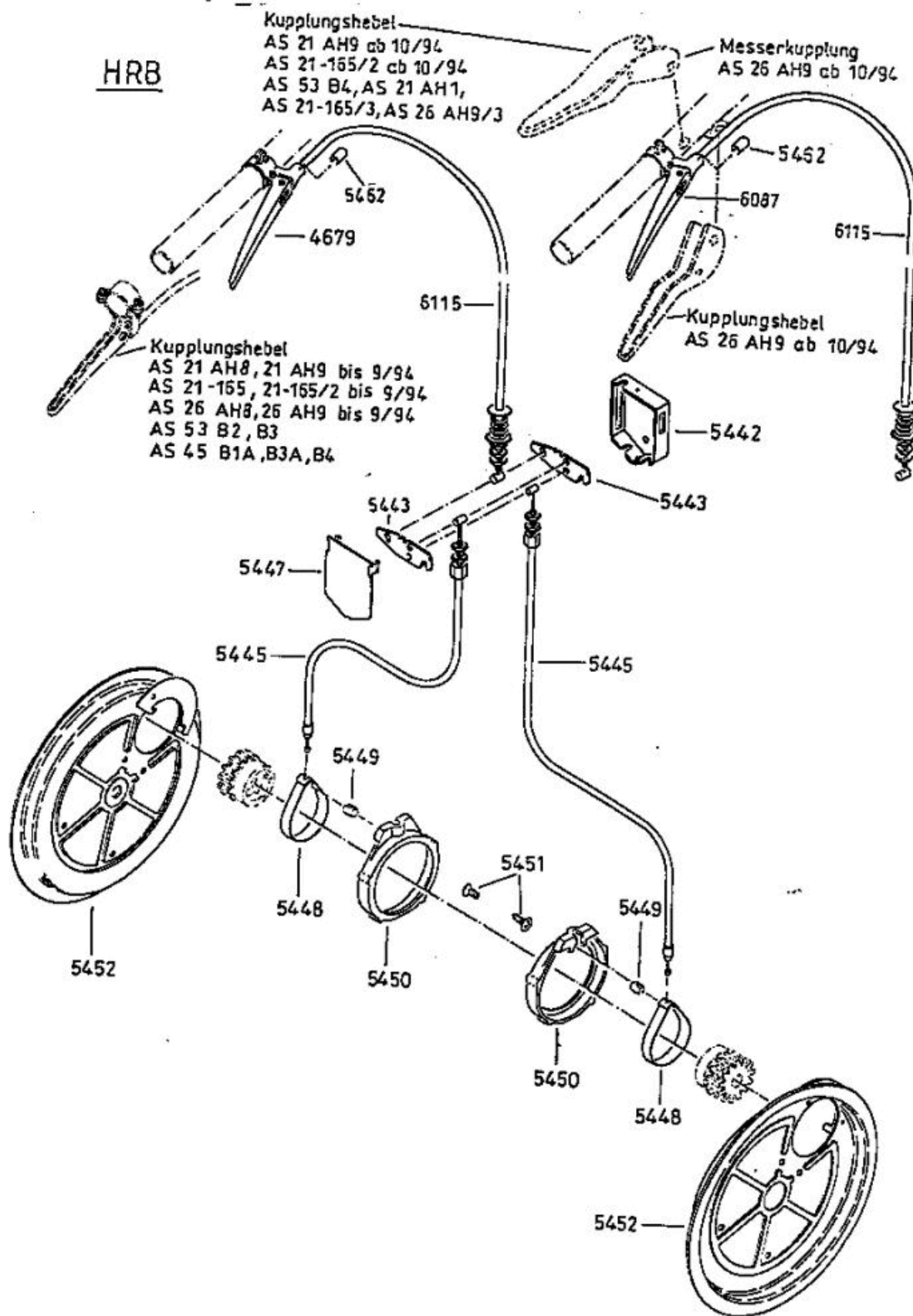


AllmÄrher Bezeichnung: AS 21-165/2 AllmÄrher Modell: AS 21-165/2Ä Jahr: 2002

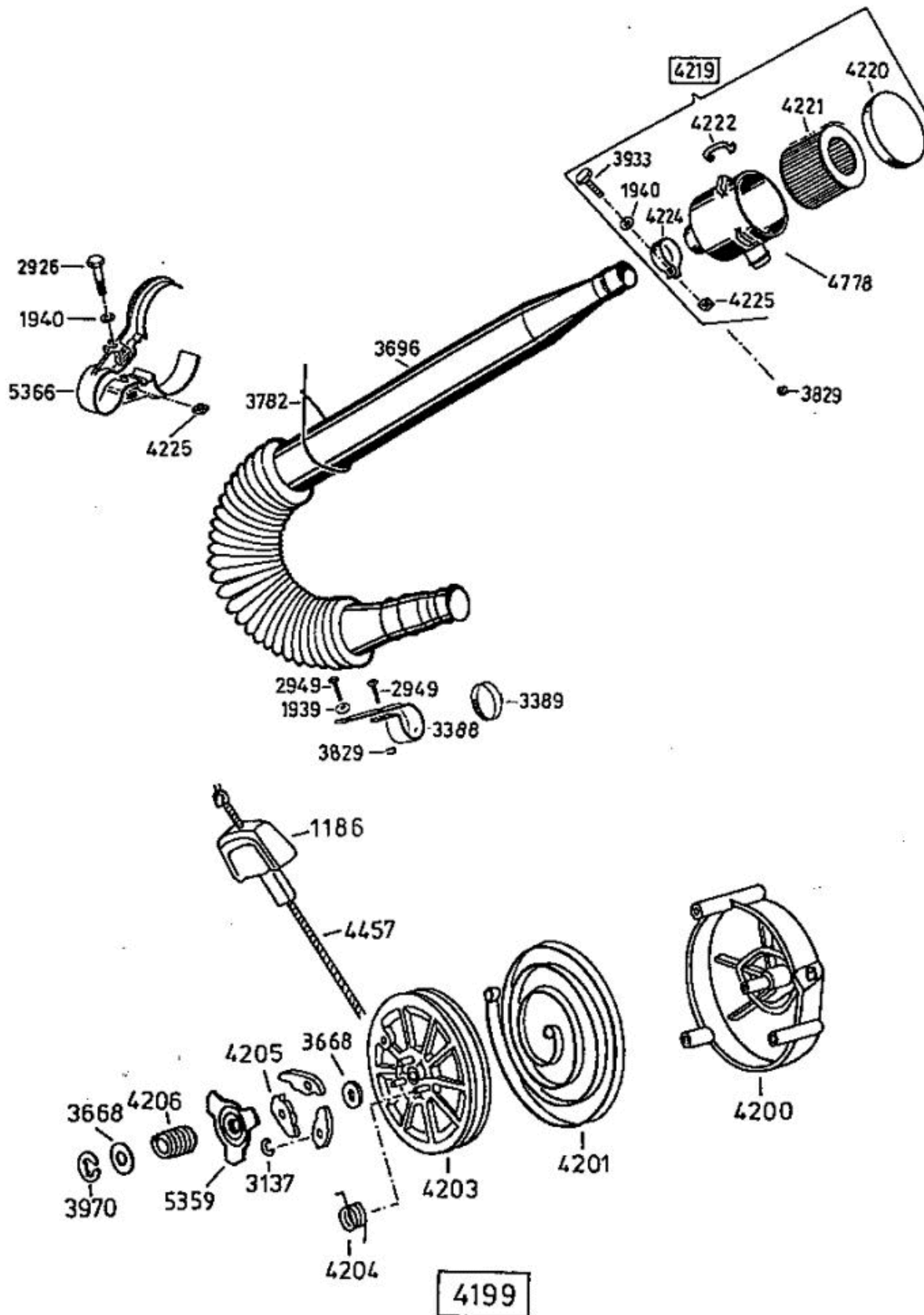
AS 21-165/2



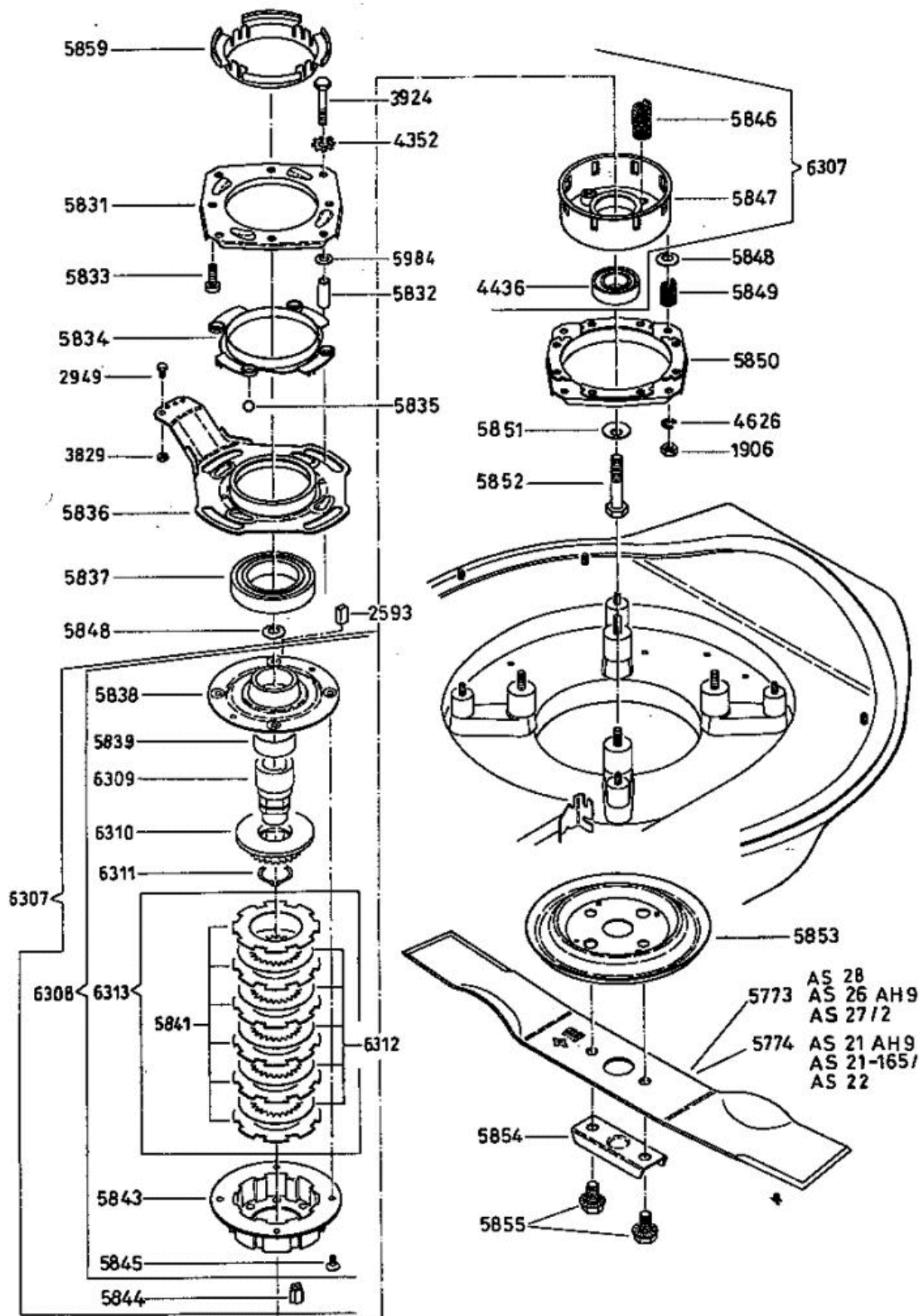
AllmÄher Bezeichnung: AS 21-165/2 AllmÄher Modell: AS 21-165/2Ä Jahr: 2002



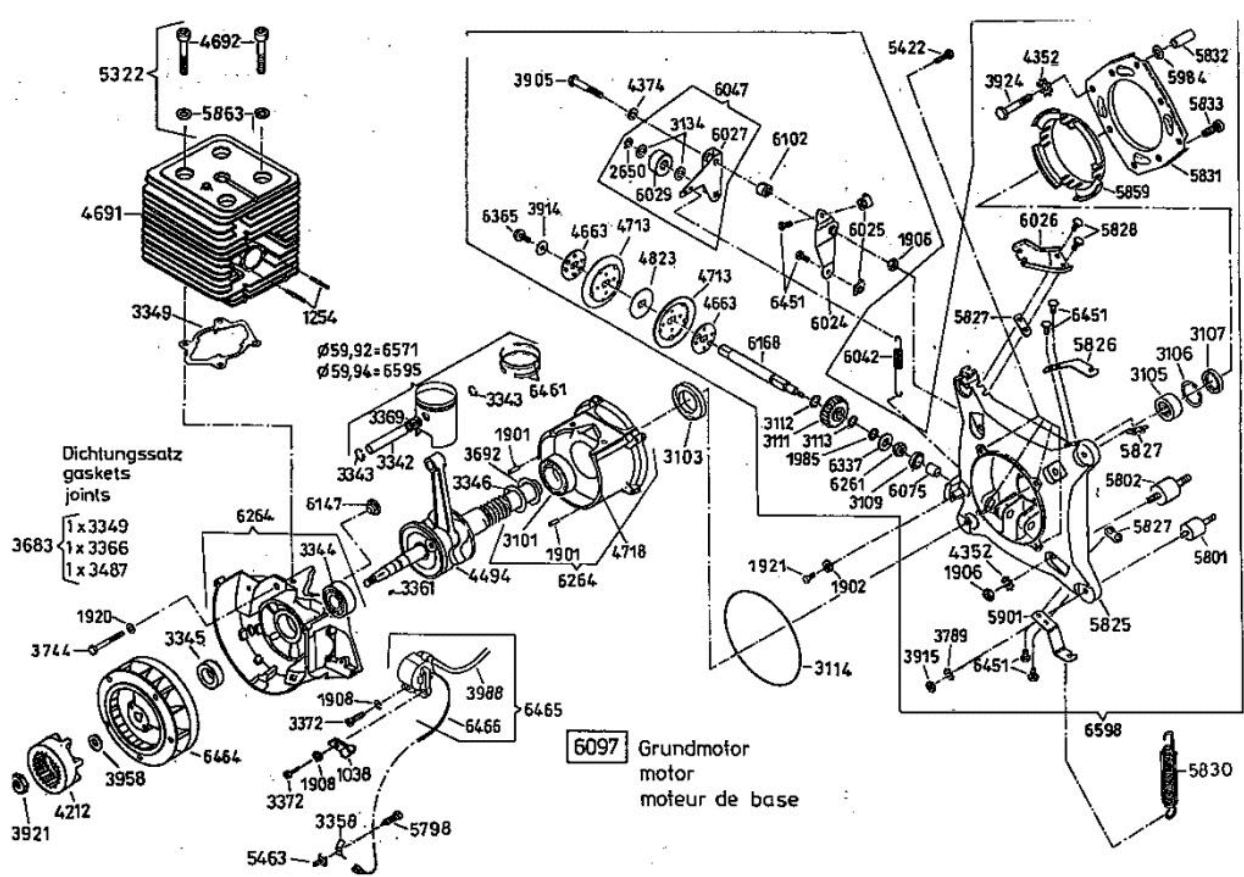
AllmÄher Bezeichnung: AS 21-165/2 AllmÄher Modell: AS 21-165/2Ä Jahr: 2002



AllmÄrher Bezeichnung: AS 21-165/2 AllmÄrher Modell: AS 21-165/2Ä Jahr: 2002



AllmÄrher Bezeichnung: AS 21-165/2 AllmÄrher Modell: AS 21-165/2Ä Jahr: 2002

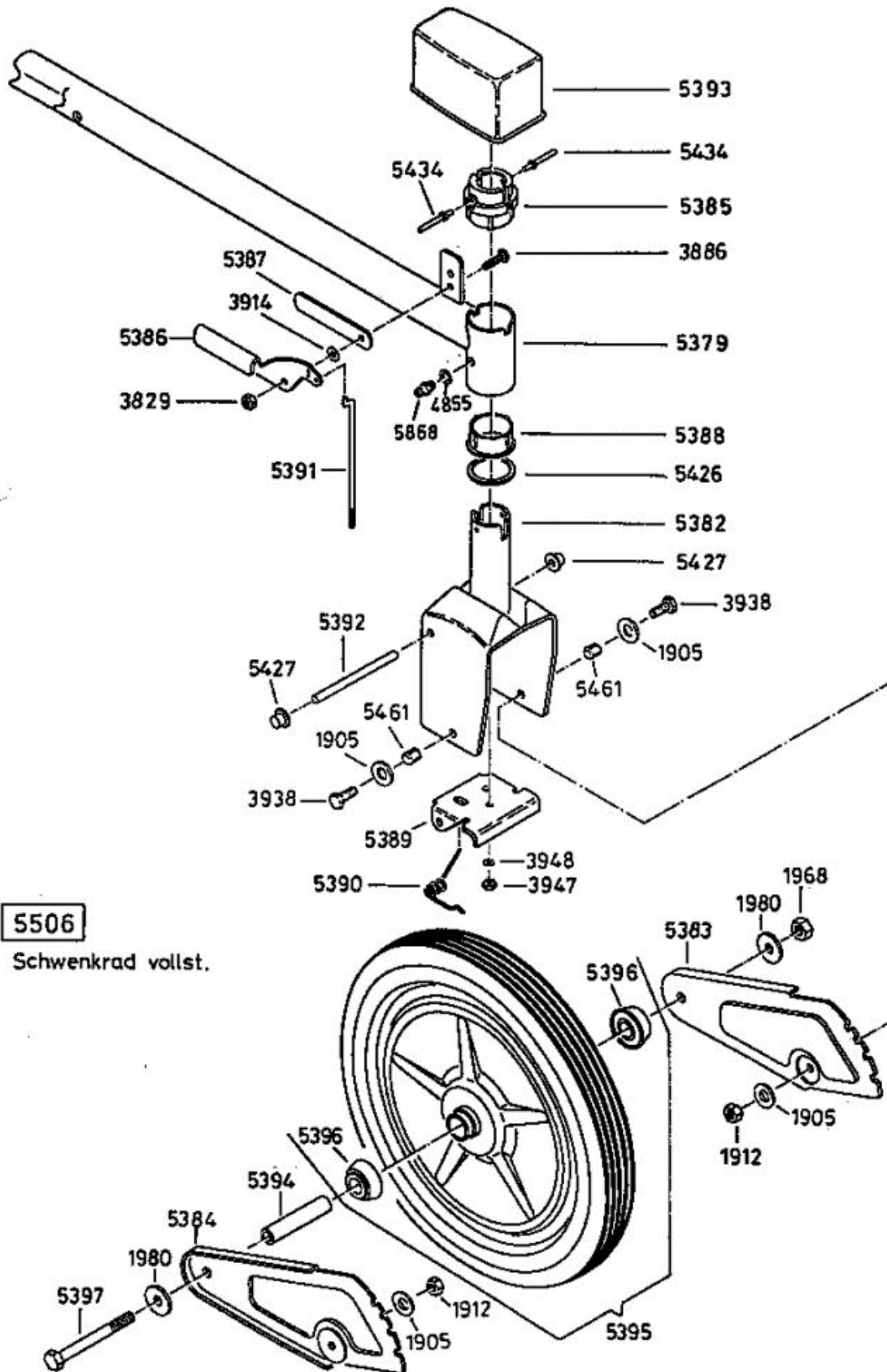




AllmÄher Bezeichnung: AS 21-165/2 AllmÄher Modell: AS 21-165/2Ä Jahr: 2002



AllmÄher Bezeichnung: AS 21-165/2 AllmÄher Modell: AS 21-165/2Ä Jahr: 2002



5506

Schwenkrad vollst.